

ASIMETO KALİBRASYON LABORATUARI

Tüm ASIMETO Hassas Ölçü Aletlerinin kalite ve kalibrasyon doğruluğu ASIMETO kalibrasyon laboratuvarında hassas incelemelerle yapılmaktadır.

İncelemeler sırasında tüm hassas ölçü aletlerinin ASIMETO tarafından oluşturulan dizayn ve Dünya çapında standartlarla belirlenen toleranslara uygunluğu %100 olarak kontrol edilir.

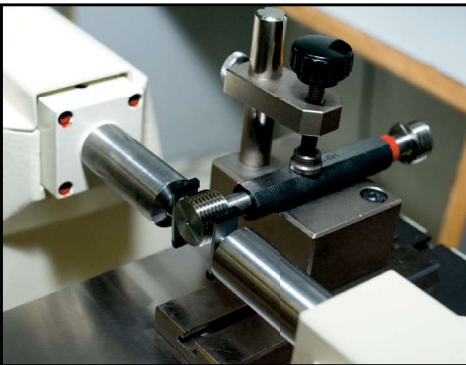
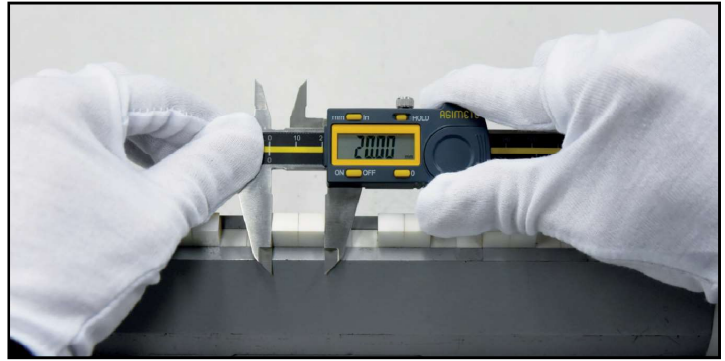
Yalnızca Dünya'nın önde gelen firmaları tarafından üretilen son teknoloji kalibrasyon ekipmanları kullanılarak ASIMETO Hassas Ölçü Aletlerinin ölçüm hassasiyeti garanti altına alınır.

ASIMETO Kalibrasyon Laboratuvarındaki kalibrasyon ekipmanları hedef marketin ihtiyacına göre DIN, ASME, JJG gibi Uluslararası normların tamamına uyum gösterecek yazılımlarla donatılmıştır.

Tüm bu sayılanlara ASIMETO kalibrasyon laboratuvarında çalışanların uzmanlık, özveri ve çalışkanlıkları da eklendiğinde ihtiyacınızı karşılayacak hassasiyetteki ölçü aletine ödediğiniz her kuruşun karşılığını tamı tamına alacak şekilde sahip olduğunuza emin olabilirsiniz.

ASIMETO

Calibration Lab



2 Ürün Açıklaması

Kalibrasyon Sertifikası

ASIMETO
Calibration Lab

Certificate No G30001
Part Number 307-06-0 Tool 0-150mm/0-6"
Serial Number GS102042 Range 0.01mm/0.0005"
Standard Name ASME B89.1.14 Resolution Digital Calipers

Function Inspection Passed Visual Inspection Passed

Outside Measurements

Reading	Nominal Value	Tolerance +/-	Deviation	Disposition*
1	0.0000	±0.001"	0.0000	
2	1.0000"	±0.001"	-0.0010	
3	3.0000"	±0.001"	-0.0010	
4	4.5000"	±0.001"	-0.0015	
5	6.0000"	±0.001"	-0.0015	

Inside Measurements

Reading	Nominal Value	Tolerance +/-	Deviation	Disposition*
6	0.2000"	±0.001"	0.0010	
7	1.0000"	±0.001"	0.0010	

Depth Measurements

Reading	Nominal Value	Tolerance +/-	Deviation	Disposition*
8	0.0000	±0.001"	0.0000	

Master information			Due Date
Depth set	258254	NIST-192837	2013-8-1
Gauge Block Set	258254	NIST-95837	2013-8-1
Setting Rings	258254	NIST-458837	2013-8-1

Uncertainty 6 µm +10⁻⁶×L Temperature 20 °C±0.5°C Humidity 50 %±15%

Attach invoice for proof of purchase date

* Check mark indicates within tolerance

Calibrator

Approved By

Asimeto (Guangzhou) Inc. Calibration Lab
402 Building B, Yushu Industrial Zone, Lubang District, Guangzho China;

Tel: 020-82019119 Fax: 020-822261



1

Ölçüm Noktası
& Sonuç

3

Eğilim

4

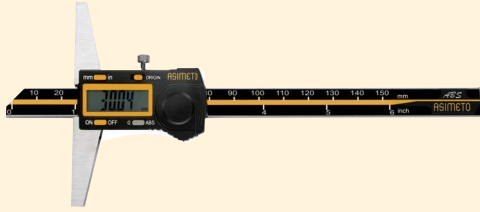
Takip No.

Bilgi Çıkışlı Ölçü Aletleri

ABS Dijital Kumpas



Derinlik Kumpası



Dijital Mikrometre



Dijital Komparatör Saati








Sanal klavye verileri toplar ve doğrudan standart Microsoft yazılımlarına iletir. (Excel, Access)








Ölçüm Raporu

	A1	A2	A3
1	10.02	15.53	20.44
2	10.04	15.53	20.46
3	10.01	15.52	20.44
4	10.01	15.53	20.45
5	10.02	15.54	20.46
Average	10.02	15.53	20.45

BİLGİ ÇIKIŞ KABLOLARI 900 SERİSİ

	UYGUN OLDUĞU ÜRÜN	GİRİŞ TİPİ	FORMAT	UYGUN OLDUĞU ÜRÜN	KOD NO.
	ABS Dijital Kumpas Dijital Mikrometre Ağır İş Dijital Kumpas	USB	Dot Data Format	307-XX-2 ; 307-XX-3 105-XX-4 ; 105-XX-5 315-XX-6 ; 315-XX-8	900-05-4
			Comma Data Format		900-05-5
	IP65 Dijital Komparatör Saati	USB	Dot Data Format	407-XX-2 ; 407-XX-3 407-XX-4 ; 407-XX-5	900-07-0
			Comma Data Format		900-07-1
	Dijital Komparatör Saati	USB	Dot Data Format	405-95-X ; 405-01-X 405-02-X ; 405-04-X	900-20-0
	Dijital Mikrometre	USB	Dot Data Format	Özel Dijital Mikrometre	900-10-0
	Dijital Mikrometre	USB	Dot Data Format	Özel Dijital Mikrometre	900-10-2
	Wireless Tip İçin Ayak Kontrol Butonu				900-90-1

KABLOSUZ BİLGİ ÇIKIŞ TİPLERİ 901 SERİSİ

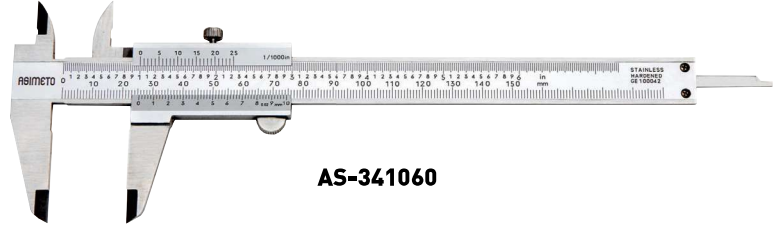
	KULLANILDIĞI ÜRÜN TİPİ	FONKSİYON	FREKANS	KOD NO.
	IP65 Dijital Komparatör Saati	Transmitter	2.4G	901-00-2
	IP65 Dijital Komparatör Saati ABS Dijital Kumpas Dijital Mikrometre Ağır İş Dijital Kumpas	Receiver	2.4G	901-00-3
	ABS Dijital Kumpas Dijital Mikrometre Ağır İş Dijital Kumpas	Transmitter	2.4G	901-00-4
	ABS Dijital Kumpas Dijital Mikrometre Ağır İş Dijital Kumpas	Transmitter with Footswitch Interface	2.4G	901-00-6
	IP65 Dijital Komparatör Saati	Transmitter with Footswitch Interface	2.4G	901-00-7



DÜZ TİP MEKANİK KUMPAŞ

ÖZELLİKLER

- İÇ ÇAP, DIŞ ÇAP VE DERİNLİK ÖLÇEBİLİR
- DÜZ VE MANDALLI MODELLERİ MEVCUTTUR
- İNÇ/METRİK İKİLİ SKALAYA SAHİPTİR
- PASLANMAZ ÇELİKTEN İMAL EDİLMİŞTİR
- KALİBRASYON SERTİFİKASI



AS-341060

KOD	KAPASİTE ALT	KAPASİTE ÜST	ÖLÇEK ALT	ÖLÇEK ÜST	HASSASİYET	NOT	FİYAT USD
AS-341040	0-100 mm	0-4"	0,05 mm	0,007"	±0,05 mm	ÜST KİLİT VİDALI	
AS-341064	0-150 mm	0-6"	0,02 mm	0,001"	±0,03 mm	ÜST KİLİT VİDALI	
AS-341060	0-150 mm	0-6"	0,05 mm	0,007"	±0,05 mm	ÜST KİLİT VİDALI	
AS-341084	0-200 mm	0-8"	0,02 mm	0,001"	±0,03 mm	ÜST KİLİT VİDALI	
AS-341080	0-200 mm	0-8"	0,05 mm	0,007"	±0,05 mm	ÜST KİLİT VİDALI	
AS-341124	0-300 mm	0-12"	0,02 mm	0,001"	±0,04 mm	ÜST KİLİT VİDALI	

MANDALLI TİP MEKANİK KUMPAŞ



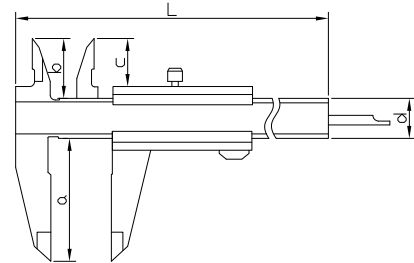
AS-351064

KOD	KAPASİTE ALT	KAPASİTE ÜST	ÖLÇEK ALT	ÖLÇEK ÜST	HASSASİYET	NOT	FİYAT USD
AS-351064	0-150 mm	0-6"	0,02 mm	0,001"	±0,03 mm	MANDALLI	
AS-351084	0-200 mm	0-8"	0,02 mm	0,001"	±0,03 mm	MANDALLI	

TEKNİK BİLGİLER

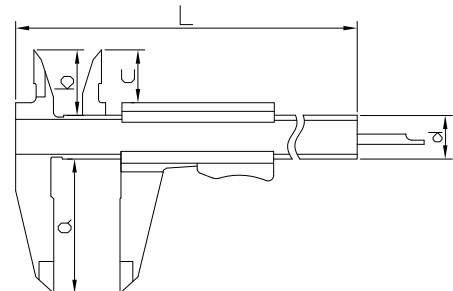
DÜZ TİP

KAPASİTE	L (mm)	a (mm)	b (mm)	c (mm)	d (mm)
0-100 mm	175	25	19	13,5	16
0-150 mm	235	40	21	16,5	16
0-200 mm	297	50	23,5	19	16
0-300 mm	410	64	27	22	18



MANDALLI TİP

KAPASİTE	L (mm)	a (mm)	b (mm)	c (mm)	d (mm)
0-150 mm	228	40	21	16,5	16
0-200 mm	290	50	23,5	19	17



NORMAL TİP DİJİTAL KUMPAŞ

ÖZELLİKLER

- GENİŞ LCD EKРАН
- İNÇ/METRİK DÖNÜŞÜMÜ
- SIFIRLAMA AÇILIP KAPANDIĞINDA KORUNUR
- CR2032 PİL
- KALİBRASYON SERTİFİKASI



AS-307064

KOD	KAPASİTE	ÖLÇEK	HASSASİYET	FIYAT USD
AS-307044	0-100 mm	0,01 mm	±0,02 mm	
AS-307064	0-150 mm	0,01 mm	±0,02 mm	
AS-307084	0-200 mm	0,01 mm	±0,03 mm	
AS-307124	0-300 mm	0,01 mm	±0,03 mm	

FULL EKРАН DİJİTAL KUMPAŞ

ÖZELLİKLER

- EKSTRA BÜYÜK (5/8") LCD EKРАН
- İNÇ/METRİK DÖNÜŞÜMÜ
- SIFIRLAMA, AÇILIP KAPANDIĞINDA KORUNUR
- BAŞPARMAK TEKERLEĞİ
- CR2032 PİL
- KALİBRASYON SERTİFİKASI



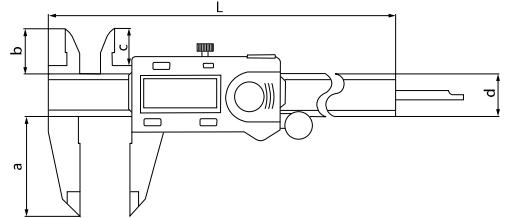
AS-306067

KOD	KAPASİTE	ÖLÇEK	HASSASİYET	FIYAT USD
AS-306067	0-150 mm	0,01 mm	±0,02 mm	
AS-306087	0-200 mm	0,01 mm	±0,03 mm	
AS-306127	0-300 mm	0,01 mm	±0,03 mm	

TEKNİK BİLGİLER

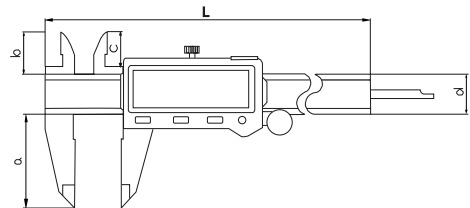
NORMAL TİP

KAPASİTE	L (mm)	a (mm)	b (mm)	c (mm)	d (mm)
0-100 mm	186	40	21	16,5	16
0-150 mm	236	40	21	16,5	16
0-200 mm	286	50	24	19,5	16
0-300 mm	400	60	25	20,5	17



FULL EKРАН

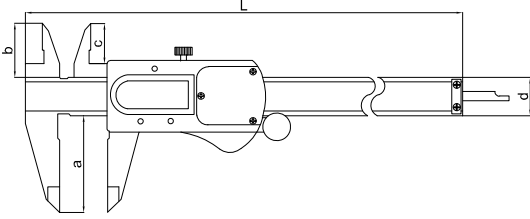
KAPASİTE	L (mm)	a (mm)	b (mm)	c (mm)	d (mm)
0-150 mm	236	40	21	16,5	16
0-200 mm	286	50	24	19,5	16
0-300 mm	400	60	25	20,5	16



IP67 (SU GEÇİRMEZ) METAL KASA DİJİTAL KUMPAŞ

ÖZELLİKLER

- ABSOLUT SIFIRLAMAYA GEREK YOKTUR
- KOLAY OKUMA İÇİN SABİTLEME ÖZELLİĞİ
- ABSOLUT YADA ARTAN ÖLÇÜM MODU
- İNÇ/METRİK DÖNÜŞÜMÜ
- METAL KASA İLE, NORMAL ve AĞIR İŞ ORTAMLARINDA ÇALIŞMA
- BAŞPARMAK TUTUCU
- OTOMATİK AÇMA KAPAMA ÖZELLİĞİ
- CR2032 PİL
- KALİBRASYON SERTİFİKASI



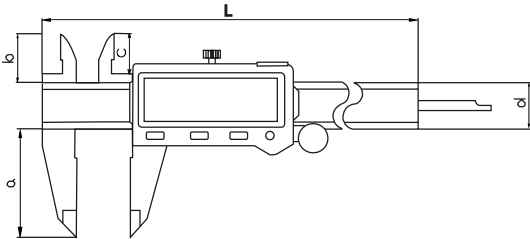
AS-305062

KOD	KAPASİTE	ÖLÇEK	HASSASİYET	L (mm)	a (mm)	b (mm)	c (mm)	d (mm)	FİYAT USD
AS-305062	0-150 mm	0,01 mm	±0,02 mm	236	40	21	16,5	16	
AS-305082	0-200 mm	0,01 mm	±0,03 mm	286	50	24	19,5	16	
AS-305122	0-300 mm	0,01 mm	±0,03 mm	400	60	25	20,5	16	

IP67 (SU GEÇİRMEZ) BÜYÜK EKРАН DİJİTAL KUMPAŞ

ÖZELLİKLER

- ABSOLUT SIFIRLAMAYA GEREK YOKTUR
- KOLAY OKUMA İÇİN SABİTLEME ÖZELLİĞİ
- İNÇ/METRİK DÖNÜŞÜMÜ
- EKSTRA BÜYÜK (5/8") LCD EKРАН
- BAŞPARMAK TUTUCU
- CR2032 PİL
- KALİBRASYON SERTİFİKASI



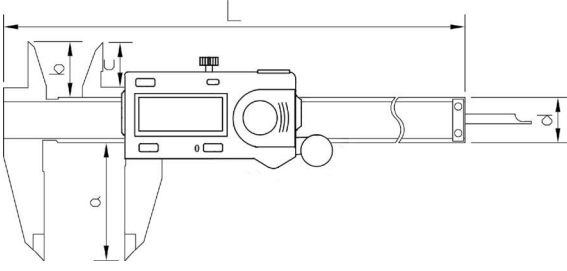
AS-305065

KOD	KAPASİTE	ÖLÇEK	HASSASİYET	L (mm)	a (mm)	b (mm)	c (mm)	d (mm)	FİYAT USD
AS-305065	0-150 mm	0,01 mm	±0,02 mm	236	40	21	16,5	16	
AS-305085	0-200 mm	0,01 mm	±0,03 mm	286	50	24	19,5	16	
AS-305125	0-300 mm	0,01 mm	±0,03 mm	400	60	25	20,5	16	

ABS TİP DİJİTAL KUMPAŞ

ÖZELLİKLER

- AÇILDIĞI ANDA LCD EKİRAN O KONUMDAKİ ÖLÇÜYÜ VERİR. ABS TEKNOLOJİSİ İLE TEKRARDAN SIFIRLAMA YAPMAYA GEREK YOKTUR ABS SAYESİNDE HIZLI HAREKETLERDEN KAYNAKLANAN HATALAR ORTADAN KALKMIŞTIR
- ZERO/ABS TUŞU HERHANGİ BİR POZİSYONDA SIFIRLAMA YAPMAYI SAĞLAR. BU TUŞ AYRICA MUTLAK SIFIR (ÇENELERİN KAPALI OLDUĞU POZİSYON) DEĞERİNE DÖNMEYİ SAĞLAR
- İNÇ/METRİK DÖNÜŞÜMÜ
- BAŞPARMAK TEKERLEĞİ MEVCUTTUR
- CR2032 PİL
- VERİ ÇIKIŞI MEVCUTTUR
- KALİBRASYON SERTİFİKASI



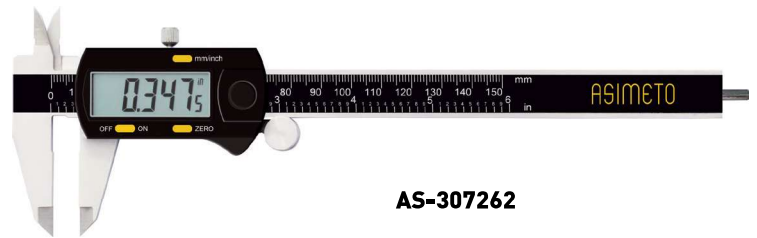
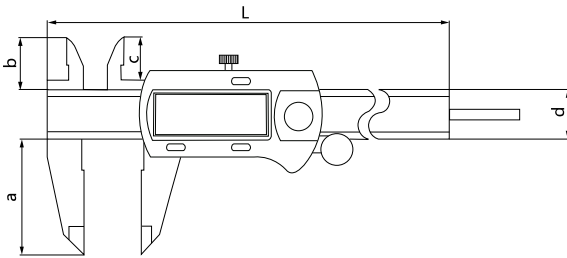
AS-307563

KOD	KAPASİTE	ÖLÇEK	HASSASİYET	L (mm)	a (mm)	b (mm)	c (mm)	d (mm)	FİYAT USD
AS-307563	0-150 mm	0,01 mm	±0,02 mm	236	40	21	16,5	16	
AS-307583	0-200 mm	0,01 mm	±0,03 mm	286	50	24	19,5	16	
AS-307623	0-300 mm	0,01 mm	±0,03 mm	400	60	25	20,5	16	

YUVARLAK ÇUBUKLU DİJİTAL KUMPAŞ

ÖZELLİKLER

- YUVARLAK UÇLU DERİNLİK ÖLÇME ÇUBUĞU
- GENİŞ LCD EKİRAN
- İNÇ/METRİK DÖNÜŞÜMÜ
- SIFIRLAMA AÇILIP KAPANDIĞINDA KORUNUR
- BAŞPARMAK TEKERLEĞİ
- CR2032 PİL
- KALİBRASYON SERTİFİKASI

Yuvarlak
Derinlik Çubuğu

AS-307262

KOD	KAPASİTE	ÖLÇEK	HASSASİYET	L (mm)	a (mm)	b (mm)	c (mm)	d (mm)	FİYAT USD
AS-307262	0-150 mm	0,01 mm	±0,02 mm	236	40	21	16,5	16	

ÇİZGİ KUMPASI

ÖZELLİKLER

- ÖLÇEK 0,1 mm
- TEK PARÇA SÜRGÜLÜ
- PASLANMAZ ÇELİKTEN ÜRETİLMİŞTİR
- SERTLEŞTİRİLMİŞ ÖLÇÜM YÜZEYİ
- KALİBRASYON SERTİFİKASI

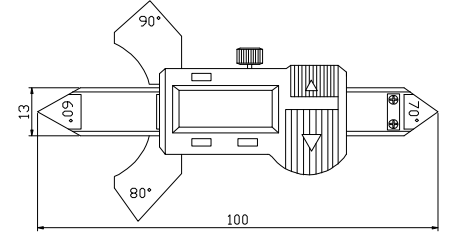


KOD	KAPASİTE	ÖLÇEK	HASSASİYET	ÇENE UZUNLUĞU	FİYAT USD
AS-322710	0-150 mm	0,1 mm	±0,2 mm	40 mm	
AS-322720	0-200 mm	0,1 mm	±0,3 mm	40 mm	
AS-322730	0-250 mm	0,1 mm	±0,3 mm	40 mm	
AS-322740	0-300 mm	0,1 mm	±0,3 mm	40 mm	

KAYNAKÇI KUMPASI

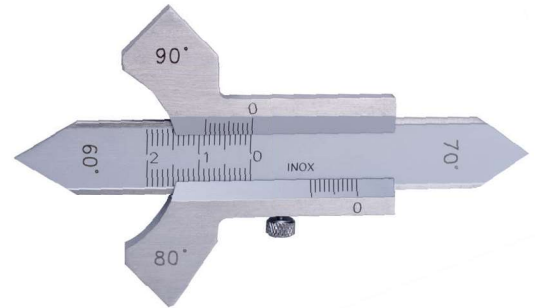
ÖZELLİKLER

- SAĞ AÇIDAN KAYNAKLANMIŞ İKİ PARÇANIN KESİŞEN VEKTÖRLERİNİN KAYNAK YERİ BOYUNCA OLAN KALINLIĞINI ÖLÇER
- İNÇ/METRİK DÖNÜŞÜMÜ
- LR44 PİL
- KALİBRASYON SERTİFİKASI



MEKANİK MODEL

KOD	KAPASİTE	ÖLÇEK	HASSASİYET	FİYAT USD
AS-325586	0-20 mm	0,1 mm	±0,3 mm	

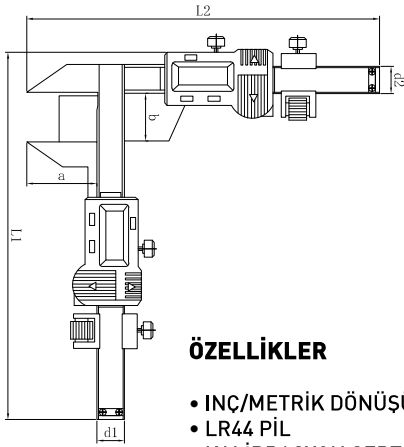


DİJİTAL MODEL

KOD	KAPASİTE	ÖLÇEK	HASSASİYET	FİYAT USD
AS-325086	0-20 mm	0,01 mm	±0,03 mm	



DİŞLİ MODÜL KUMPASI



ÖZELLİKLER

- İNÇ/METRİK DÖNÜŞÜMÜ
- LR44 PİL
- KALİBRASYON SERTİFİKASI



AS-330510



AS-328060

MEKANİK MODEL

KOD	KAPASİTE	ÖLÇEK	HASSASİYET	L1 (mm)	L2 (mm)	a (mm)	b (mm)	d1 (mm)	d2 (mm)	FİYAT USD
AS-330510	M1-25	0,02 mm	±0,03 mm	166	166	30,5	21	13	13	
AS-330520	M5-50	0,02 mm	±0,03 mm	220	195	50,5	50,5	13	13	

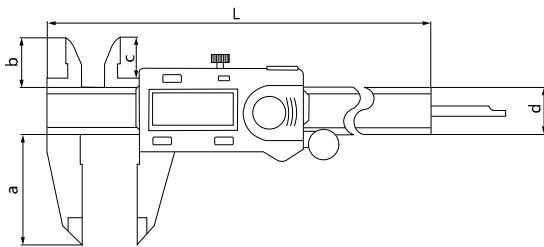
DİJİTAL MODEL

KOD	KAPASİTE	ÖLÇEK	HASSASİYET	L1 (mm)	L2 (mm)	a (mm)	b (mm)	d1 (mm)	d2 (mm)	FİYAT USD
AS-328060	M1-25	0,01 mm	±0,03 mm	156	156,5	30,5	21	13	13	
AS-328062	M5-50	0,01 mm	±0,03 mm	210	185,5	50,5	50,5	13	13	

KARBON FİBER DİJİTAL KUMPAŞ

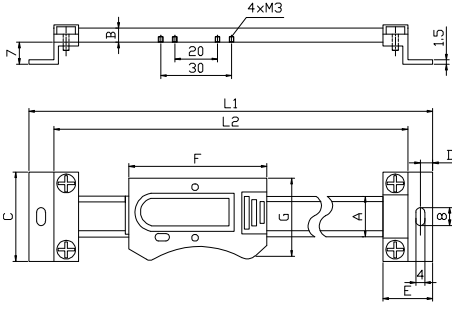
ÖZELLİKLER

- GENİŞ LCD EKİRAN
- İNÇ/METRİK DÖNÜŞÜMÜ
- SIFIRLAMA AÇILIP KAPANDIĞINDA KORUNUR
- CR2032 PİL
- KALİBRASYON SERTİFİKASI



KOD	KAPASİTE	ÖLÇEK	HASSASİYET	L (mm)	a (mm)	b (mm)	c (mm)	d (mm)	FİYAT USD
AS-310060	0-150 mm	0,1 mm	±0,02 mm	236	40	21	16,5	16	

DİJİTAL DOĞRUSAL CETVEL



ÖZELLİKLER

- İNÇ/METRİK DÖNÜŞÜMÜ
- ABS ÖZELLİĞİ VE HERHANGİ BİR KONUMDA SIFIRLAMA YAPMA ÖZELLİĞİ BİR ARADA BULUNMAKTADIR
- YATAY VE DİKEY NÜMERİK OKUMA
- LR44 PİL
- KALİBRASYON SERTİFİKASI

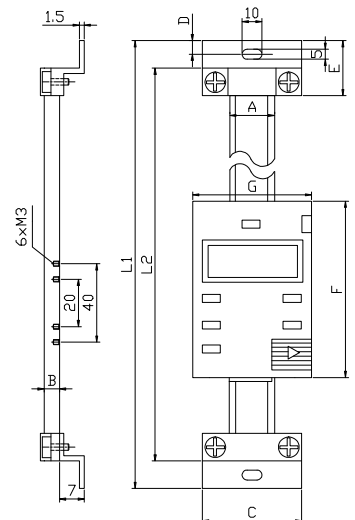
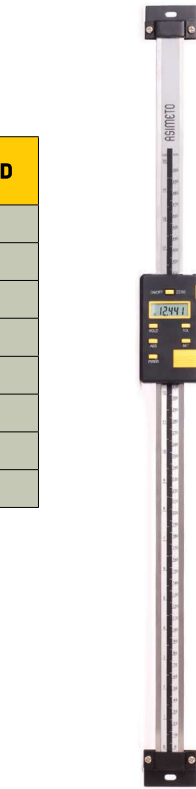
KAPASİTE	ÖLÇEK	HASSASİYET	YATAY	FİYAT USD	DİKEY	FİYAT USD
0-100 mm	0,01 mm	±0,02 mm	AS-326045		AS-326040	
0-150 mm	0,01 mm	±0,03 mm	AS-326065		AS-326060	
0-200 mm	0,01 mm	±0,03 mm	AS-326085		AS-326080	
0-300 mm	0,01 mm	±0,04 mm	AS-326125		AS-326120	
0-450 mm	0,01 mm	±0,05 mm	AS-326185		AS-326180	
0-600 mm	0,01 mm	±0,08 mm	AS-326245		AS-326240	
0-800 mm	0,01 mm	±0,10 mm	AS-326325		AS-326320	
0-1000 mm	0,01 mm	±0,10 mm	AS-326405		AS-326400	

YATAY

KAPASİTE	A (mm)	B (mm)	C (mm)	D (mm)	E (mm)	F (mm)	G (mm)	L1 (mm)	L2 (mm)
0-100 mm	16	4	36	6	24	58	34	209	185
0-150 mm	16	4	36	6	24	58	34	259	135
0-200 mm	16	4	36	6	24	58	34	310	286
0-300 mm	16	4	36	6	24	58	34	444	420
0-450 mm	16	4	36	6	24	58	34	-	-
0-600 mm	24	5,5	45	8	32	92	40	482	750
0-800 mm	24	5,5	45	8	32	92	40	980	950
0-1000 mm	31	10,6	60	10	40	124,5	54	1240	1200

DİKEY

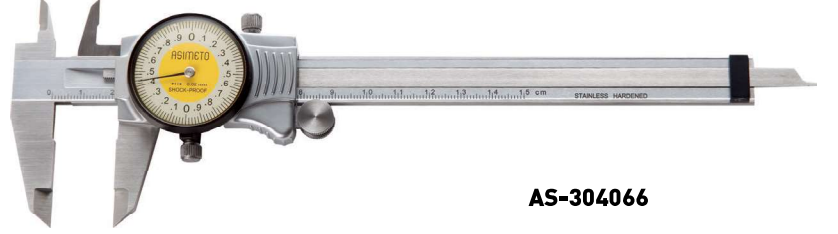
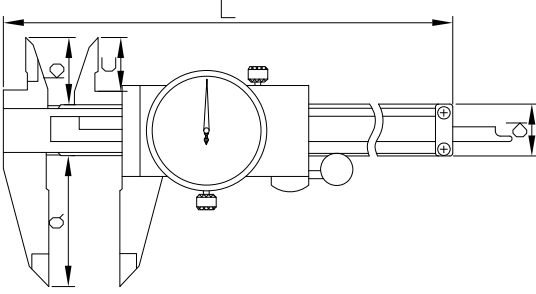
KAPASİTE	A (mm)	B (mm)	C (mm)	D (mm)	E (mm)	F (mm)	G (mm)	L1 (mm)	L2 (mm)
0-100 mm	20	4	40	6	24	70	40	244	220
0-150 mm	20	4	40	6	24	70	40	294	270
0-200 mm	20	4	40	6	24	70	40	344	320
0-300 mm	20	4	40	6	24	70	40	444	420
0-450 mm	20	4	40	6	24	70	40	-	-
0-600 mm	24	5,5	45	8	32	92	40	782	750
0-800 mm	24	5,5	45	8	32	92	40	982	950
0-1000 mm	31	10,6	60	10	40	124,5	54	1240	1200



ALÜMİNYUM KAPLI SAATLİ KUMPAS

ÖZELLİKLER

- ALÜMİNYUM KAPLI
- BAŞPARMAK TEKERLEĞİ MEVCUTTUR
- KALİBRASYON SERTİFİKASI



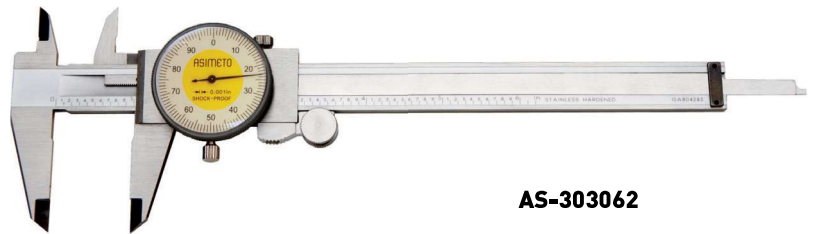
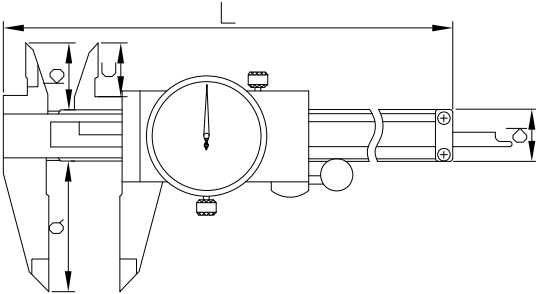
AS-304066

KOD	KAPASİTE	ÖLÇEK	HASSASİYET	L (mm)	a (mm)	b (mm)	c (mm)	d (mm)	FİYAT USD
AS-304066	0-150 mm	0,02 mm	±0,03 mm	234	40	21	16	16	
AS-304086	0-200 mm	0,02 mm	±0,03 mm	290	50	23,5	16	17	
AS-304126	0-300 mm	0,02 mm	±0,04 mm	393	64	24,5	20	17	

SAATLİ KUMPAS

ÖZELLİKLER

- SERTLEŞTİRİLMİŞ PASLANMAZ ÇELİK
- BAŞPARMAK TEKERLEĞİ MEVCUTTUR
- KALİBRASYON SERTİFİKASI



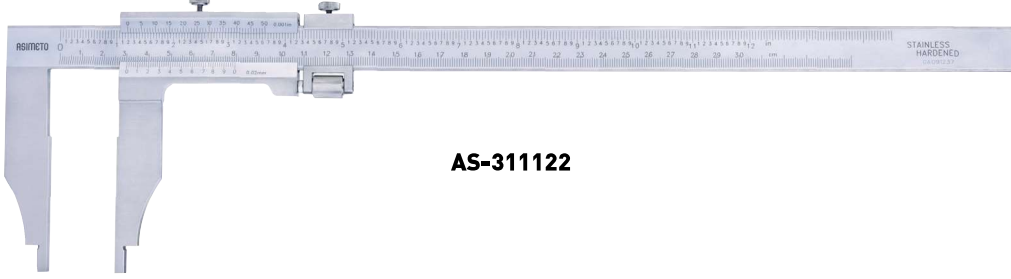
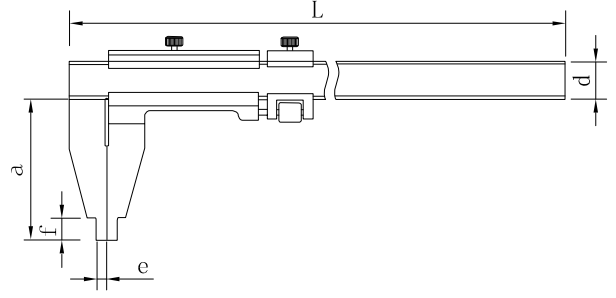
AS-303062

KOD	KAPASİTE	ÖLÇEK	HASSASİYET	L (mm)	a (mm)	b (mm)	c (mm)	d (mm)	FİYAT USD
AS-303062	0-150 mm	0,02 mm	±0,03 mm	234	40	21	16	16	
AS-303082	0-200 mm	0,02 mm	±0,03 mm	290	50	23,5	16	17	
AS-303122	0-300 mm	0,02 mm	±0,04 mm	393	64	24,5	20	17	

AĞIR İŞ MEKANİK KUMPAŞ

ÖZELLİKLER

- PASLANMAZ ÇELİK TEN İMAL EDİLMİŞTİR
- İNÇ/METRİK İKİLİ SKALAYA SAHİPTİR
- HAREKETLİ ÇENE İNCE AYARLI OLARAK DİZAYN EDİLMİŞTİR
- İÇ ÇAP ÖLÇÜM YÜZEYLERİ DAHA HASSAS ÖLÇÜM İÇİN YUVARLATILMIŞTİR
- MİNİMUM İÇ ÇAP ÖLÇÜM HASSASİYETİ
300 mm/12" İÇİN 10mm' DİR
450 mm/18" DEN BÜYÜK ÖLÇÜLER İÇİN 20 mm' DİR
- KALİBRASYON SERTİFİKASI



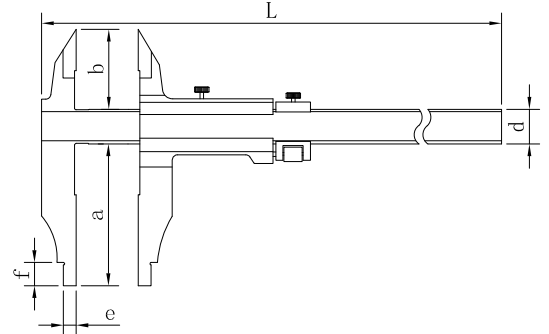
AS-311122

KOD	KAPASİTE	ÖLÇEK	HASSASİYET	L (mm)	a (mm)	d (mm)	e (mm)	f (mm)	FİYAT USD
AS-311122	0-300 mm	0,05 mm	±0,05 mm	450	75	20	5	12	
AS-311182	0-450 mm	0,05 mm	±0,08 mm	685	100	24	10	15	
AS-311242	0-600 mm	0,05 mm	±0,10 mm	835	100	31	10	24	
AS-311322	0-800 mm	0,05 mm	±0,10 mm	1035	150	31	10	24	
AS-311402	0-1000 mm	0,05 mm	±0,10 mm	1235	150	31	10	24	
AS-311602	0-1500 mm	0,05 mm	±0,15 mm	1820	200	42	10	24	
AS-311802	0-2000 mm	0,05 mm	±0,20 mm	2270	200	42	10	24	

AĞIR İŞ ÇİFT ÇENE MEKANİK KUMPAŞ

ÖZELLİKLER

- DİŞ ÇAP ÖLÇÜMLERİ İÇİN HASSAS ÜST ÇENE
- PASLANMAZ ÇELİK
- İNÇ/METRİK İKİLİ SKALAYA SAHİPTİR
- KESİN ÖLÇÜ İÇİN YUVARLATILMIŞ İÇ ÇAP ÖLÇÜM YÜZEYLERİ
- MİNİMUM İÇ ÇAP ÖLÇÜM DEĞERİ 20 mm' DİR
- KALİBRASYON SERTİFİKASI



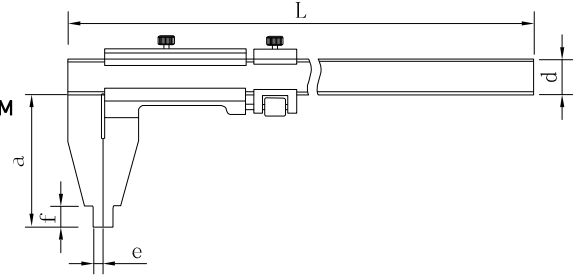
AS-302122

KOD	KAPASİTE	ÖLÇEK	HASSASİYET	L (mm)	a (mm)	b (mm)	d (mm)	e (mm)	f (mm)	FİYAT USD
AS-302122	0-300 mm	0,05 mm	±0,05 mm	470	100	56	24	10	15	
AS-302202	0-500 mm	0,05 mm	±0,08 mm	735	150	67	31	10	24	
AS-302322	0-800 mm	0,05 mm	±0,10 mm	1035	150	67	31	10	24	
AS-302402	0-1000 mm	0,05 mm	±0,10 mm	1235	150	67	31	10	24	

UZUN ÇENE MEKANİK KUMPAŞ

ÖZELLİKLER

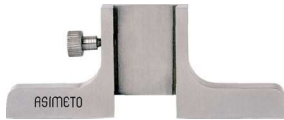
- PASLANMAZ ÇELİK
- İNÇ/METRİK İKİLİ SKALAYA SAHİPTİR
- HAREKETLİ ÇENEYE KESİN HAREKET ÖZELLİĞİ SAĞLAYAN HASSAS AYARLI TASARIM
- KESİN ÖLÇÜM İÇİN YUVARLATILMIŞ İÇ ÇAP ÖLÇÜM YÜZEYLERİ
- MİNİMUM İÇ ÇAP ÖLÇÜM DEĞERİ
300 mm 12" İÇİN 10 mm
450 mm 18" ÜZERİ İÇİN 20 mm
- KALİBRASYON SERTİFİKASI



AS-311204

KOD	KAPASİTE	ÖLÇEK	HASSASİYET	L (mm)	a (mm)	d (mm)	e (mm)	f (mm)	FİYAT USD
AS-311124	0-300 mm	0,02 mm	±0,04 mm	450	90	20	5	12	
AS-311204	0-500 mm	0,02 mm	±0,05 mm	735	200	31	10	24	
AS-311304	0-750 mm	0,02 mm	±0,07 mm	985	200	31	10	24	
AS-311404	0-1000 mm	0,02 mm	±0,07 mm	1235	200	31	10	24	
AS-311126	0-300 mm	0,05 mm	±0,05 mm	450	90	20	5	12	
AS-311206	0-500 mm	0,05 mm	±0,08 mm	735	200	31	10	24	
AS-311306	0-750 mm	0,05 mm	±0,10 mm	985	200	31	10	24	
AS-311406	0-1000 mm	0,05 mm	±0,10 mm	1235	200	31	10	24	

DERİNLİK ÖLÇME APARATI

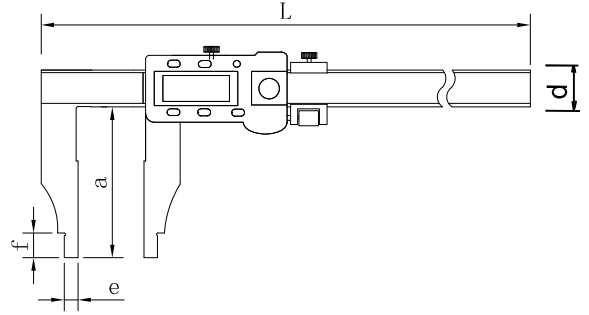


KOD	ÖLÇÜ	FİYAT USD
AS-327669	75 mm	

ABS TİP AĞIR İŞ DİJİTAL KUMPAS

ÖZELLİKLER

- HAREKETLİ ÇENE İNCE AYARLI OLARAK DİZAYN EDİLMİŞTİR
- MİNİMUM İÇ ÇAP ÖLÇÜM HASSASİYETİ 10 mm' DIR
- İNÇ/METRİK DÖNÜŞÜMLÜ
- 6 BUTONLU
- HER KONUMDA SIFIRLAMA ÖZELLİĞİ
- VERİ ÇIKIŞI MEVCUTTUR
- CR2032 PİL
- KALİBRASYON SERTİFİKASI



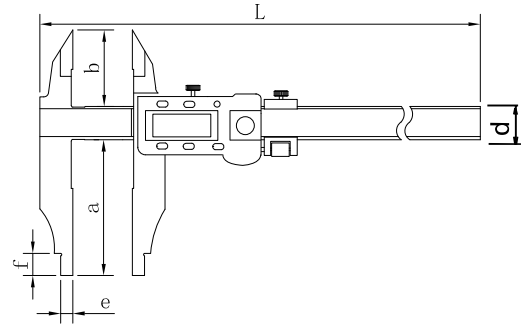
AS-315126

KOD	KAPASİTE	ÖLÇEK	HASSASİYET	L (mm)	a (mm)	d (mm)	e (mm)	f (mm)	FİYAT USD
AS-315126	0-300 mm	0,01 mm	±0,04 mm	470	90	20	5	18	
AS-315206	0-500 mm	0,01 mm	±0,05 mm	680	150	24	10	18	
AS-315246	0-600 mm	0,01 mm	±0,05 mm	730	100	24	10	18	
AS-315326	0-800 mm	0,01 mm	±0,07 mm	1030	150	30	10	25	
AS-315406	0-1000 mm	0,01 mm	±0,07 mm	1230	150	30	10	25	

ABS TİP AĞIR İŞ ÇİFT ÇENE DİJİTAL KUMPAS

ÖZELLİKLER

- AS-315206 İLE AYNI ÖZELLİKTEDİR
- ÇİFT ÇENE ÖZELLİĞİNE SAHİPTİR
- KALİBRASYON SERTİFİKASI



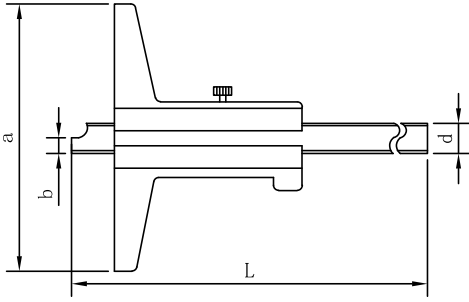
AS-315128

KOD	KAPASİTE	ÖLÇEK	HASSASİYET	L (mm)	a (mm)	b (mm)	d (mm)	e (mm)	f (mm)	FİYAT USD
AS-315128	0-300 mm	0,01 mm	±0,04 mm	470	90	56	20	5	18	
AS-315208	0-500 mm	0,01 mm	±0,05 mm	680	150	56	24	10	25	
AS-315328	0-800 mm	0,01 mm	±0,07 mm	1030	150	67	30	10	25	
AS-315408	0-1000 mm	0,01 mm	±0,07 mm	1230	150	67	30	10	25	

MEKANİK DERİNLİK KUMPASI

ÖZELLİKLER

- TABAN VE ÖLÇÜM YÜZEYLERİ SERTLEŞTİRİLMİŞ VE MİKRO LEPLENMİŞTİR
- ÜST KİLİTLEME VİDALIDIR
- KALİBRASYON SERTİFİKASI



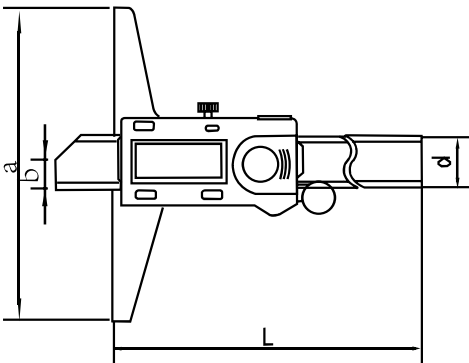
AS-321082

KOD	KAPASİTE	ÖLÇEK	HASSASİYET	L (mm)	a (mm)	b (mm)	d (mm)	FİYAT USD
AS-321062	0-150 mm	0,02 mm	±0,03 mm	230	100	5,5	10	
AS-321082	0-200 mm	0,02 mm	±0,03 mm	280	100	5,5	10	
AS-321122	0-300 mm	0,02 mm	±0,04 mm	380	100	5,5	10	
AS-321202	0-500 mm	0,02 mm	±0,06 mm	580	100	5,5	10	

ABS TİP DİJİTAL DERİNLİK KUMPASI

ÖZELLİKLER

- TABAN VE ÖLÇÜM YÜZEYLERİ SERTLEŞTİRİLMİŞ VE MİKRO LEPLENMİŞTİR
- İNÇ/METRİK DÖNÜŞÜMÜ
- VERİ ÇIKIŞI MEVCUTTUR
- CR2032 PİL
- KALİBRASYON SERTİFİKASI



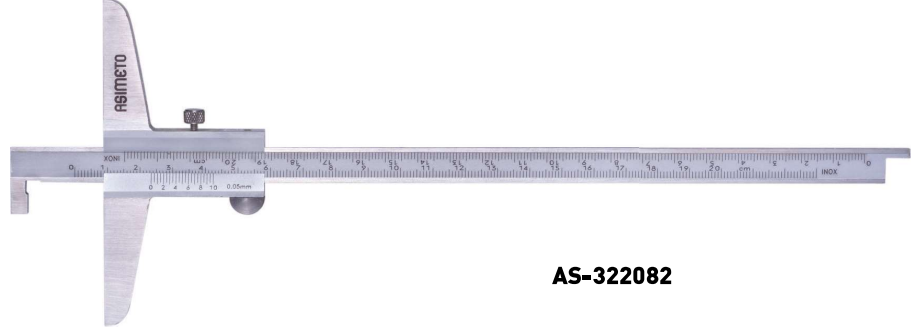
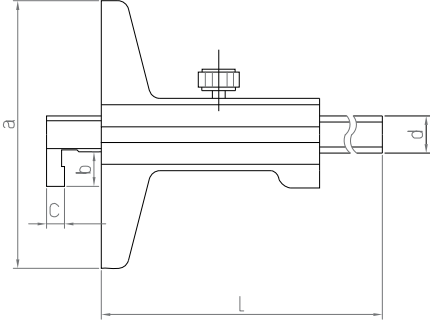
AS-327067

KOD	KAPASİTE	ÖLÇEK	HASSASİYET	L (mm)	a (mm)	b (mm)	d (mm)	FİYAT USD
AS-327067	0-150 mm	0,01 mm	±0,03 mm	230	100	6	14,5	
AS-327087	0-200 mm	0,01 mm	±0,03 mm	280	100	6	14,5	
AS-327127	0-300 mm	0,01 mm	±0,04 mm	380	100	6	14,5	

TEK KANCA MEKANİK DERİNLİK KUMPASI

ÖZELLİKLER

- ÖZEL AYARLANMIŞ ÇENE AÇILARI DERİNLİK VE İÇ KANAL POZİSYONLARI İÇİN HASSAS ÖLÇÜM YAPMAYI SAĞLAR
- HAREKETLİ ÇENENİN HER İKİ TARAFINDAN DA ÖLÇME KOLAYLIĞI
- ÇENE HAREKETİNİ KOLAYLAŞTIRMAK İÇİN ÖZEL DİZAYN EDİLMİŞ KIZAK
- TÜM ÖLÇÜM YÜZEYLERİ SERTLEŞTİRİLMİŞTİR
- KALİBRASYON SERTİFİKASI



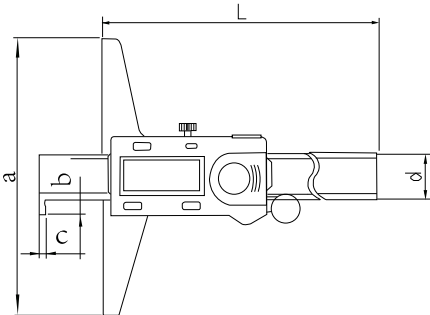
AS-322082

KOD	KAPASİTE	ÖLÇEK	HASSASİYET	L (mm)	a (mm)	b (mm)	c (mm)	d (mm)	FİYAT USD
AS-322062	0-150 mm	0,05 mm	±0,05 mm	230	100	10	5	10	
AS-322082	0-200 mm	0,05 mm	±0,05 mm	280	100	10	5	10	
AS-322122	0-300 mm	0,05 mm	±0,08 mm	380	100	10	5	10	

ABS TİP TEK KANCA DİJİTAL DERİNLİK KUMPASI

ÖZELLİKLER

- ÖZEL AYARLANMIŞ ÇENE AÇILARI DERİNLİK VE İÇ KANAL POZİSYONLARI İÇİN HASSAS ÖLÇÜM YAPMAYI SAĞLAR
- HAREKETLİ ÇENENİN HER İKİ TARAFINDAN DA ÖLÇME KOLAYLIĞI
- ÇENE HAREKETİNİ KOLAYLAŞTIRMAK İÇİN ÖZEL DİZAYN EDİLMİŞ KIZAK
- TÜM ÖLÇÜM YÜZEYLERİ SERTLEŞTİRİLMİŞTİR
- VERİ ÇIKIŞI MEVCUTTUR
- CR2032 PİL
- KALİBRASYON SERTİFİKASI



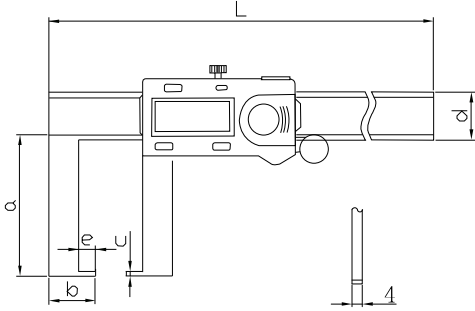
AS-322067

KOD	KAPASİTE	ÖLÇEK	HASSASİYET	L (mm)	a (mm)	b (mm)	c (mm)	d (mm)	FİYAT USD
AS-322067	0-150 mm	0,01 mm	±0,03 mm	232	100	5	2	14,5	
AS-322087	0-200 mm	0,01 mm	±0,03 mm	285	100	5	2	14,5	
AS-322127	0-300 mm	0,01 mm	±0,04 mm	390	100	5	2	14,5	

ABS TİP DIŞ KANAL DİJİTAL KUMPAS

ÖZELLİKLER

- HERHANGİ BİR KONUMDA SIFIRLAMA
- İNÇ/METRİK DÖNÜŞÜMÜ
- DIŞ ÇAP VE GİRİNTİLİ MERKEZ ÖLÇÜLERİNİN ÖLÇÜMÜNDE KULLANILIR
- VERİ ÇIKIŞI MEVCUTTUR
- CR2032 PİL
- KALİBRASYON SERTİFİKASI



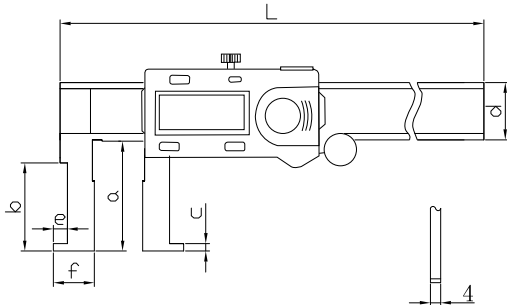
AS-309063

KOD	KAPASİTE	ÖLÇEK	HASSASİYET	L (mm)	a (mm)	b (mm)	c (mm)	d (mm)	e (mm)	FİYAT USD
AS-309063	0-150 mm	0,01 mm	±0,03 mm	250	40	15	1	16	5	
AS-309083	0-200 mm	0,01 mm	±0,04 mm	300	50	19	1	16	7	
AS-309123	0-300 mm	0,01 mm	±0,04 mm	405	60	21	2	16	10	

ABS TİP İÇ KANAL DİJİTAL KUMPAS

ÖZELLİKLER

- HERHANGİ BİR KONUMDA SIFIRLAMA
- İNÇ/METRİK DÖNÜŞÜMÜ
- İÇ ÇAP VE GİRİNTİLİ MERKEZ ÖLÇÜLERİNİN ÖLÇÜMÜNDE KULLANILIR
- VERİ ÇIKIŞI MEVCUTTUR
- CR2032 PİL
- KALİBRASYON SERTİFİKASI



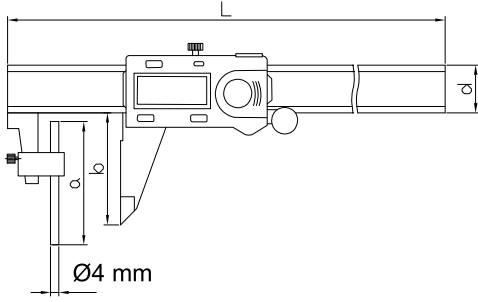
AS-309064

KOD	KAPASİTE	ÖLÇEK	HASSASİYET	L (mm)	a (mm)	b (mm)	c (mm)	d (mm)	e (mm)	f (mm)	FİYAT USD
AS-309064	20-150 mm	0,01 mm	±0,03 mm	235	36	29	1	16	4	10	
AS-309084	25-200 mm	0,01 mm	±0,04 mm	287	46	40	1,5	16	5	12,5	
AS-309124	30-300 mm	0,01 mm	±0,04 mm	390	56	48	1,5	16	5	15	

DİJİTAL BORU KUMPASI

ÖZELLİKLER

- ÖZEL TASARIMI SABİT KİRİŞ ÜZERİNDE HAREKET EDEBİLEN SİLİNDİR ÇENE İLE, HAREKETLİ ÇENENİN BİRLEŞİMİ İLE BORU ET KALINLIKLARININ KESİN DOĞRULUKTA ÖLÇÜLMESİNİ SAĞLAR
- METRİK/İNÇ DÖNÜŞÜMLÜDÜR
- HERHANGİ BİR POZİSYONDA SIFIRLAMA İMKANI
- VERİ ÇIKIŞI MEVCUTTUR
- CR2032 PİL
- KALİBRASYON SERTİFİKASI



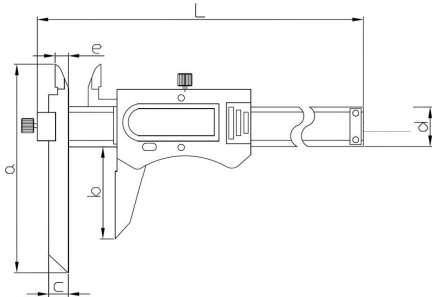
AS-316062

KOD	KAPASİTE	ÖLÇEK	HASSASİYET	L (mm)	a (mm)	b (mm)	d (mm)	FİYAT USD
AS-316062	0-150 mm	0,01 mm	±0,03 mm	250	40	30	16	
AS-316082	0-200 mm	0,01 mm	±0,03 mm	300	50	40	16	
AS-316122	0-300 mm	0,01 mm	±0,04 mm	400	66	50	16	

AYARLANABİLİR ÇENELİ DİJİTAL KUMPAŞ

ÖZELLİKLER

- SABİT ÇENE YUKARI AŞAĞI HAREKET ETTİRİLEREK FARKLI KADEMELERDEKİ ÖLÇÜMLERİ RAHATLIKLA YAPABİLMEK İÇİN ÖZEL TASARLANMIŞTIR
- METRİK/İNÇ DÖNÜŞÜMLÜDÜR
- HERHANGİ BİR POZİSYONDA SIFIRLAMA İMKANI
- LR44 PİL
- KALİBRASYON SERTİFİKASI



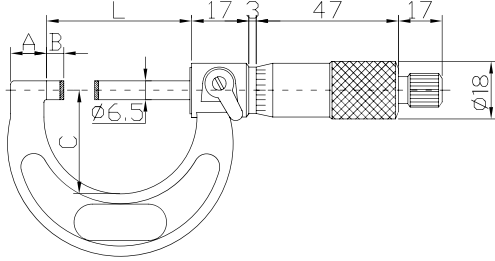
AS-317060

KOD	KAPASİTE	ÖLÇEK	HASSASİYET	L (mm)	a (mm)	b (mm)	c (mm)	d (mm)	e (mm)	FİYAT USD
AS-317060	0-150 mm	0,01 mm	±0,04 mm	239	110	40	10	16	7	
AS-317080	0-200 mm	0,01 mm	±0,04 mm	289	120	50	10	16	7	
AS-317120	0-300 mm	0,01 mm	±0,05 mm	389	130	60	10	16	7	

DIŞÇAP MİKROMETRESİ

ÖZELLİKLER

- DÜZLEMSELLİK : 0,6 µm
- MANDAL KİLİTLİDİR
- KARBÜR UÇLU ÖLÇÜM YÜZEYLERİ
- 0-25 mm DIŞINDA MASTAR ÇUBUKLU
- TEKRAR EDİLEBİLİR ÖLÇÜMLER İÇİN
- KALİBRASYON SERTİFİKASI



AS-101010

KOD	KAPASİTE	ÖLÇEK	HASSASİYET	A (mm)	B (mm)	C (mm)	L (mm)	FİYAT USD
AS-101010	0-25 mm	0,01 mm	±0,004 mm	9	3	28	32	
AS-101020	25-50 mm	0,01 mm	±0,004 mm	14	3	38	57	
AS-101030	50-75 mm	0,01 mm	±0,005 mm	14,5	3	49	82	
AS-101040	75-100 mm	0,01 mm	±0,005 mm	15	3	60	107	
AS-101050	100-125 mm	0,01 mm	±0,006 mm	16,5	3	73	133	
AS-101060	125-150 mm	0,01 mm	±0,006 mm	16,5	3	85	158	
AS-101070	150-175 mm	0,01 mm	±0,007 mm	19,4	3	104	183	
AS-101080	175-200 mm	0,01 mm	±0,007 mm	19,4	3	117	209	
AS-101090	200-225 mm	0,01 mm	±0,008 mm	19,4	3	130	234	
AS-101100	225-250 mm	0,01 mm	±0,008 mm	19,4	3	142	260	
AS-101110	250-275 mm	0,01 mm	±0,009 mm	19,4	3	155	285	
AS-101120	275-300 mm	0,01 mm	±0,009 mm	19,4	3	168	310	

MİKROMETRE STANDI

ÖZELLİKLER

- BU ÜRÜNLER EL MİKROMETRELERİNİN TEZGAH ÜZERİNDE KULLANILMASI İÇİN DİZAYN EDİLMİŞTİR



BOYALI ÇELİK GÖVDE

KOD	FİYAT USD
AS-109010	



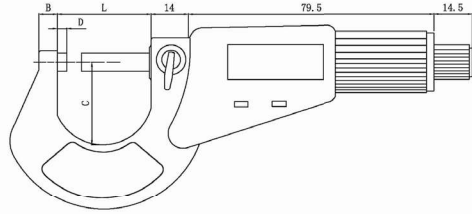
BOYALI DÖKÜM GÖVDE

KOD	FİYAT USD
AS-109021	

DİJİTAL DIŞÇAP MİKROMETRESİ

ÖZELLİKLER

- İNÇ/METRİK DÖNÜŞÜMÜ
- KARBÜR UÇLU ÖLÇME YÜZEYİ
- KESİN VE AŞAMALI ÖLÇME MODLARI
- ÇUBUK KİLİTLEME
- LR44 PİL
- KALİBRASYON SERTİFİKASI



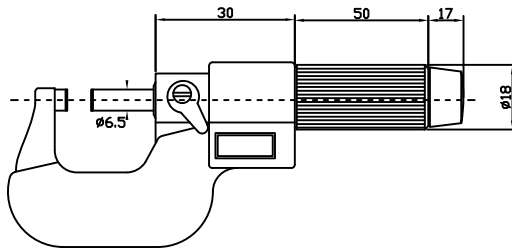
AS-116010

KOD	KAPASİTE	ÖLÇEK	HASSASİYET	C (mm)	L (mm)	B (mm)	D (mm)	FİYAT USD
AS-116010	0-25 mm	0,001 mm	±0,002 mm	24	32	6	3	
AS-116020	25-50 mm	0,001 mm	±0,002 mm	32	57	8	3	
AS-116030	50-75 mm	0,001 mm	±0,003 mm	45	82	8	3	
AS-116040	75-100 mm	0,001 mm	±0,003 mm	57	107	10	3	
AS-116050	100-125 mm	0,001 mm	±0,003 mm	70	133	10	3	
AS-116060	125-150 mm	0,001 mm	±0,003 mm	82	158	10	3	
AS-116070	150-175 mm	0,001 mm	±0,004 mm	95	183	12	5,5	
AS-116080	175-2000 mm	0,001 mm	±0,004 mm	107	209	12	5,5	

NUMARATÖRLÜ DIŞÇAP MİKROMETRESİ

ÖZELLİKLER

- HIZLI OKUMAYI VE HATA ÖNLEMİYİ SAĞLAYAN MEKANİK NUMARATÖR
- MANDAL KİLİTLİ
- KİLİTLEME VİDASI
- KARBÜR UÇLU ÖLÇÜM YÜZEYLERİ
- KALİBRASYON SERTİFİKASI



KOD	KAPASİTE	ÖLÇEK	HASSASİYET	FİYAT USD
AS-108010	0-25 mm	0,01 mm	±0,004 mm	

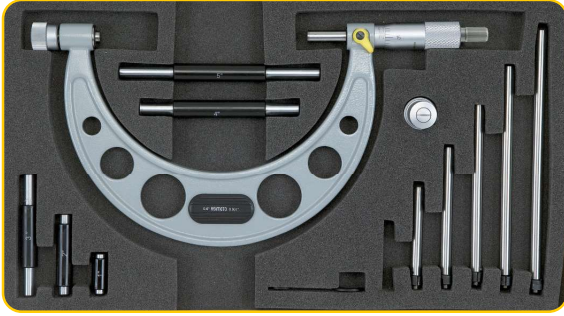
DEĞİŞTİRİLEBİLİR ÇUBUKLU DIŞÇAP MİKROMETRELERİ

ÖZELLİKLER

- MANDAL KİLİTLİ
- KİLİTLEME VİDASI
- KARBÜR UÇLU ÖLÇÜM YÜZEYLERİ
- STANDART ÇUBUKLARI İÇERİR
- DİJİTAL MODELLER İÇİN İNÇ/METRİK DÖNÜŞÜMÜ
- PARALELLİK 75 mm' YE KADAR 0,002 mm'DİR
- LR44 PİL
- KALİBRASYON SERTİFİKASI



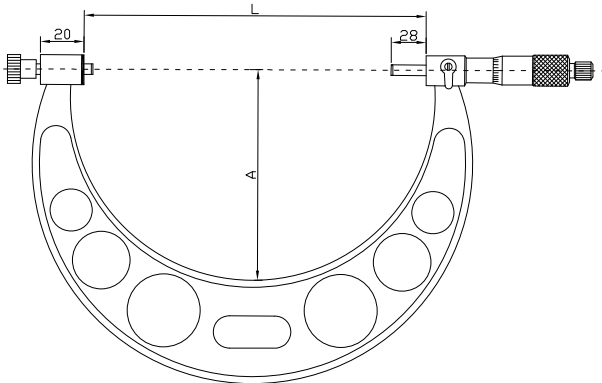
KOD	KAPASİTE	HASSASİYET	FİYAT USD
AS-115060	0-150 mm	±0,003 mm	
AS-115120	150-300 mm	±0,005 mm	



MEKANİK MODEL
ÖLÇEK : 0,01mm

KOD	KAPASİTE	HASSASİYET	FİYAT USD
AS-111060	0-150 mm	±0,006 mm	
AS-111120	150-300 mm	±0,008 mm	
AS-111160	300-400 mm	±0,011 mm	
AS-111200	400-500 mm	±0,013 mm	
AS-111240	500-600 mm	±0,015 mm	
AS-111280	600-700 mm	±0,016 mm	
AS-111320	700-800 mm	±0,018 mm	
AS-111360	800-900 mm	±0,020 mm	
AS-111400	900-1000 mm	±0,020 mm	

TEKNİK BİLGİLER

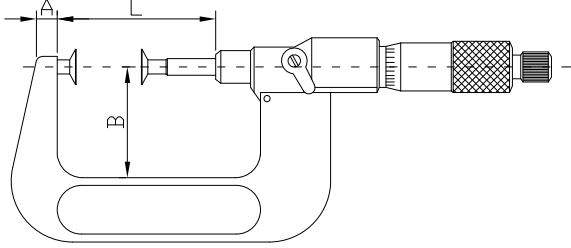
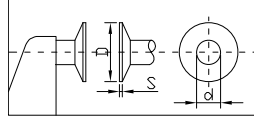


KAPASİTE	A (mm)	L (mm)
0-150 mm	82	158
150-300 mm	165	308
300-400 mm	224	409
400-500 mm	275	509
500-600 mm	321	609
600-700 mm	371	709
700-800 mm	426	809
800-900 mm	476	909
900-1000 mm	576	1009

DİŞLİ MİKROMETRESİ

ÖZELLİKLER

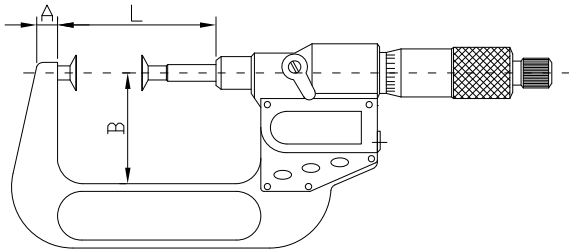
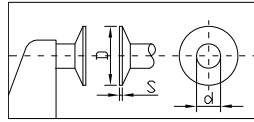
- DÖNER ÇUBUKLUDUR
- MANDAL KİLİTLİDİR
- 0-25 mm DIŞINDA MASTAR ÇUBUKLU
- İNÇ/METRİK DÖNÜŞÜMÜ
- LR44 PİL
- KALİBRASYON SERTİFİKASI



AS-141030

MEKANİK MODEL

KOD	KAPASİTE	ÖLÇEK	HASSASİYET	A (mm)	B (mm)	L (mm)	D (mm)	S (mm)	d (mm)	FIYAT USD
AS-141010	0-25 mm	0,01 mm	±0,004 mm	8	32	43	20	0,7	8	
AS-141020	25-50 mm	0,01 mm	±0,004 mm	8	44,5	68	20	0,7	8	
AS-141030	50-75 mm	0,01 mm	±0,005 mm	8	57	93	20	0,7	8	
AS-141040	75-100 mm	0,01 mm	±0,005 mm	10	70	118,5	20	0,7	8	
AS-141050	100-125 mm	0,01 mm	±0,006 mm	10	82	144	30	0,9	12	
AS-141060	125-150 mm	0,01 mm	±0,006 mm	12	94,5	169,5	30	0,9	12	
AS-141070	150-175 mm	0,01 mm	±0,007 mm	12	107	194,8	30	0,9	12	
AS-141080	175-200 mm	0,01 mm	±0,007 mm	12	120	210	30	0,9	12	



AS-145020

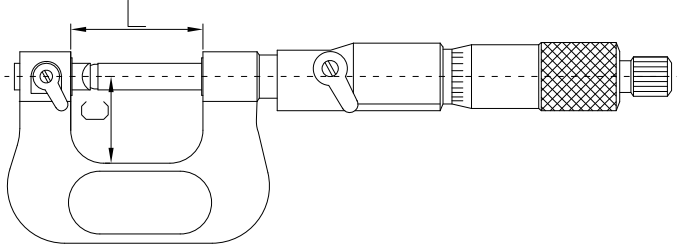
DİJİTAL MODEL

KOD	KAPASİTE	ÖLÇEK	HASSASİYET	A (mm)	B (mm)	L (mm)	D (mm)	S (mm)	d (mm)	FIYAT USD
AS-145010	0-25 mm	0,001 mm	±0,002 mm	8	32	43	20	0,7	8	
AS-145020	25-50 mm	0,001 mm	±0,002 mm	8	44,5	68	20	0,7	8	
AS-145030	50-75 mm	0,001 mm	±0,003 mm	8	57	93	20	0,7	8	
AS-145040	75-100 mm	0,001 mm	±0,003 mm	10	70	118,5	20	0,7	8	
AS-145050	100-125 mm	0,001 mm	±0,003 mm	10	82	144	30	0,9	12	
AS-145060	125-150 mm	0,001 mm	±0,003 mm	12	94,5	169,5	30	0,9	12	
AS-145070	150-175 mm	0,001 mm	±0,003 mm	12	107	194,8	30	0,9	12	
AS-145080	175-200 mm	0,001 mm	±0,003 mm	12	120	210	30	0,9	12	

VİDA MİKROMETRESİ

ÖZELLİKLER

- ÇEŞİTLİ VİDA DIŞLERİNİ ÖLÇMEK İÇİN KULLANILIR
- MANDAL KİLİTLİDİR
- KİLİTLEME VİDASI
- KALİBRASYON SERTİFİKASI



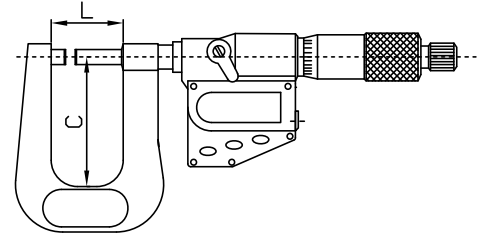
AS-133010

KOD	KAPASİTE	ÖLÇEK	HASSASİYET	L (mm)	C (mm)	ÖLÇÜ MİLİ (Adet)	FİYAT USD
AS-133010	0-25 mm	0,01 mm	±0,004 mm	42	26	5	
AS-133020	25-50 mm	0,01 mm	±0,004 mm	67	38	5	
AS-133030	50-75 mm	0,01 mm	±0,005 mm	92	50	4	
AS-133040	75-100 mm	0,01 mm	±0,005 mm	117,6	62	4	

DERİN BOĞAZ MİKROMETRE

ÖZELLİKLER

- IP65 KORUMA
- İNCE METAL PLAKA VEYA İNCE PLASTİKLERİ ÖLÇMEYE UYGUNDUR
- KARBÜR ÖLÇÜM YÜZEYLERİ
- MANDALLI SIKMA
- METRİK/İNÇ DÜNYÜŞÜMÜ
- OTOMATİK KAPANMA PİL ÖMRÜNÜ UZATIR
- ABS VEYA AŞAMALI ÖLÇÜM MODU
- LR44 PİL
- KALİBRASYON SERTİFİKASI



MEKANİK MODEL

KOD	KAPASİTE	ÖLÇEK	HASSASİYET	L (mm)	C (mm)	FİYAT USD
AS-150014	0-25 mm	0,01 mm	±0,003 mm	32	155	
AS-150024	25-50 mm	0,01 mm	±0,003 mm	57	155	



AS-150010

DİJİTAL MODEL

KOD	KAPASİTE	ÖLÇEK	HASSASİYET	L (mm)	C (mm)	FİYAT USD
AS-157014	0-25 mm	0,001 mm	±0,006 mm	32	155	
AS-157024	25-50 mm	0,001 mm	±0,006 mm	57	155	



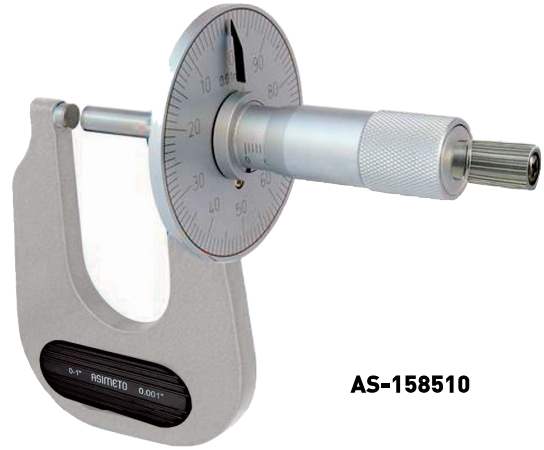
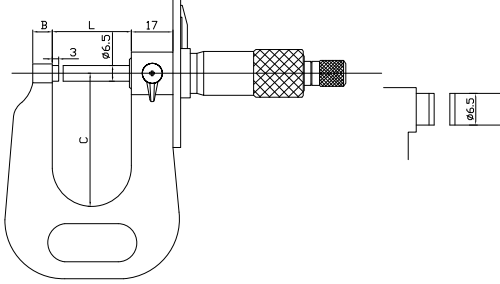
AS-157010



SAC MİKROMETRESİ

ÖZELLİKLER

- GRİ BOYALI ÇELİK ÇERÇEVE
- KARBÜR UÇLU ÖLÇÜM YÜZEYLERİ
- KADRAN HIZLI OKUMAYA İZİN VERİR
- SAC LEVHA KALINLIĞI ÖLÇMEK İÇİN KULLANILIR
- CIRCIRLI DURDURMA
- KALİBRASYON SERTİFİKASI



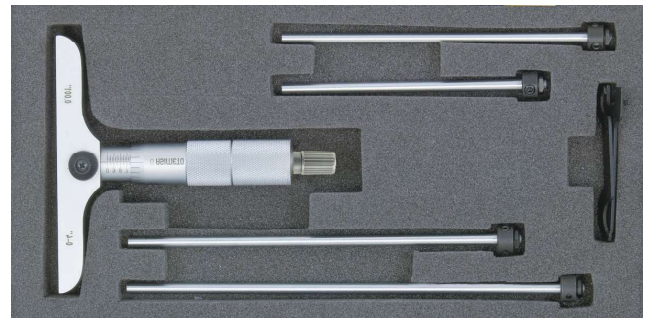
AS-158510

KOD	KAPASİTE	ÖLÇEK	HASSASİYET	ÖLÇÜM YÜZEYİ	L (mm)	B (mm)	C (mm)	FİYAT USD
AS-158510	0-15 mm	0,01 mm	±0,004 mm	DÜZ	22	8	55	
AS-158520	0-25 mm	0,01 mm	±0,004 mm	DÜZ	32	8	55	
AS-158530	0-50 mm	0,01 mm	±0,005 mm	DÜZ	57	12	105	

DERİNLİK MİKROMETRESİ

ÖZELLİKLER

- UÇLARIN DOĞRULUĞUNU ÖLÇME
METRİK : $\pm (2 + L / 75) \mu\text{m}$
İNÇ : $\pm [0,001 + 0,0005 (L / 3)]$ "
L = MAKSİMUM ÖLÇÜM UZUNLUĞU (mm) (İNÇ)
- CIRCIRLI DURDURMA
- ÖLÇÜMLERİN BÜTÜNLÜĞÜ KORUNUR
- ÖLÇÜM ÇUBUKLARININ TOPLAM ARALIĞI BOYUNCA, BUNUNLA BİRLİKTE, ÖLÇÜM ÇUBUKLARI BİR SET OLARAK TUTULMALIDIR VE DİĞER DERİNLİKLERLE DEĞİŞTİRİLEMEZ
- HEM DÜZ HEM DE KÜRESEL DERİNLİKLİ ÇUBUK SETLERİ MEVCUTTUR
- KALİBRASYON SERTİFİKASI



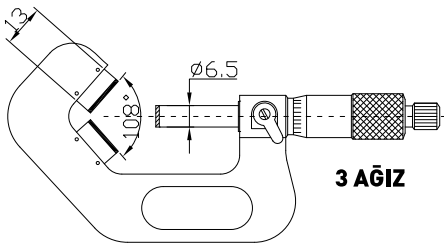
AS-201040

KOD	KAPASİTE	ÖLÇEK	HASSASİYET	GÖVDE BOYU	ÇUBUK ADEDİ	FİYAT USD
AS-201040	0-100 mm	0,01 mm	±0,003 mm	63	4	
AS-201060	0-150 mm	0,01 mm	±0,003 mm	63	6	
AS-201120	0-300 mm	0,01 mm	±0,005 mm	63	12	

V YATAKLI MİKROMETRE

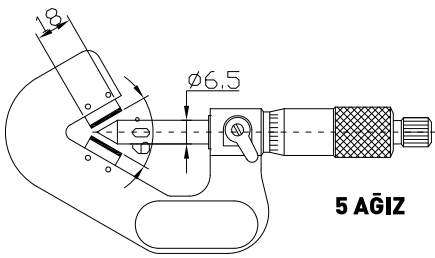
ÖZELLİKLER

- KORUMA SEVİYESİ IP65
- İNÇ/METRİK DÖNÜŞTÜRME
- PİL ÖMRÜNÜ UZATMAK İÇİN OTOMATİK AÇMA / KAPAMA
- MUTLAK VEYA ARTIMLI ÖLÇÜM MODLARI
- DIŞ KESME ÇAPINI ÖLÇMEK İÇİN KILAVUZLAR, RAYBALAR VE PARMAK FREZELER GİBİ KESİCİ TAKIMLARI ÖLÇER
- KARBÜR UÇLU ÖLÇÜM YÜZEYLERİ
- GRİ BOYALI ÇELİK ÇERÇEVE
- CIRCIRLI DURDURMA
- LR44 PİL
- KALİBRASYON SERTİFİKASI



MEKANİK MODEL

KOD	KAPASİTE	ÖLÇEK	HASSASİYET	FİYAT USD
AS-151010	1-15 mm	0,01 mm	±0,004 mm	



DİJİTAL MODEL

KOD	KAPASİTE	ÖLÇEK	HASSASİYET	FİYAT USD
AS-155010	1-15 mm	0,001 mm	±0,002 mm	

DİJİTAL MİKROMETRE SETİ

ÖZELLİKLER

- ÖLÇEK : İNÇ 0,00005" METRİK : 0,001 mm
- İNÇ/METRİK DÖNÜŞÜMÜ
- KARBÜR UÇLU ÖLÇME YÜZEYİ
- KESİN VE AŞAMALI ÖLÇME MODLARI
- MANDAL KİLİTLEME
- OTOMATİK AÇMA KAPAMA
- BİLGİ ÇIKIŞLI
- DÜZLEMSELLİK 0,3 µm
- LR44 PİL
- KALİBRASYON SERTİFİKASI



KOD	KAPASİTE	MİKROMETRE ADEDİ	FİYAT USD
AS-105668	0-150 mm	6 ADET	

MEKANİK MİKROMETRE SETİ

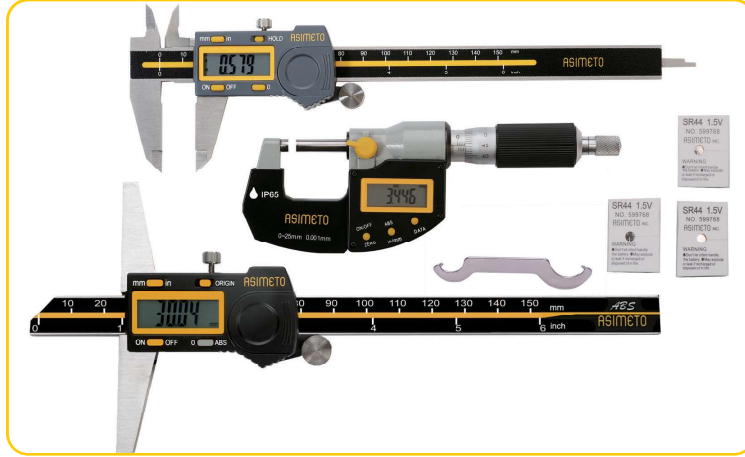
ÖZELLİKLER

- ÖLÇEK : 0,01 mm
- DÜZLEMSELLİK : 0,6 µm
- MANDAL KİLİTLİDİR
- KARBÜR UÇLU ÖLÇÜM YÜZEYLERİ
- 0-25 mm DIŞINDA MASTAR ÇUBUKLU
- TEKRAR EDİLEBİLİR ÖLÇÜMLER İÇİN
- KALİBRASYON SERTİFİKASI



KOD	KAPASİTE	MİKROMETRE ADEDİ	FİYAT USD
AS-101668	0-150 mm	6 ADET	

DİJİTAL KUMPAS, DİJİTAL DERİNLİK KUMPASI, DİJİTAL MİKROMETRE SETİ



SET KODU : AS-960030

İÇERİK AÇIKLAMA	İÇERİK ÜRÜN KODLARI	FİYAT USD
0-6"/0-150 mm Dijital Kumpas	AS-307064	
0-1"/0-25 mm Dijital Dış Çap Mikrometresi	AS-105014	
0-8"x.0005", 0-200mmx0,01mm Dijital Derinlik Kumpası	AS-327087	

DİJİTAL KUMPAS, DİJİTAL MİKROMETRE SETİ



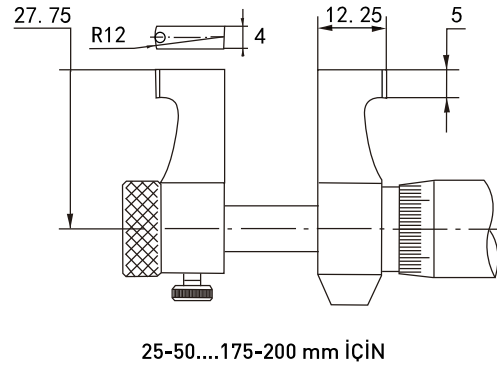
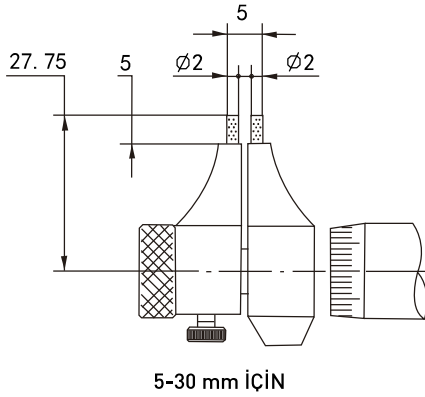
SET KODU : AS-960050

İÇERİK AÇIKLAMA	İÇERİK ÜRÜN KODLARI	FİYAT USD
0-6"/0-150 mm Dijital Kumpas	AS-307064	
0-1"/0-25 mm Dijital Dış Çap Mikrometresi	AS-105014	

İÇ ÇAP MİKROMETRESİ

ÖZELLİKLER

- KARMAŞIK İÇ ÇAP ÖLÇÜMLERİNİN KOLAYLIKLA YAPILABİLMESİ İÇİN ÖZEL OLARAK DİZAYN EDİLMİŞTİR
- 207 SERİSİ SERT KARBÜR PİMLİ ÖLÇÜM YÜZEYLERİNE SAHİPTİR
- PARLAK KROM YÜZEYLİDİR
- 0,2-1,2" / 5-30 mm ve 1-2" / 25-50 mm SIFIRLAMA MASTARI
- MANDAL KİLİTLİ
- LR44 PİL
- KALİBRASYON SERTİFİKASI



MEKANİK MODEL

KOD	KAPASİTE	ÖLÇEK	HASSASİYET	FIYAT USD
AS-203010	5-30mm	0.01 mm	±0.005 mm	
AS-203020	25-50mm	0.01 mm	±0.006 mm	
AS-203030	50-75mm	0.01 mm	±0.007 mm	
AS-203040	75-100mm	0.01 mm	±0.008 mm	
AS-203050	100-125mm	0.01 mm	±0.009 mm	
AS-203060	125-150mm	0.01 mm	±0.009 mm	
AS-203070	150-175mm	0.01 mm	±0.010 mm	
AS-203080	175-200mm	0.01 mm	±0.010 mm	

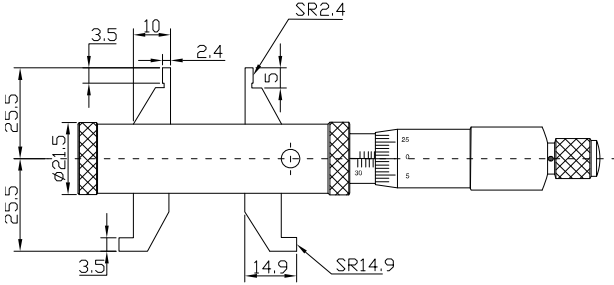
DİJİTAL MODEL

KOD	KAPASİTE	ÖLÇEK	HASSASİYET	FIYAT USD
AS-207010	5-30 mm	0.001 mm	±0.003 mm	
AS-207020	25-50 mm	0.001 mm	±0.003 mm	
AS-207030	50-75 mm	0.001 mm	±0.004 mm	
AS-207040	75-100 mm	0.001 mm	±0.004 mm	
AS-207050	100-125 mm	0.001 mm	±0.005 mm	
AS-207060	125-150 mm	0.001 mm	±0.005 mm	
AS-207070	150-175 mm	0.001 mm	±0.005 mm	
AS-207080	175-200 mm	0.001 mm	±0.005 mm	

ÇİFT YÖNLÜ İÇ ÇAP MİKROMETRESİ

ÖZELLİKLER

- HER TÜRLÜ İÇ ÇAP ÖLÇÜMÜNDE KULLANILIR
- İKİ YÖNLÜ KUMPAŞ İLE GENİŞ ÖLÇÜM ARALIĞI
- ÇİFT YÖNLÜ DERECELENDİRME SAYESİNDE HER İKİ YÖNDE KOLAY OKUMA
- SIFIRLAMA MASTARLI (Ø1,2" / Ø30 mm)
- KALİBRASYON SERTİFİKASI

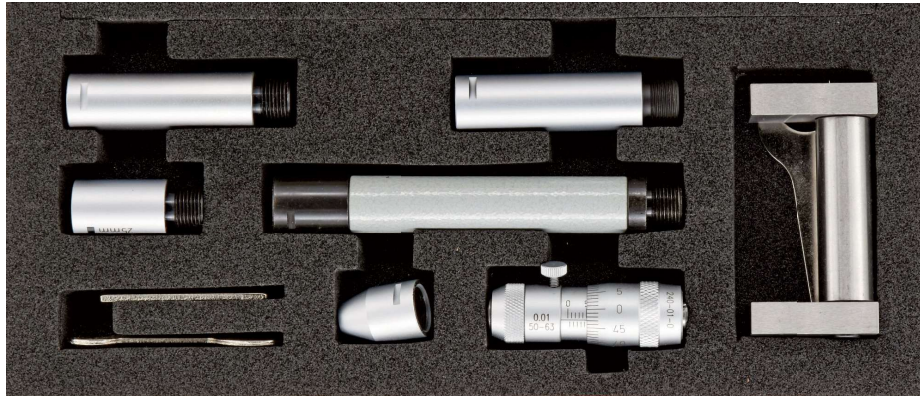


KOD	ÜST ARALIK	ALT ARALIK	ÖLÇEK	HASSASİYET	FİYAT USD
AS-206010	5-30 mm	30-55 mm	0.01 mm	±0.006 mm	

İÇ ÇAP BORU MİKROMETRESİ

ÖZELLİKLER

- HASSASİYET : .001" / 0.01mm
- UZATMA KOLLARI VE MİKROMETRE BAŞLIĞI İLE GENİŞ BİR ARALIKTA ÖLÇÜM YAPMAYI SAĞLAR
- 0 AYARI İÇİN STANDART KUMPAŞ MASTARI
- UZATMA KOLLARININ KOMBİNASYONU İLE GENİŞ ARALIKLI ÖLÇÜME OLANAK TANIR
- KARBÜR ÖLÇÜM YÜZEYLERİ
- UZATMA KOLLARININ ÇAPI : Ø15.5mm
- METRİK : $(3+n+L/50)\mu\text{m}$, inç $[0.00005 \times (3+n+L/2)]$, (n= ÇUBUK SAYISI, L=MAKSİMUM ÖLÇÜ BOYU (mm) [inç])
- KALİBRASYON SERTİFİKASI



AS-240010

KOD	KAPASİTE	SET İÇERİĞİ	NOT	FİYAT USD
AS-240010	50-300 mm	13, 25, 50 (2 ADET), 100 mm	13 mm, 0.01 mm MİKROMETRE BAŞLIĞI İÇERİR	
AS-240020	50-1000 mm	13, 25, 50, 100 (2 ADET), 150, 200, 300 mm	13 mm, 0.01 mm MİKROMETRE BAŞLIĞI İÇERİR	
AS-240110	50-100 mm	13, 25 mm	13 mm, 0.01 mm MİKROMETRE BAŞLIĞI İÇERİR	
AS-240120	50-500 mm	13, 25, 50 (2 ADET), 100, 200 mm	13 mm, 0.01 mm MİKROMETRE BAŞLIĞI İÇERİR	
AS-169550	50-63 mm	-	13 mm, 0.01 mm MİKROMETRE BAŞLIĞI İÇERİR	

İKİ VE ÜÇ NOKTA TEMASLI İÇ ÇAP MİKROMETRE SETİ



AS-209628

MEKANİK MODEL

KOD	KAPASİTE	ÖLÇEK	SET İÇERİĞİ	SIFIRLAMA MASTARI (mm)	UZATMA ÇUBUĞU (mm)	FİYAT USD
AS-209618	2-3 mm	0,005 mm	2-2.5, 2.5-3 mm 2 ADET	2.5	-	
AS-209628	3-6 mm	0,005 mm	3-4, 4-5, 5-6 mm 3 ADET	4, 5, 6	-	
AS-209638	6-12 mm	0,005 mm	6-8, 8-10, 10-12 mm 3 ADET	6, 8, 10	100	
AS-209648	12-20 mm	0,005 mm	12-16, 16-20 mm 2 ADET	16	150	
AS-209658	20-50 mm	0,005 mm	20-25, 25-30, 30-40, 40-50 mm 4 ADET	25, 40	150	
AS-209668	50-100 mm	0,005 mm	50-63, 62-75, 75-88, 87-100 mm 4 ADET	62, 87	150	

DİJİTAL MODEL

KOD	KAPASİTE	ÖLÇEK	SET İÇERİĞİ	SIFIRLAMA MASTARI (mm)	UZATMA ÇUBUĞU (mm)	FİYAT USD
AS-208618	2-3 mm	0,001 mm	2-2.5, 2.5-3 mm 2 ADET	2.5	-	
AS-208628	3-6 mm	0,001 mm	3-4, 4-5, 5-6 mm 3 ADET	4, 5, 6	-	
AS-208638	6-12 mm	0,001 mm	6-8, 8-10, 10-12 mm 3 ADET	6, 8, 10	100	
AS-208648	12-20 mm	0,001 mm	12-16, 16-20 mm 2 ADET	16	150	
AS-208658	20-50 mm	0,001 mm	20-25, 25-30, 30-40, 40-50 mm 4 ADET	25, 40	150	
AS-208668	50-100 mm	0,001 mm	50-63, 62-75, 75-88, 87-100 mm 4 ADET	62, 87	150	

İKİ VE ÜÇ NOKTA TEMASLI İÇ ÇAP MİKROMETRESİ (2-12 mm)

ÖZELLİKLER

- IP65 ÜNİTE
- MANDAL KİLİTLİ
- SIFIRLAMA MASTARI İÇERİR
- ÖLÇÜM NOKTA YÜZEYLERİ KÖRDELİKLERİN DİP ÇAPLARININ ÖLÇÜLEBİLMESİ İÇİN DİZAYN EDİLMİŞTİR
- 6 mm' E KADAR 2 NOKTALI
- 7 mm ve ÜZERİ 3 NOKTALI
- ALÜMİNYUM KUTU İÇERİSİNDE
- LR44 PİL
- KALİBRASYON SERTİFİKASI



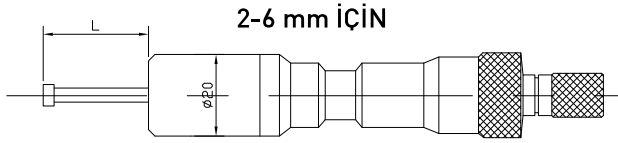
AS-208120



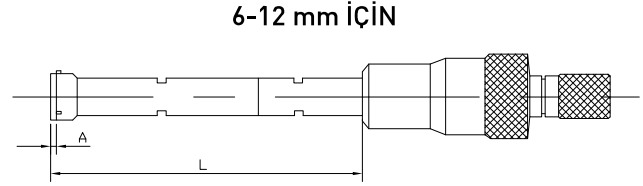
AS 209090



AS 209120



2-6 mm İÇİN



6-12 mm İÇİN

MEKANİK MODEL

KOD	KAPASİTE	ÖLÇEK	HASSASİYET	SIFIRLAMA MASTARI (mm)	L (mm)	A (mm)	UZATMA ÇUBUĞU (mm)	FİYAT USD
AS 209060	2-2.5 mm	0,001 mm	±0.004 mm	2.5	12.5	-	-	
AS 209070	2.5-3 mm	0,001 mm	±0.004 mm	2.5	12.5	-	-	
AS 209080	3-4 mm	0,001 mm	±0.004 mm	4	22.5	-	-	
AS 209090	4-5 mm	0,001 mm	±0.004 mm	5	22.5	-	-	
AS 209100	5-6 mm	0,001 mm	±0.004 mm	6	22.5	-	-	
AS 209110	6-8 mm	0,001 mm	±0.004 mm	6	53.5	0.5	100	
AS 209120	8-10 mm	0,001 mm	±0.004 mm	8	53.5	0.5	100	
AS 209130	10-12 mm	0,001 mm	±0.004 mm	10	53.5	0.5	100	

DİJİTAL MODEL

KOD	KAPASİTE	ÖLÇEK	HASSASİYET	SIFIRLAMA MASTARI (mm)	L (mm)	A (mm)	UZATMA ÇUBUĞU (mm)	FİYAT USD
AS-208060	2-2.5 mm	0,001 mm	±0.004 mm	2.5	12.5	-	-	
AS-208070	2.5-3 mm	0,001 mm	±0.004 mm	2.5	12.5	-	-	
AS-208080	3-4 mm	0,001 mm	±0.004 mm	4	22.5	-	-	
AS-208090	4-5 mm	0,001 mm	±0.004 mm	5	22.5	-	-	
AS-208100	5-6 mm	0,001 mm	±0.004 mm	6	22.5	-	-	
AS-208110	6-8 mm	0,001 mm	±0.004 mm	6	53.5	0.5	100	
AS-208120	8-10 mm	0,001 mm	±0.004 mm	8	53.5	0.5	100	
AS-208130	10-12 mm	0,001 mm	±0.004 mm	10	53.5	0.5	100	

ÜÇ NOKTA TEMASLI İÇ ÇAP MİKROMETRESİ (12-100 mm)

ÖZELLİKLER

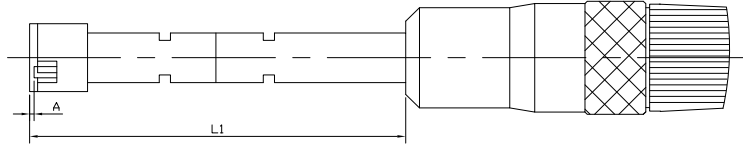
- IP65 ÜNİTE
- MANDAL KİLİTLİ
- SIFIRLAMA MASTARI İÇERİR
- ÖLÇÜM NOKTA YÜZEYLERİ KÖRDELİKLERİN DİP ÇAPLARININ ÖLÇÜLEBİLMESİ İÇİN DİZAYN EDİLMİŞTİR
- ÖLÇÜM DERİNLİĞİNİ ARTTIRMAK İÇİN EKLENEBİLİR ÇUBUK SEÇENEĞİ
- KARBÜR ÖLÇÜM YÜZEYLERİ
- ALÜMİNYUM KUTU İÇERİSİNDE
- LR44 PİL
- KALİBRASYON SERTİFİKASI



AS-208280



AS-209260



MEKANİK MODEL

KOD	KAPASİTE	ÖLÇEK	HASSASİYET	SIFIRLAMA MASTARI (mm)	L1 (mm)	A (mm)	UZATMA ÇUBUĞU (mm)	FİYAT KODU
AS-209240	12-16 mm	0,005 mm	±0.004 mm	16	80	0.5	150	
AS-209250	16-20 mm	0,005 mm	±0.004 mm	16	80	0.5	150	
AS-209260	20-25 mm	0,005 mm	±0.004 mm	25	90	0.5	150	
AS-209270	25-30 mm	0,005 mm	±0.004 mm	25	90	0.5	150	
AS-209280	30-40 mm	0,005 mm	±0.004 mm	40	97	0.5	150	
AS-209290	40-50 mm	0,005 mm	±0.004 mm	40	97	0.5	150	
AS-209300	50-63 mm	0,005 mm	±0.005 mm	62	114	0.5	150	
AS-209310	62-75 mm	0,005 mm	±0.005 mm	62	114	0.5	150	
AS-209320	75-88 mm	0,005 mm	±0.005 mm	87	114	0.5	150	
AS-209330	87-100 mm	0,005 mm	±0.005 mm	87	114	0.5	150	

DİJİTAL MODEL

KOD	KAPASİTE	ÖLÇEK	HASSASİYET	SIFIRLAMA MASTARI (mm)	L1 (mm)	A (mm)	UZATMA ÇUBUĞU (mm)	FİYAT KODU
AS-208240	12-16 mm	0,001 mm	±0.004 mm	16	80	0.5	150	
AS-208250	16-20 mm	0,001 mm	±0.004 mm	16	80	0.5	150	
AS-208260	20-25 mm	0,001 mm	±0.004 mm	25	90	0.5	150	
AS-208270	25-30 mm	0,001 mm	±0.004 mm	25	90	0.5	150	
AS-208280	30-40 mm	0,001 mm	±0.004 mm	40	97	0.5	150	
AS-208290	40-50 mm	0,001 mm	±0.005 mm	40	97	0.5	150	
AS-208300	50-63 mm	0,001 mm	±0.005 mm	62	114	0.5	150	
AS-208310	62-75 mm	0,001 mm	±0.005 mm	62	114	0.5	150	
AS-208320	75-88 mm	0,001 mm	±0.005 mm	87	114	0.5	150	
AS-208330	87-100 mm	0,001 mm	±0.005 mm	87	114	0.5	150	

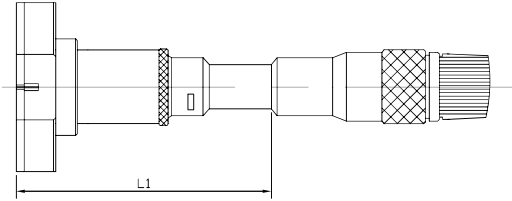
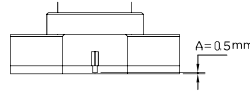
ÜÇ NOKTA TEMASLI İÇ ÇAP MİKROMETRESİ (100-300 mm)

ÖZELLİKLER

- IP65 ÜNİTE
- MANDAL KİLİTLİ
- ÖLÇÜM NOKTA YÜZEYLERİ KÖRDELİKLERİN DİP ÇAPLARININ ÖLÇÜLEBİLMESİ İÇİN DİZAYN EDİLMİŞTİR
- ÖLÇÜM DERİNLİĞİNİ ARTTIRMAK İÇİN EKLENEBİLİR ÇUBUK SEÇENEĞİ
- KARBÜR ÖLÇÜM YÜZEYLERİ
- ALÜMİNYUM KUTU İÇERİSİNDE
- LR44 PİL
- KALİBRASYON SERTİFİKASI



SIFIRLAMA MASTARI OPSİYONELDİR



MEKANİK MODEL

KOD	KAPASİTE	ÖLÇEK	HASSASİYET	SIFIRLAMA MASTARI (mm)	L1 (mm)	UZATMA ÇUBUĞU (mm)	FİYAT USD
AS-209340	100-125 mm	0,005 mm	±0.005 mm	100	145	150	
AS-209350	125-150 mm	0,005 mm	±0.005 mm	125	145	150	
AS-209360	150-175 mm	0,005 mm	±0.005 mm	150	145	150	
AS-209370	175-200 mm	0,005 mm	±0.005 mm	175	145	150	
AS-209380	200-225 mm	0,005 mm	±0.007 mm	200	145	150	
AS-209390	225-250 mm	0,005 mm	±0.007 mm	225	145	150	
AS-209400	250-275 mm	0,005 mm	±0.007 mm	250	145	150	
AS-209410	275-300 mm	0,005 mm	±0.007 mm	275	145	150	

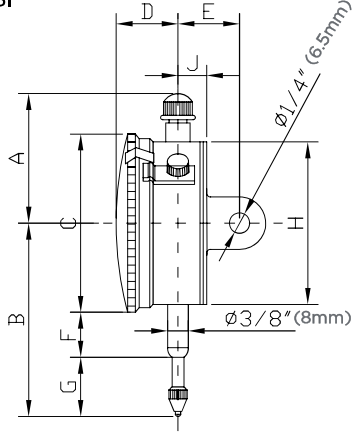
DİJİTAL MODEL

KOD	KAPASİTE	ÖLÇEK	HASSASİYET	SIFIRLAMA MASTARI (mm)	L1 (mm)	UZATMA ÇUBUĞU (mm)	FİYAT USD
AS-208340	100-125 mm	0,001 mm	±0.005 mm	100	145	150	
AS-208350	125-150 mm	0,001 mm	±0.005 mm	125	145	150	
AS-208360	150-175 mm	0,001 mm	±0.005 mm	150	145	150	
AS-208370	175-200 mm	0,001 mm	±0.005 mm	175	145	150	
AS-208380	200-225 mm	0,001 mm	±0.007 mm	200	145	150	
AS-208390	225-250 mm	0,001 mm	±0.007 mm	225	145	150	
AS-208400	250-275 mm	0,001 mm	±0.007 mm	250	145	150	
AS-208410	275-300 mm	0,001 mm	±0.007 mm	275	145	150	

AGD2 KOMPARATÖR SAATİ

ÖZELLİKLER

- SAAT ÇAPI Ø58 mm
- ARKA KAPAK KULAKLI VE KULAKSIZ TESLİM EDİLİR
- KOLAY OKUNABİLİR SKALA
- SAYAÇ BÖLMELİ
- KALİBRASYON SERTİFİKASI



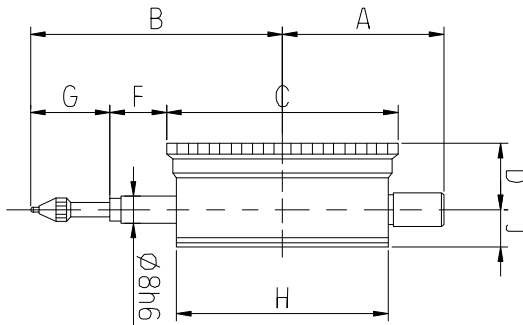
AS-402100

KOD	KAPASİTE	ÖLÇEK	HASSASİYET	OKUMA ARALIĞI	A (mm)	B (mm)	C (mm)	D (mm)	E (mm)	F (mm)	G (mm)	H (mm)	J (mm)	FİYAT USD
AS-402012	0-1 mm	0,001 mm	±0,005 mm	0-100-0	45	62	58	16,2	19,3	18,3	15	53,5	8,1	
AS-402100	0-10 mm	0,01 mm	±0,015 mm	0-100	43,7	68,5	58	16,3	19	18,3	15	53,5	8,1	
AS-402200	0-20 mm	0,01 mm	±0,025 mm	0-50-0	37,5	80,5	58	16,3	19,4	17,5	34	53,5	8,4	
AS-402250	0-25 mm	0,01 mm	±0,035 mm	0-50-0	37,5	80,5	58	16,3	19,4	17,5	34	53,5	8,4	
AS-402300	0-30 mm	0,01 mm	±0,035 mm	0-100	43,7	88	58	15	20	21,5	37,5	53,5	9	
AS-402500	0-50 mm	0,01 mm	±0,035 mm	0-100	109	127	58	17	24	41	57,5	53,5	9	
AS-402000	0-100 mm	0,01 mm	±0,050 mm	0-100	200	200	80	17	30	57	108	76	9	

AGD1 KÜÇÜK ÇAP KOMPARATÖR SAATİ

ÖZELLİKLER

- SAAT ÇAPI Ø42 mm
- ARKA KAPAK KULAKLI VE KULAKSIZ TESLİM EDİLİR
- KOLAY OKUNABİLİR SKALA
- SAYAÇ BÖLMELİ
- KALİBRASYON SERTİFİKASI

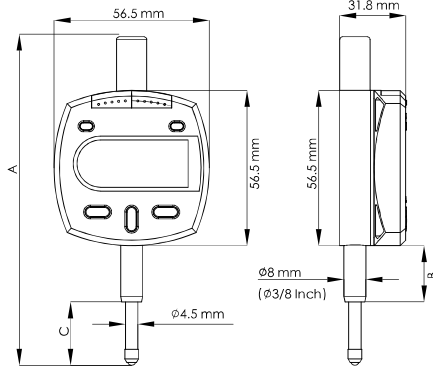


KOD	KAPASİTE	ÖLÇEK	HASSASİYET	OKUMA ARALIĞI	A (mm)	B (mm)	C (mm)	D (mm)	F (mm)	G (mm)	H (mm)	J (mm)	FİYAT USD
AS-401030	0-3 mm	0,01 mm	±0,010 mm	0-50	30,6	46,4	42	13,5	14,7	10,7	40	7	

DİJİTAL KOMPARATÖR SAATİ

ÖZELLİKLER

- TOLERANSLI ÖLÇÜM ÖZELLİĞİ
- İNÇ/METRİK DÖNÜŞÜMÜ
- ARKA KAPAK KULAKLI VE KULAKSIZ TESLİM EDİLİR
- Ø8 mm SAP ÇAPI
- BİLGİ ÇIKIŞ ÖZELLİĞİ
- CR2032 PİL
- KALİBRASYON SERTİFİKASI



AS-405950



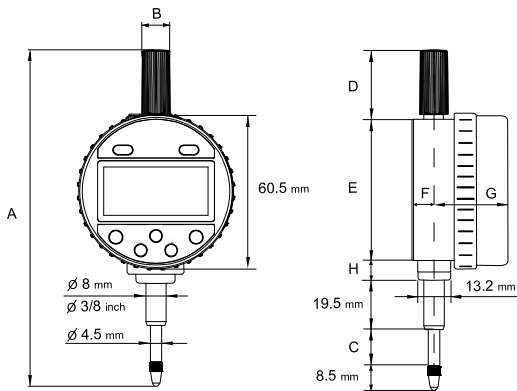
AS-405010

KOD	KAPASİTE	ÖLÇEK	HASSASİYET	A (mm)	B (mm)	C (mm)	FİYAT USD
AS-405950	0-12,5 mm	0,01 mm	±0,02 mm	122	26	24	
AS-405010	0-25 mm	0,01 mm	±0,02 mm	174	47	41	
AS-405954	0-12,5 mm	0,001 mm	±0,004 mm	122	26	24	

IP65 DİJİTAL KOMPARATÖR SAATİ

ÖZELLİKLER

- IP65 ÜNİTE
- TOLERANSLI ÖLÇÜM ÖZELLİĞİ
- İNÇ/METRİK DÖNÜŞÜMÜ
- ARKA KAPAK KULAKLI VE KULAKSIZ TESLİM EDİLİR
- Ø8 mm SAP ÇAPI
- BİLGİ ÇIKIŞ ÖZELLİĞİ
- CR2032 PİL
- KALİBRASYON SERTİFİKASI



KOD	KAPASİTE	ÖLÇEK	HASSASİYET	A (mm)	B (mm)	C (mm)	D (mm)	E (mm)	F (mm)	G (mm)	H (mm)	FİYAT USD
AS-407012	0-12,5 mm	0,01 mm	±0,02 mm	137	11	13,5	30	60,5	8,5	31,5	5	

SALGI KOMPARATÖR SAATİ

ÖZELLİKLER

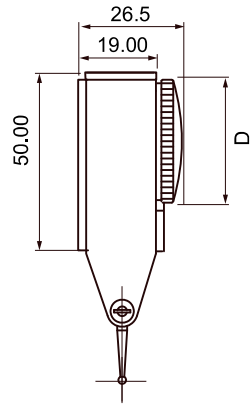
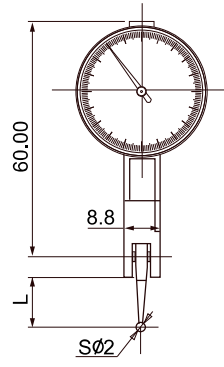
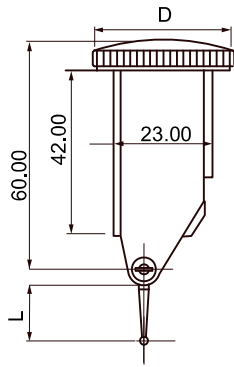
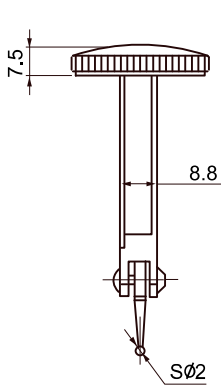
- Ø8 mm'LİK KIRLANGIÇ SAP İLE TESLİM EDİLİR
- SARI YÜZEY SAYESİNDE KOLAY OKUNUR
- KIYMETLİ TAŞ YATAKLI (JEWEL)
- YAKUT UÇLU (MANYETİK ALAN OLUŞTURMAZ)
- KALİBRASYON SERTİFİKASI



DİKEY



YATAY



KOMPLE SET

 PROP ÇAP 2 mm	 PROP ÇAP 1 mm	 SAP ÇAP 4 mm	<h3>TEMEL SET</h3>  PROP ÇAP 2 mm SAAT 			
 DESTEK BAĞLANTI APARATI ÇAP 4 mm ve ÇAP 8 mm		 TUTUCU ÇUBUK 9X9X100 mm			 SAP ÇAP 8 mm	 BAĞLANTI SOMUNU

KOD	KAPASİTE	ÖLÇEK	OKUMA ARALIĞI	HASSASİYET	NOT	L (mm)	D (mm)	SET	FİYAT USD
AS-502054	0,5 mm	0,01 mm	0-25-0	±0,013 mm	DİKEY	14,4	40	TEMEL	
AS-501082	0,8 mm	0,01 mm	0-40-0	±0,013 mm	YATAY	14,4	32	TEMEL	
AS-501088	0,8 mm	0,01 mm	0-40-0	±0,013 mm	YATAY	25,4	32	TEMEL	
AS-501087	0,8 mm	0,01 mm	0-40-0	±0,013 mm	YATAY	14,4	32	KOMPLE	
AS-501027	0,2 mm	0,002 mm	0-100-0	±0,004 mm	YATAY	12,8	32	KOMPLE	

YEDEK PROP ÇELİK UÇLU



KOD	PROP ÇAPI	UZUNLUK	FİYAT USD
AS-500511	Ø1 mm	14,4 mm	
AS-500521	Ø2 mm	14,4 mm	

KIRLANGIÇ SAP



KOD	ÖLÇÜ	FİYAT USD
AS-500315	Ø4 mm	
AS-500310	Ø8 mm	

YEDEK PROP YAKUT UÇLU



KOD	PROP ÇAPI	UZUNLUK	FİYAT USD
AS-500523	Ø2 mm	14,4 mm	

DESTEK BAĞLANTI APARATI



KOD	ÖLÇÜ	FİYAT USD
AS-500252	Ø8 mm & Ø6 mm	
AS-500253	Ø8 mm & Ø4 mm	

YEDEK PROP YAKUT UÇLU UZUN



KOD	PROP ÇAPI	UZUNLUK	FİYAT USD
AS-500127	Ø2 mm	25,4 mm	

MİHENGİR SAAT TUTUCU



KOD	ÖLÇÜ	UZUNLUK	FİYAT USD
AS-500211	7 x 13 mm	50 mm	
AS-500210	9 x 9 mm	50 mm	

GENİŞLETİLMİŞ MEKANİK SALGI SAATİ SET #1

ÖZELLİKLER

- BİRÇOK SALGI SAATİNİN İKİ KATI ÖLÇÜM ARALIĞI
- KOLAY OKUNABİLİR SAAT
- PASLANMAZ ÖLÇÜM YÜZEYİ
- KALİBRASYON SERTİFİKASI



AS-504811

KOD	KAPASİTE	ÖLÇEK	SAAT ÇAPI	HASSASİYET	FİYAT USD
AS-504811	1,6 mm	0,01 mm	38 mm	±0.03 mm	
AS-504813	1,6 mm	0,01 mm	25 mm	±0.03 mm	
AS-504815	1,6 mm	0,02 mm	25 mm	±0.03 mm	

GENİŞLETİLMİŞ MEKANİK SALGI SAATİ SET #2

ÖZELLİKLER

- BİRÇOK SALGI SAATİNİN İKİ KATI ÖLÇÜM ARALIĞI
- KOLAY OKUNABİLİR SAAT
- PASLANMAZ ÖLÇÜM YÜZEYİ
- KALİBRASYON SERTİFİKASI



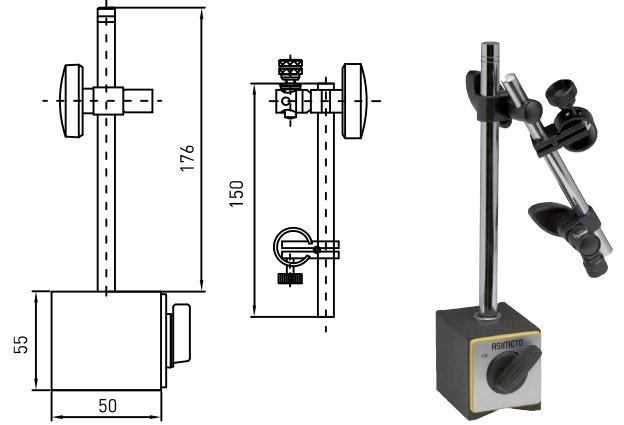
KOD	KAPASİTE	ÖLÇEK	SAAT ÇAPI	HASSASİYET	FİYAT USD
AS-504821	1,6 mm	0,01 mm	38 mm	±0.02 mm	

MANYETİK AYAK

ÖZELLİKLER

- 8 mm KOLLU VEYA 3/8" ÇAPLI KULAKLI SAATLER İÇİN
- AÇMA / SIKMA DÜĞMESİ
- TABAN ÖLÇÜLERİ 60x50x55 mm
- KALİBRASYON SERTİFİKASI

KOD	MANYETİK GÜÇ	FİYAT USD
AS-601020	80 kg	

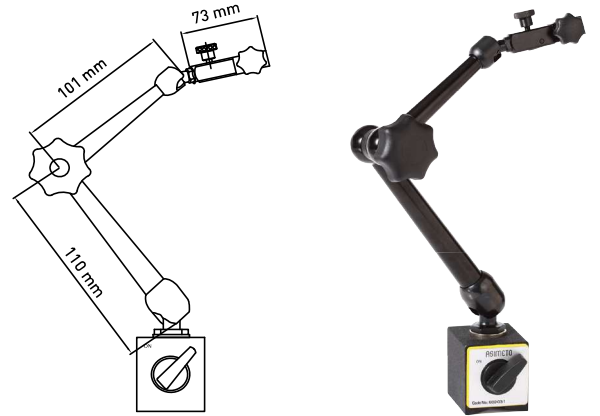


UNIVERSAL MANYETİK AYAK

ÖZELLİKLER

- MAFSALLI TİP
- HERBİRİ AYRI AYRI KİLİTLENEBİLEN 3 ADET MAFSALI VARDIR
- 8 mm ÇAPLI SAATLER İÇİN
- AÇMA / SIKMA DÜĞMESİ
- TABAN ÖLÇÜLERİ 60x50x55 mm
- KALİBRASYON SERTİFİKASI

KOD	MANYETİK GÜÇ	FİYAT USD
AS-602021	80 kg	

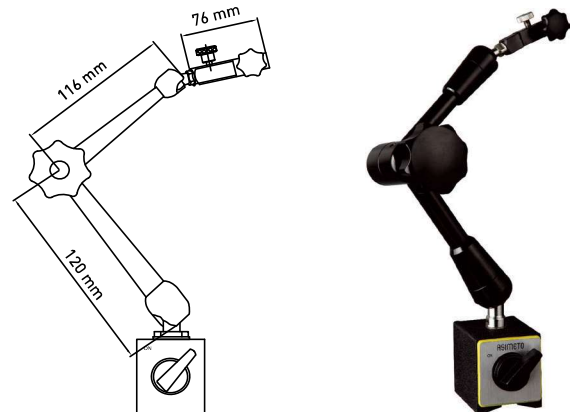


HİDROLİK MANYETİK AYAK

ÖZELLİKLER

- MAFSALLI VE HİDROLİK TİP
- HERBİRİ AYRI AYRI KİLİTLENEBİLEN 3 ADET MAFSALI VARDIR
- 8 mm ÇAPLI SAATLER İÇİN
- AÇMA / SIKMA DÜĞMESİ
- TABAN ÖLÇÜLERİ 60x50x55 mm
- KALİBRASYON SERTİFİKASI

KOD	MANYETİK GÜÇ	FİYAT USD
AS-603010	80 kg	



MANYETİK AYAK VE SALGI SAAT SETİ

PLASTİK KUTULUDUR



SET ÜRÜN KODU : AS-960100

İÇERİK ÜRÜN KODU	İÇERİK AÇIKLAMA	FİYAT USD
AS-601010	MANYETİK AYAK KOL BOYU 150 mm, DELİK 8 mm	
AS-501082	0-0,8 mm x 0,01 mm YATAY SALGI SAATİ	

MANYETİK AYAK VE KOMPARATÖR SAAT SETİ

PLASTİK KUTULUDUR



SET ÜRÜN KODU : AS-960080

İÇERİK ÜRÜN KODU	İÇERİK AÇIKLAMA	FİYAT USD
AS-601020	MANYETİK AYAK KOL BOYU 150 mm, DELİK 8 mm	
AS-402100	0-10 mm x 0,01 mm AGD2 KOMPARATÖR SAATİ	

MEKANİK SİLİNDİR KOMPARATÖRÜ

ÖZELLİKLER

- SABİT ÖLÇÜM KISIMLARI ÇELİKTİR
- HAREKETLİ PROP UCU KARBÜR KÜREDİR
- ÖLÇEK 0,01 mm'DİR
- KALİBRASYON SERTİFİKASI



6-10 mm



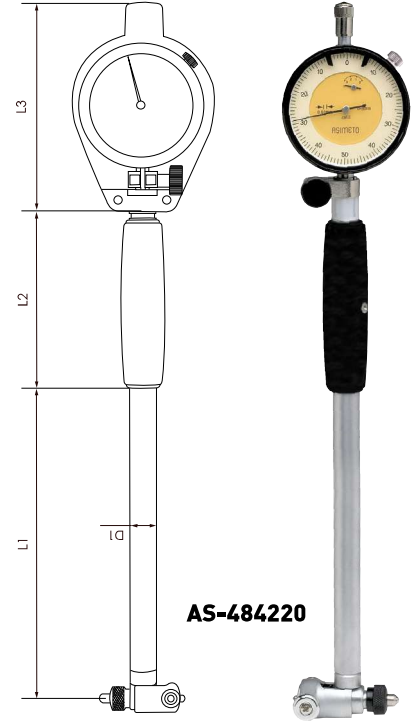
10-18 mm



18-35 mm



35.... mm



KOD	KAPASİTE	SAAT	UÇ SAYISI	PUL SAYISI	PROP DERİNLİĞİ	FİYAT USD
AS-484110	6-10 mm	3 mmx0,01 mm	9 parça	40 mm	
AS-484120	10-18 mm	3 mmx0,01 mm	9 parça	1 parça	100 mm	
AS-484210	18-35 mm	3 mmx0,01 mm	9 parça	2 parça	150 mm	
AS-484220	35-50 mm	3 mmx0,01 mm	4 parça	4 parça	150 mm	
AS-484310	50-160 mm	3 mmx0,01 mm	12 parça	4 parça	150 mm	
AS-484320	160-250 mm	3 mmx0,01 mm	5 parça	5 parça	400 mm	
AS-484330	250-400 mm	3 mmx0,01 mm	5 parça	5 parça	400 mm	
AS-484340	400-600 mm	3 mmx0,01 mm	5 parça	5 parça	400 mm	

KOD	KAPASİTE	ÖLÇEK	HASSASİYET	L1 (mm)	L2 (mm)	L3 (mm)	D1 (mm)
AS-484110	6-10 mm	0,01 mm	±0,015 mm	48	86	68	4,5
AS-484120	10-18 mm	0,01 mm	±0,015 mm	96	86	68	6
AS-484210	18-35 mm	0,01 mm	±0,020 mm	150	100	80	9
AS-484220	35-50 mm	0,01 mm	±0,020 mm	150	100	80	12,8
AS-484310	50-160 mm	0,01 mm	±0,025 mm	150	100	80	12,8
AS-484320	160-250 mm	0,01 mm	±0,025 mm	408	100	80	14,5
AS-484330	250-400 mm	0,01 mm	±0,025 mm	408	100	80	14,5
AS-484340	400-600 mm	0,01 mm	±0,025 mm	408	100	80	14,5

SİLİNDİR KOMPARATÖR SETİ

KOD	KAPASİTE	ÖLÇEK	SAAT	İÇİNDEKİ ÖLÇÜLER	FİYAT USD
AS-484638	18-160 mm	0,01 mm	0-3 mm	18-35mm, 35-50mm, 50-160mm	

DİJİTAL SİLİNDİR KOMPARATÖRÜ

ÖZELLİKLER

- ÖLÇEK : İNÇ .00005", METRİK 0,002 mm
- İNÇ/METRİK DÖNÜŞÜMÜ
- CR2032 PİL
- KALİBRASYON SERTİFİKASI



AS-485220

KOD	KAPASİTE	ÖLÇEK	HASSASİYET	UÇ SAYISI	PUL SAYISI	PROP DERİNLİĞİ	FİYAT USD
AS-485110	6-10 mm	0,002 mm	±0,005 mm	9 PARÇA	40 mm	
AS-485120	10-18 mm	0,002 mm	±0,005 mm	9 PARÇA	1 PARÇA	100 mm	
AS-485210	18-35 mm	0,002 mm	±0,007 mm	9 PARÇA	2 PARÇA	150 mm	
AS-485220	35-50 mm	0,002 mm	±0,007 mm	4 PARÇA	4 PARÇA	150 mm	
AS-485310	50-160 mm	0,002 mm	±0,007 mm	12 PARÇA	4 PARÇA	150 mm	
AS-485320	160-250 mm	0,002 mm	±0,007 mm	5 PARÇA	5 PARÇA	250 mm	
AS-485330	250-400 mm	0,002 mm	±0,007 mm	5 PARÇA	5 PARÇA	400 mm	

MERKEZLEME SAATİ (3-D MEKANİK TESTER)

ÖZELLİKLER

- ÖLÇEK : .0005" / 0,01 mm
- DİKEY TEZGAHLARDA, YATAY TABLA ÜZERİNDEKİ İŞ PARÇASI YADA FİKSTÜRÜN İÇ YADA DIŞ ÇAPA GÖRE KOLAYCA MERKEZLENMESİNİ SAĞLAR
- GÖSTERGE, TEZGAH ÇALIŞIRKEN İSTENİLEN POZİSYONDA SABİTLENEREK TABLA KOLAYCA HAREKET ETTİRİLEBİLİR
- SAP ÇAPI : Ø3/8" / Ø10 mm
- DEVİR 800 RPM'Yİ GEÇMEMELİDİR
- KALİBRASYON SERTİFİKASI

ARALIK :

- İÇ ÇAP : 5/32" - 12" / 4 - 300 mm
- DIŞ ÇAP : 12" / 300 mm



KOD	ÖLÇEK	HASSASİYET	FİYAT USD
AS-469006	0,01 mm	±0,005 mm	

İÇ ÇAP KOMPARATÖRÜ

ÖZELLİKLER

- ÖLÇEK : DİJİTAL 0,005 mm / MEKANİK 0,01 mm
- İÇ KANAL VE KARMAŞIK YAPILI İÇ ÇAP ÖLÇÜMLERİNİN DOĞRULUKLA YAPILABİLMESİ İÇİN DİZAYN EDİLMİŞTİR
- BU ÖLÇÜ ALETİ KARŞILAŞTIRMALI OKUMA OLANAĞI SAĞLAR VE NOMİNAL ÖLÇÜM İÇİN MİKROMETRE YADA MASTAR İLE SIFIRLAMA YAPMAK GEREKMEKTEDİR
- ALÜMİNYUM KUTU İÇERİSİNDEDİR
- CR2032 PİL
- KALİBRASYON SERTİFİKASI

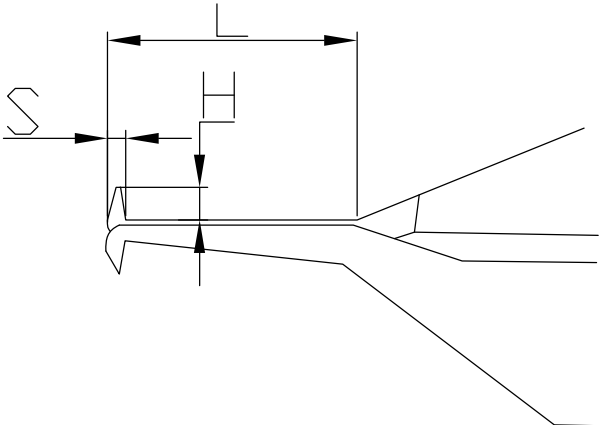


AS-400240



AS-403110

SAATLİ MODEL		DİJİTAL MODEL		KAPASİTE	KOL BOYU	UÇ BOYU	HASSASİYET
KOD	FİYAT USD	KOD	FİYAT USD				
AS-403110		AS-400110		5-15 mm	20 mm	1.5 mm	±0.02 mm
AS-403120		AS-400120		10-20 mm	25 mm	3.0 mm	±0.02 mm
AS-403130		AS-400130		20-30 mm	30 mm	6.5 mm	±0.02 mm
AS-403140		AS-400140		30-40 mm	30 mm	9.0 mm	±0.02 mm
AS-403150		AS-400150		40-50 mm	30 mm	9.0 mm	±0.02 mm
AS-403210		AS-400210		5-25 mm	35 mm	1.5 mm	±0.03 mm
AS-403220		AS-400220		10-30 mm	55 mm	3.5 mm	±0.03 mm
AS-403230		AS-400230		20-40 mm	80 mm	6.5 mm	±0.03 mm
AS-403240		AS-400240		30-50 mm	80 mm	8.5 mm	±0.03 mm
AS-403250		AS-400250		40-60 mm	80 mm	8.5 mm	±0.03 mm



KAPASİTE	L (mm)	S (mm)	H (mm)
5-15 mm	20	1.0	1.5
10-20 mm	25	1.5	3.0
20-30 mm	30	2.0	6.5
30-40 mm	30	2.5	9.0
40-50 mm	30	2.5	9.0
5-25 mm	35	1.0	1.5
10-30 mm	55	2.0	3.5
20-40 mm	80	3.0	6.5
30-50 mm	80	3.0	8.5
40-60 mm	80	3.0	8.5

DIŞ ÇAP KOMPARATÖRÜ

ÖZELLİKLER

- ÖLÇEK : DİJİTAL 0,005 mm / MEKANİK 0,01 mm
- DIŞ KANAL VE KARMAŞIK YAPILI DIŞ ÇAP ÖLÇÜMLERİNİN DOĞRULUKLA YAPILABİLMESİ İÇİN DİZAYN EDİLMİŞTİR
- BU ÖLÇÜ ALETİ KARŞILAŞTIRMALI OKUMA OLANAĞI SAĞLAR VE NOMİNAL ÖLÇÜM İÇİN MİKROMETRE YADA MASTER İLE SIFIRLAMA YAPMAK GEREKMEKTEDİR
- ALÜMİNYUM KUTU İÇERİSİNDEDİR
- CR2032 PİL
- KALİBRASYON SERTİFİKASI

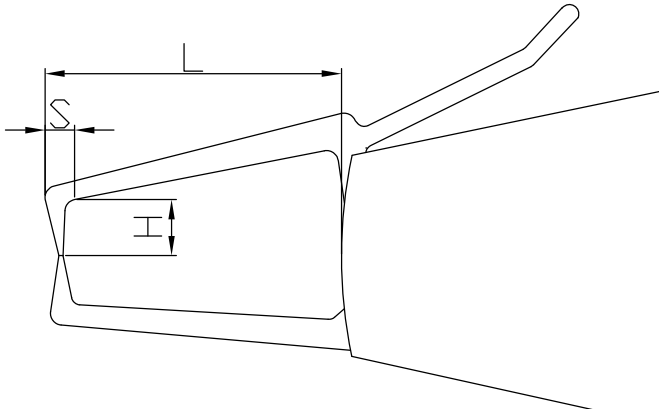


AS-404210



AS-405110

SAATLİ MODEL		DİJİTAL MODEL		KAPASİTE	KOL BOYU	UÇ BOYU	HASSASİYET
KOD	FİYAT USD	KOD	FİYAT USD				
AS-405110		AS-404110		0-10 mm	20 mm	1.5 mm	±0.02 mm
AS-405120		AS-404120		10-20 mm	25 mm	3.0 mm	±0.02 mm
AS-405130		AS-404130		20-30 mm	30 mm	6.5 mm	±0.02 mm
AS-405140		AS-404140		30-40 mm	30 mm	9.0 mm	±0.02 mm
AS-405150		AS-404150		40-50 mm	30 mm	9.0 mm	±0.02 mm
AS-405210		AS-404210		0-20 mm	35 mm	1.5 mm	±0.03 mm
AS-405220		AS-404220		10-30 mm	55 mm	3.5 mm	±0.03 mm
AS-405230		AS-404230		20-40 mm	80 mm	6.5 mm	±0.03 mm
AS-405240		AS-404240		30-50 mm	80 mm	8.5 mm	±0.03 mm
AS-405250		AS-404250		40-60 mm	80 mm	8.5 mm	±0.03 mm

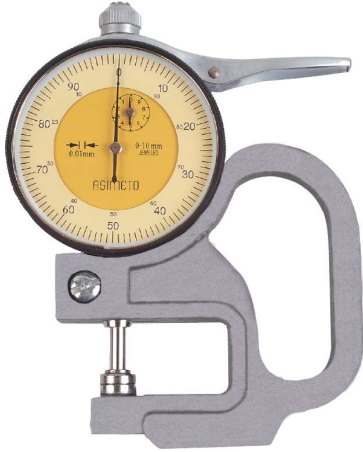


KAPASİTE	L (mm)	S (mm)	H (mm)
0-10 mm	40	3.0	8
10-20 mm	40	3.0	8
20-30 mm	40	3.0	8
30-40 mm	40	3.0	8
40-50 mm	40	3.0	8
0-20 mm	80	6.5	25
10-30 mm	80	6.5	25
20-40 mm	80	6.5	25
30-50 mm	80	6.5	25
40-60 mm	80	6.5	25

KALINLIK KOMPARATÖRÜ

ÖZELLİKLER

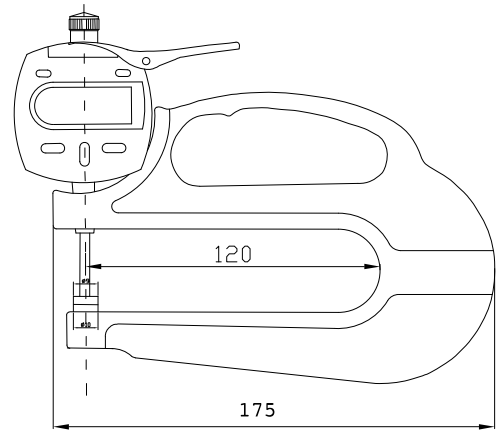
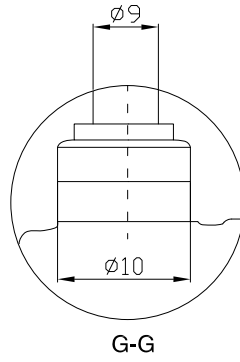
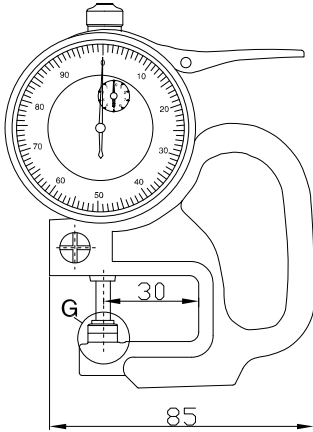
- HER TÜRLÜ KAĞIT , FİLM, SAÇ LEVHA, MÜCEVHER, DERİ VE BU TİP MALZEMELERİN KALINLIK ÖLÇÜMLERİNİ HASSAS ŞEKİLDE YAPAR
- ÖLÇÜM ÇENE YÜZEYLERİ DÜZLEŞTİRİLMİŞTİR
- PLASTİK KUTU İÇERİSİNDEDİR
- CR2032 PİL
- KALİBRASYON SERTİFİKASI



AS-491010



AS-495020



SAATLİ MODEL

KOD	KAPASİTE	ÖLÇEK	HASSASİYET	ÖLÇÜ DERİNLİĞİ	FİYAT USD
AS-491010	0-10 mm	0,01 mm	±0,015 mm	30 mm	
AS-491020	0-10 mm	0,01 mm	±0,015 mm	120 mm	

DİJİTAL MODEL

KOD	KAPASİTE	ÖLÇEK	HASSASİYET	ÖLÇÜ DERİNLİĞİ	FİYAT USD
AS-495010	0-10 mm	0,01 mm	±0,015 mm	30 mm	
AS-495020	0-10 mm	0,01 mm	±0,015 mm	120 mm	
AS-495013	0-10 mm	0,001 mm	±0,01 mm	30 mm	
AS-495023	0-10 mm	0,001 mm	±0,01 mm	120 mm	

SAATLİ Z-SIFIRLAMA APARATI (50 mm)



KOD	KAPASİTE	ÖLÇEK	FİYAT USD
AS-001290	0-50 mm	0,01 mm	

SAATLİ Z-SIFIRLAMA APARATI (100 mm)

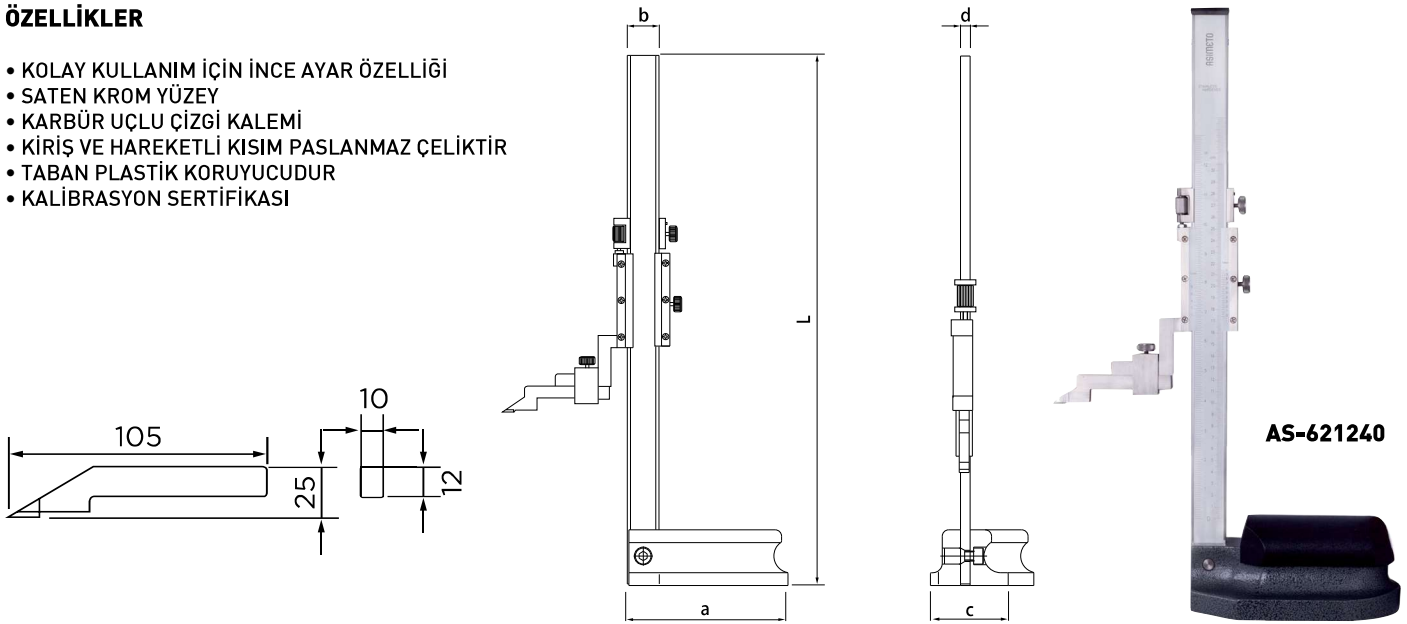


KOD	KAPASİTE	ÖLÇEK	FİYAT USD
AS-001291	0-100 mm	0,01 mm	

MEKANİK YÜKSEKLİK MİHENGİRİ

ÖZELLİKLER

- KOLAY KULLANIM İÇİN İNCE AYAR ÖZELLİĞİ
- SATEN KROM YÜZEY
- KARBÜR UÇLU ÇİZGİ KALEMİ
- KİRİŞ VE HAREKETLİ KISIM PASLANMAZ ÇELİKTİR
- TABAN PLASTİK KORUYUCUDUR
- KALİBRASYON SERTİFİKASI

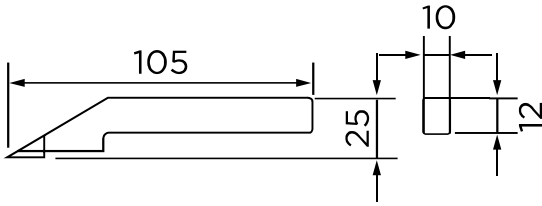


KOD	KAPASİTE	ÖLÇEK	HASSASİYET	a (mm)	b (mm)	c (mm)	d (mm)	L (mm)	FİYAT USD
AS-621120	0-300 mm	0,05 mm	±0,05 mm	175	30	115	10,5	520	
AS-621200	0-500 mm	0,05 mm	±0,08 mm	175	30	115	10,5	720	
AS-621240	0-600 mm	0,05 mm	±0,10 mm	175	30	115	10,5	820	

TEK KOLON DİJİTAL YÜKSEKLİK MİHENGİRİ

ÖZELLİKLER

- ABS ÖZELLİĞİNE SAHİPTİR
- KARBÜR UÇLU ÇİZGİ KALEMİ
- KÜÇÜK ÖLÇEKLİ PARÇALARIN YÜKSEKLİĞİ KOLAYCA ÖLÇÜLEBİLİR
- İNÇ/METRİK DÖNÜŞÜMÜ
- NET LCD EKLAN
- PLASTİK KAPLI TABAN
- İNÇ 0005"/METRİK 0,01 mm
- LR44 PİL
- KALİBRASYON SERTİFİKASI



AS-625240

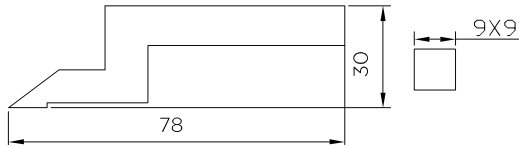


KOD	KAPASİTE	ÖLÇEK	HASSASİYET	FİYAT USD
AS-625120	0-300 mm	0,01 mm	±0.04 mm	
AS-625240	0-600 mm	0,01 mm	±0.07 mm	

ÇİFT KOLON DİJİTAL YÜKSEKLİK MİHENGİRİ

ÖZELLİKLER

- MİKRO AYARLI DİŞLİ HAREKET SİSTEMİ SAYESİNDE HASSAS HAREKET OLANAĞI
- MİKROMETRE BAĞLANABİLME ÖZELLİĞİ SAYESİNDE HASSAS ÖLÇÜ
- İNÇ/METRİK DÖNÜŞÜMÜ, HERHANGİ BİR POZİSYONDA SIFIRLAMA
- MANUEL AÇMA/KAPAMA
- GENİŞ LCD EKLAN
- KARBÜR UÇLU ÇİZGİ KALEMİ
- LR44 PİL
- KALİBRASYON SERTİFİKASI



AS-627240



KOD	KAPASİTE	ÖLÇEK	HASSASİYET	FİYAT USD
AS-627120	0-300 mm	0,01 mm	±0.02 mm	
AS-627180	0-450 mm	0,01 mm	±0.03 mm	
AS-627240	0-600 mm	0,01 mm	±0.03 mm	

AÇI ÖLÇER

ÖZELLİKLER

- ÖLÇEK :1°
- TOLERANS ±5'
- GÖVDE VE SKALA PASLANMAZ ÇELİK
- 150mm/6" KOL, Ø85mm AÇI ÖLÇER
- DERİ KILIF İÇİNDE
- KALİBRASYON SERTİFİKASI



AS-490011



AS-490012

KOD	ÖLÇÜ ARALIKLARI	FİYAT USD
AS-490011	İLETKİ ÇÖZÜNÜRLÜK : 0°-90°, 90°-180° / 180°-90°, 90°-0°	
AS-490012	YARI DAİRE : 0°-180° / 180°-0°	

SAATLİ AÇI ÖLÇER

ÖZELLİKLER

- ÖLÇÜM ARALIĞI 0-360°
- ÖLÇEK : 5'
- KESİN AÇISAL ÖLÇÜM İÇİN ANALOG EKREN VE HASSAS AYARLI
- YÜKSEKLİK MİHENGİRİ İLE KULLANILABİLİR
- TOLERANS ±5'
- KALİBRASYON SERTİFİKASI



KOD	BIÇAK BOYLARI	FİYAT USD
AS-490102	3 BIÇAK İLE : 150mm/6", 200mm/8", 300mm/12"	

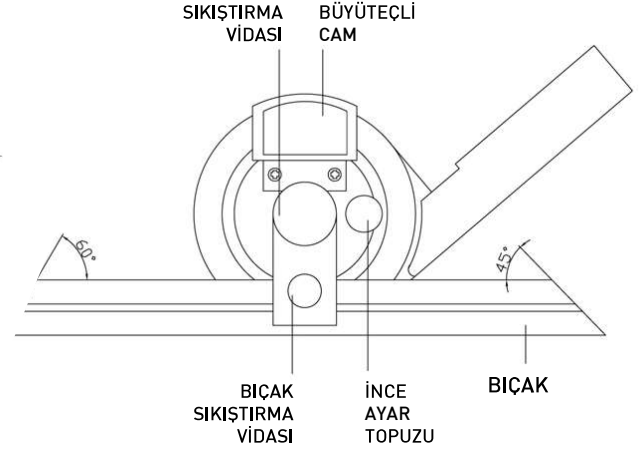
ÜNİVERSAL AÇI ÖLÇER

ÖZELLİKLER

- SAAT ÖLÇEĞİ 1'
- CETVEL ÖLÇEĞİ 5'
- AÇISAL ÖLÇÜMLERİN KESİN BİR ŞEKİLDE YAPILMASINI İÇİN DİZAYN EDİLMİŞTİR
- BÜYÜTEÇLİ EKLAN KOLAY OKUMA SAĞLAR
- YÜKSEKLİK MİHENGİRİ İLE BİRLİKTE KULLANILABİLİR
- TOLERANS $\pm 5'$
- KALİBRASYON SERTİFİKASI



AS-490065

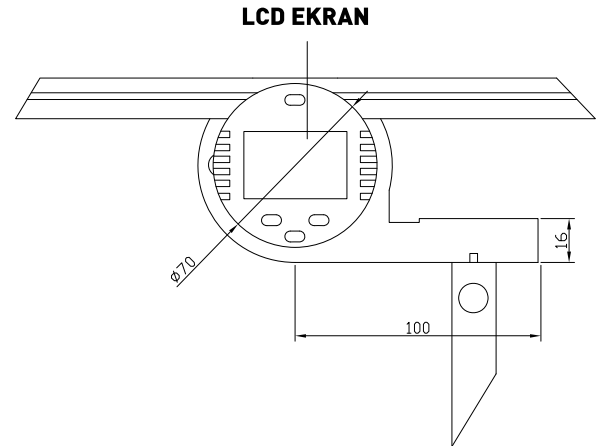


KOD	BİÇAK BOYLARI	FİYAT USD
AS-490066	150mm/6" BİÇAK	
AS-490067	200mm/8" BİÇAK	
AS-490068	300mm/12" BİÇAK	
AS-490065	3 BİÇAK İLE : 150mm/6", 200mm/8", 300mm/12"	

DİJİTAL AÇI ÖLÇER

ÖZELLİKLER

- ÖLÇÜM ARALIĞI 0-360°
- ÖLÇEK 10'
- ARALIK SEÇİMİ 1x360°, 2x180°, 4x90°
- İNCE AYARLI
- SIFIRLAMA SEÇENEĞİ
- TOLERANS $\pm 5'$
- CR2032 PİL
- KALİBRASYON SERTİFİKASI



KOD	BİÇAK BOYLARI	FİYAT USD
AS-490152	2 BİÇAK İLE : 150mm/6", 300mm/12"	

ÇELİK GÖNYELER

ÖZELLİKLER

- HASSAS TAŞLANMIŞ SERT PASLANMAZ ÇELİKTEN İMAL EDİLMİŞTİR
- HASSASİYET DIN 875 NORMUNDA
- KALİBRASYON SERTİFİKASI

KIL GÖNYE

KOD	BOYUT	KARESELLİK	FİYAT USD
AS-639210	50 x 40 mm	00	
AS-639220	75 x 50 mm	00	
AS-639230	100 x 70 mm	00	
AS-639240	150 x 100 mm	00	
AS-639250	200 x 130 mm	00	
AS-639260	250 x 160 mm	00	
AS-639270	300 x 200 mm	00	



DÜZ GÖNYE

KOD	BOYUT	KARESELLİK	FİYAT USD
AS-639214	50 x 40 mm	0	
AS-639224	75 x 50 mm	0	
AS-639234	100 x 70 mm	0	
AS-639244	150 x 100 mm	0	
AS-639254	200 x 130 mm	0	
AS-639264	250 x 165 mm	0	
AS-639274	300 x 200 mm	0	



ŞAPKALI GÖNYE

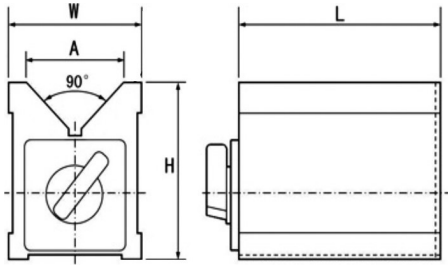
KOD	BOYUT	KARESELLİK	FİYAT USD
AS-639530	75 x 50 mm	1	
AS-639540	100 x 70 mm	1	
AS-639550	150 x 100 mm	1	
AS-639560	200 x 130 mm	1	
AS-639570	250 x 160 mm	1	
AS-639580	300 x 200 mm	1	
AS-639590	400 x 265 mm	-	
AS-639600	500 x 330 mm	-	



MANYETİK V-YATAK (TEK ÖLÇÜM İÇİN)

ÖZELLİKLER

- İŞLENECEK MALZEME V YATAĞA VEYA ÜST YÜZEYE OTURABİLİR
- HASSAS ÜST YÜZEYLER VE V YATAK DİP YÜZEYİ, MANDAL ON POZİSYONUNDAYKEN GÜVENLİ BİR ŞEKİLDE TUTMA SAĞLAR
- ON/OFF ANAHTARI MANYETİZMAYI AKTİF VEYA DEAKTİF EDER
- KALİBRASYON SERTİFİKASI



KOD	ÇEKME KUVVETİ	L (mm)	W (mm)	H (mm)	A (mm)	FİYAT USD
AS-609101	60 Kg	70	60	72	36	
AS-609131	70 Kg	100	70	95	46	

MANYETİK V-YATAK (ÇİFT ÖLÇÜM İÇİN)

ÖZELLİKLER

- BİLEME, BASİT FREZELEME, DELME, YUVARLAK, KARE MALZEMELERİN DELME ve İNCELENMESİNDE KULLANILIR
- MANYETİK ON/OFF ANAHTARLIDIR
- KALİBRASYON SERTİFİKASI



AS-609200



AS-609210

KOD	ÇEKME KUVVETİ	ÖLÇÜLER	TUTMA ÇAPLARI	FİYAT USD
AS-609200	15 Kg	70 x 40 x 50 mm	Ø 5-48 mm	
AS-609210	20 Kg	100 x 50 x 80 mm	Ø 5-80 mm	

GRANİT GÖNYE

ÖZELLİKLER

- AŞINMAYA KARŞI DAYANIKLI SİYAH GRANİTTEN İMAL EDİLMİŞTİR
- REFERANS YÜZEY EĞİKLİĞİ DIN876/00
- KARESELLİK DIN 875
- KALİBRASYON SERTİFİKASI

KOD	BOYUT	KALINLIK	HASSASİYET	FİYAT USD
AS-639010	200 x 150 mm	50 mm	00	
AS-639020	300 x 200 mm	50 mm	00	
AS-639030	400 x 250 mm	50 mm	00	
AS-639040	500 x 300 mm	60 mm	00	
AS-639050	600 x 400 mm	70 mm	00	
AS-639060	800 x 500 mm	80 mm	00	
AS-639070	1000 x 600 mm	100 mm	00	



AS-639030

DİŞ TARAĞI



KOD	ÖLÇÜ	ADET	FİYAT USD
AS-605508	0,4-7 mm 4-42 TPI	51	

RADİYUS MASTARI



KOD	ÖLÇÜ	ADET	FİYAT USD
AS-605420	1-7 mm	17 ÇİFT	
AS-605430	7,5-15 mm	16 ÇİFT	
AS-605440	15,5-25 mm	15 ÇİFT	

MERKEZLEME GÖNYESİ



KOD	FİYAT USD
AS-605600	

FİLLER ÇAKISI



KOD	FİYAT USD
AS-605740	

JOHNSON MASTAR SETİ (103PARÇA)

ÖZELLİKLER

- DERECEDEN BAĞIMSIZ OLARAK HER BLOKTA BİREYSEL SERİ NUMARALARI
- NIST'E GÖRE İZLENEBİLİR TAM BİR KALİBRASYON SERTİFİKASI
- AYNA CİHALI YÜZEYLER ÜSTÜN SIKMA ÖZELLİKLERİ SAĞLAR



KOD	SET İÇERİĞİ	HASSASİYET	FİYAT USD
AS-650122	1 BLOK : 1.005 mm 49 BLOK : 1.01 - 1.49 mm x 0.01 mm adım 49 BLOK : 0.5 - 24.5 mm x 0.5 mm adım 4 BLOK : 25 - 100 x 25 mm adım	GR 2	

PARALEL SET

ÖZELLİKLER

- SERTLEŞTİRİLMİŞ ÇELİKTEN İMAL EDİLMİŞTİR
- SERTLİK HRC48
- YÜKSEKLİK TOLERANSI $\pm 0,001$ mm
- KALİBRASYON SERTİFİKASI



KOD	İÇİNDEKİ ÖLÇÜLER	UZUNLUK	GENİŞLİK	ÇİFT	FİYAT USD
AS-663020	14, 16, 18, 20, 22, 24, 26, 28, 30, 32, 35, 40, 45, 50 mm	150 mm	10 mm	14	

DİJİTAL YÜZEY PÜRÜZLÜLÜK ÖLÇÜM CİHAZI

ÖZELLİKLER

- 3,5 İNÇ RENKLİ GRAFİK DOKUNMATİK EKLAN, YÜKSEK PARLAKLIK VE GENİŞ GÖRÜŞ AÇISI SAĞLAR
- TÜM BİLGİLERİ, SEZGİSEL VE GRAFİKSEL TÜM PARAMETRELERİ GÖRÜNTÜLER
- DSP ÇİP KONTROLÜ VE VERİ İŞLEME, YÜKSEK HIZ, DÜŞÜK GÜÇ TÜKETİMİ
- 4 PROFİL FİLTRESİ : GAUSS RC PC-RC D-P.
- ÇOKLU PARAMETRELER : RA, RZ, RQ, RT, RP, RV, R3Z, R3Y, RZ (JIS), RS, RSK, RSM,
- Rku, Rc, Ry, Rmax, Rmr, Rpc, Rk, Rpk, Rvk, Mr1v, Mr2.
- ISO, DIN, ANSI, JIS STANDARTLARINA UYGUNDUR
- BLUETOOTH YAZICI VE MOBİL APP KABLOSUZ ÇALIŞMASINI DESTEKLER
- BÜYÜK KAPASİTELİ VERİ DEPOLAMA, 100 ÖĞE HAM VERİ VE ÖLÇÜLEN PROFİLİ DEPOLAYABİLİR
- OTOMATİK UYKU, OTOMATİK KAPANMA GÜÇ TASARRUFU
- BİLGİSAYARA VE YAZICIYA BAĞLANABİLİR
- İSTEĞE BAĞLI AKSESUARLAR ARASINDA KAVİSLİ YÜZEY SENSÖRÜ, DERİN KANAL SENSÖRÜ, KÜÇÜK DELİK SENSÖRÜ, ÖLÇÜM STANDI, SENSÖR KILIFI, YAZICI VE ANALİZ YAZILIMI BULUNUR

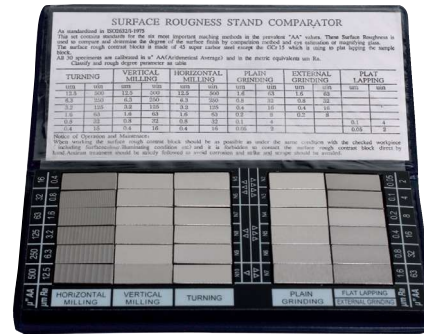


KOD	İÇERİK	ÖZELLİKLER	FİYAT USD
AS-645130	ÖLÇÜM ARALIĞI	X Eksen : 17.5 mm / 0.69"	
	ÖRNEKLEME UZUNLUĞU	Z Eksen : 320µm [-160µm ~ 160µm] / 12600µin [-6300µin ~ +6300µin]	
	ÖLÇME HIZI	0.25, 0.8, 2.5 mm	
	ÖLÇME KUVVETİ	0.135, 0.5, 1 mm/s, 1 mm/s (Dönüş)	
	KALEM UCU	4mN	
	BOYUT	Elmas, 90° / 5µmR tip radius	
	GÜÇ KAYNAĞI	Kontrol Ünitesi : 160x64x53 mm Sürücü Ünitesi : 115x23x27 mm	
	GÜÇ KAYNAĞI	3200mAh Şarj Edilebilir Lithium Batarya; AC Adaptör	

YÜZEY PÜRÜZLÜLÜK ÖLÇÜM SETİ

ÖZELLİKLER

- ELEKTRİKSEL ŞEKİLLENDİRİLMİŞ 30 PARÇA SERT NİKEL ÖLÇÜM PLAKASI İÇERİR
- GÖRSEL KIYASLAMA İLE YÜZEY PÜRÜZLÜLÜĞÜ ÖLÇÜMÜNDE KULLANILIR
- KALİBRASYON SERTİFİKASI



KOD	ADET	İÇERİK	PÜRÜZLÜLÜK	FİYAT USD
AS-506010	2	DÜZ YÜZEY	0.05; 0.1µm (2; 4µ")	
	4	RAYBALI	0.2; 0.4; 0.8; 1.6µm (8; 16; 32; 63µ")	
	6	TAŞLANMIŞ	0.05; 0.1; 0.2; 0.4; 0.8; 1.6µm (2; 4; 8; 16; 32; 63µ")	
	6	YATAY FREZELEME	0.4; 0.8; 1.6; 3.2; 6.3; 12.5µm (16; 32; 63; 125; 250; 500µ")	
	6	DİKEY FREZELEME	0.4; 0.8; 1.6; 3.2; 6.3; 12.5µm (16; 32; 63; 125; 250; 500µ")	
	6	TORNALANMIŞ	0.4; 0.8; 1.6; 3.2; 6.3; 12.5µm (16; 32; 63; 125; 250; 500µ")	

DİJİTAL KAPLAMA KALINLIĞI ÖLÇME CİHAZI

ÖZELLİKLER

- MANYETİK İNDÜKSİYON VE EDDY AKIM METODLARINI BİRLEŞTİRMİŞTİR
- 3 ÖLÇÜM METODU : DİREK MOD, GRUP MOD(APPL-APPL5) VE SÜREKLİ MOD
- BİLGİ KAYDETME : 495 ADET ÖLÇÜMÜ KAYDEDEBİLİR
- ÖLÇÜM SONUÇLARI PC'YE AKTARILABİLİR
- BİLGİ SİLME VE HATA İPUÇLARI
- ISO STANDARDINA UYUMLUDUR
- HIZLI, TAHRİP ETMEYEN, HASSAS ÖLÇÜM SAĞLAYAN CİHAZ, ÇEŞİTLİ KAPLAMA KALINLIKLARININ ÖLÇÜMÜNDE KULLANILIR
- ÇALIŞMA VOLTAJI 3V'DİR
- METRİK/İNÇ DÖNÜŞÜMÜ
- OTOMATİK UYKU VE KAPANMA ÖZELLİKLERİ
- GÜÇLÜ ALÜMİNYUM KASA
- KOLAY OKUMA SAĞLAYAN GENİŞ EKREN

PAKET İÇERİĞİ

- PROP 1 ADET
- KALİBRASYON PLAKALARI 5 ADET
- SIFIRLAMA PLAKASI 1 ADET
- KULLANMA KILAVUZU 1 ADET
- ALKALIN PİL 2 ADET



KOD	KAPASİTE	HASSASİYET	PROP	FİYAT USD
AS-506100	0-1250 μm	0,1 μm	N1	

ULTRASONİK KALINLIK ÖLÇME CİHAZI

ÖZELLİKLER

- SİYAH RENKLİ METAL KAPLAMA
- 128x64 mm LCD LED IŞIKLI EKREN
- 0,75 mm - 300 mm ÖLÇÜM ARALIĞI
- 5 ADET DOSYA KAYDETME VE HER DOSYADA 100' ÜN ÜZERİNDE KAYITLI VERİ DEPOLAYABİLME İMKANI
- DOĞRULUK (H, KALINLIĞI ÖLÇER) :
 - ± 0.05 mm (H < 10 mm)
 - ± (0.5%H+0.05) mm (10 mm < H < 100 mm)
 - ± (0.6%H) mm (H > 100 mm)



KOD	KAPASİTE	HASSASİYET	PROPLAR	FİYAT USD
AS-506200	0.75-300 mm (0.03" & 15.7")	0,01 mm / 0,1 mm	5M	

ÇOK FONKSİYONLU LEEB SERTLİK ÖLÇER**ÖZELLİKLER**

- GENİŞ VE RENKLİ EKRANI, TÜM FONKSİYONLARI VE PARAMETLERİ NET BİR ŞEKİLDE GÖSTERİR
- SERTLİK ÖLÇÜMÜ HER AÇIDAN YAPILABİLİR
- GENİŞ ÖLÇÜM ARALIĞI, TÜM MODELLER İÇİN ÖLÇÜM İMKANI SAĞLAR. HRB-HV-HS-HL OLARAK SKALADA GÖSTERİLİR
- KARBÜR KÜRENİN ÇAPI 3mm'DİR
- 500 ALT GRUPLU VERİYİ KAYDEDEBİLECEK GENİŞ HAFIZA
- ÜST VE ALT LİMİT ÖNCEDEN BELİRLENEBİLİR, BU ÖN AYARLAR AŞILDIĞINDA OTOMATİK SESLİ OLARAK İKAZ EDER
- USB İLE BİLGİSAYARA AKTARIM YAPILABİLİR
- BİLGİLER YAZICI İLE YAZDIRILABİLİR
- 150 SAATİ AŞKIN VE DEVAMLILIK KULLANIM SAĞLAYAN BATARYA MEVCUTTUR (YAZICI KULLANILMADIĞINDA)
- OTOMATİK KAPANMA SÜRESİ 5 DK'DIR

PAKET İÇERİĞİ

- DARBE CİHAZI 1 ADET
- SERTLİK TEST BLOĞU 1 ADET
- ŞARJ CİHAZI 1 ADET
- YAZDIRMAK İÇİN KAĞIT 1 ADET
- KULLANMA KILAVUZU 1 ADET



KOD	KAPASİTE	HASSASİYET	UYGULAMA ALANI	DARBE CİHAZI	ETKİ KAPASİTESİ	FİYAT USD
AS-640171	(170-960) HLD (17-68.5) HRC (19-651) HB	HLD : ±5 HRC : ±1 HB : ±4	NORMAL, PRÜZSÜZ, DÜZ YÜZEY	D	11 Nmm	

LASTİK YANAK (SHOREMETRE) SERTLİK ÖLÇÜM CİHAZI (SHORE A)**ÖZELLİKLER**

- KAUCUK MALZEMELERİN SERTLİK ÖLÇÜMÜNDE KULLANILIR
- KALİBRASYON SERTİFİKASI

KOD	AS- 640060
ARALIK	20-90HA
TEST KUVVETİ	0.55-8.06N (56-82 lgf)
ÖLÇÜ	110 x 58 x 30mm
AĞIRLIK	500g
FİYAT USD	



DİKEY PROFİL PROJKTÖRÜ

ÖZELLİKLER

- İŞ PARÇALARININ VE PROFİLLERİN KONTROLÜNDE KULLANILIR
- MÜKEMMEL KALİTEDE BÜYÜTME SAĞLAMAK AMACIYLA TASARLANMIŞTIR
- 0.08% İN ALTINDA SAPMA İLE KONTÜR ÖLÇÜMÜ
- KULLANIŞLI KOORDİNAT TRANSFER VE BİLGİ İŞLEME SİSTEMİ

STANDART AKSESUARLAR

- ANA GÖVDE 1 ADET
- LENS 1 ADET
- YARI YANSITICI PARÇA (LENS İLE) 1 ADET
- EKTRAN YAY FİKSTÜRÜ 4 ADET
- 2m GÜÇ KABLOSU 1 ADET
- KULLANMA KILAVUZU 1 ADET
- SERTİFİKA 1 ADET
- PAKET LİSTESİ 1 ADET
- 4A/5 x 20 SİGORTA 5 ADET
- 24V 150W HALOJEN LAMBA AMPUL 2 ADET



AS-641010

DETAYLAR

KOD	AS-641010 / AS-641011	AS-641020 / AS-641021
GÖRÜNTÜLEME YÖNÜ	DİREKT / İNDİREKT GÖRÜNTÜLEME	DİREKT / İNDİREKT GÖRÜNTÜLEME
AYDINLATMA	TAŞIMA VE YANSITMA IŞIK KAYNAĞI 24V/150W-HALOJEN LAMBA	TAŞIMA VE YANSITMA IŞIK KAYNAĞI 24V/150W-HALOJEN LAMBA
GÜÇ	110V/220V(AC), 50/60Hz, 400W TOPLAM GÜÇ	110V/220V(AC), 50/60Hz, 400W TOPLAM GÜÇ
IŞIK KAYNAĞI SOĞUTMASI	HAVA SOĞUTMA	HAVA SOĞUTMA
ÖLÇÜLER (mm)	770 x 550 x 1100	770 x 550 x 1100
AĞIRLIK (kgs)	130	160
FİYAT USD		

ÇALIŞMA TABLOSU

KOD	AS-641010 / AS-641011	AS-641020 / AS-641021
PROJEKSİYON ÖLÇÜSÜ (mm)	340 x 152	404 x 228
CAM TABLA ÖLÇÜSÜ (mm)	196 x 96	260 x 160
X EKSENİ KURS BOYU (mm)	150	200
Y EKSENİ KURS BOYU (mm)	50	100
Z EKSENİ KURS BOYU (mm)	90 (ODAKLAMA İÇİN)	90 (ODAKLAMA İÇİN)
ÖLÇÜM DOĞRULUĞU	4.0+L/25 µm L: ÖLÇME BOYU (mm)	4.0+L/25 µm L: ÖLÇME BOYU (mm)
ÇÖZÜNÜRLÜK (X/Y-axis)	0.001 mm (1µm) veya 0.0005 mm (0.5µm)	0.001 mm (1µm) veya 0.0005 mm (0.5µm)
FİYAT USD		

PROJEKTÖR EKRANI

KOD	AS-641010 / AS-641011 / AS-641020 / AS-641021
ÖLÇÜLER	12" (Ø312 mm), KULLANILABİLİR KAPASİTE > Ø300 mm
DÖNDÜRME ARALIĞI	0°-360°
AÇI ÇÖZÜNÜRLÜĞÜ	1" veya 0,01°
FİYAT USD	

OBJEKTİF LENSİ

BÜYÜTME	10X (STANDART)	20X (OPSİYONEL)	50X (OPSİYONEL)
OBJEKTİF GÖRÜNÜMÜ (mm)	Ø30	Ø15	Ø6
ÇALIŞMA MESAFESİ (mm)	77.7	44.3	38.4

OPSİYONEL

KOD	AÇIKLAMA	FİYAT USD
AS-641050	DÖNDÜRÜLEBİLİR TABLA	
AS-641051	DÖNDÜRÜLEBİLİR MERKEZ DESTEK	
AS-641052	SINIR DEDEKTÖRÜ	

BİLGİ İŞLEM SİSTEMİ

AÇIKLAMA
DC-3000 ÇOK FONKSİYONLU BİLGİ İŞLEM SİSTEMİ : KOORDİNAT KAÇIRMA, mm/inç DÖNÜŞÜMÜ, 0 AYARLAMA 0°, 90°, 270°, 360° DÖNÜŞÜMLERİ, DOĞRUSAL KOMPANSATÖR

PORTATİF 3D TARAYICI

ÖZELLİKLER

- ASIMETO ARCHER TAŞINABİLİR LAZER TARAYICI, HIZLI TARAMA ÖZELLİĞİ İLE ANINDA GÖRÜNTÜYÜ YANSITIR VE ULTRA TARAMA MODU SAYESİNDE DAHA DETAYLI TARAMA İŞLEMLERİ GERÇEKLEŞTİRİR
- MALZEMENİN ŞEKLİ NE KADAR KARMAŞIK OLURSA OLSUN, KOLAYCA TARAMA YAPILIR VE MALZEME HAREKET HALİNDE İKEN ETKİLENMEDEN DAHI TARAMA YAPILIR
- ARCHER, TARADIĞI MALZEMEDEN VEYA ÇEVRESEL FAKTÖRLERDEN ETKİLENMEDEN İŞLEMİNİ SÜRDÜREBİLİR
- SİYAH VE PARLAK METAL YÜZEYLERDE DİREKT OLARAK TARAMA YAPILIR
- BİLGİSAYAR DIŞINDA HERHANGİ HARİCİ BİR ELEMANA GEREK DUYSUZ
- HAFİF DİZAYNI YORMAZ
- DAR ALANLARDA DA TARAMA İŞLEMİNİ YAPILIR
- KULLANIMI KOLAYDIR
- GERÇEK ZAMANLI TARAMA SAĞLAR



STANDART TARAMA (KIRMIZI LAZER)

MAKİNA MODELİ	Archer 3	Archer 3U	Archer 3	Archer 7U
TARAMA HIZI	265,000 Nokta/sn		480,000 Nokta/sn	
TARAMA ALANI	225 x 250 mm		27 x 250 mm	
TARAMA MESAFESİ	200 ~ 450 mm			
EN İYİ TARAMA MESAFESİ	300 mm			
ALAN DERİNLİĞİ	250 mm			
ÇÖZÜNÜRLÜK	0.05 mm			
DOĞRULUK	0.03 mm			
HACİMSSEL DOĞRULUK	0.02 mm + 0.08 mm/m		0.02 mm + 0.06 mm/m	
İŞIK KAYNAĞI	3 Kırmızı lazer + 1 Ekstra hat		7 Kırmızı lazer + 1 Ekstra hat	
AĞIRLIK	0.95 kg			
BOYUT	160 x 98 x 320 mm			
PARÇA BOYUTU (ÖNERİLEN)	10 ~ 6000 mm			
ÇIKIŞ FORMATI	.stl, .ply, .xyz, .dae, .fbx, .ma, .obj, .asc			
LAZER SINIFI	2M (Göze zararsız)			
BAĞLANTI	Gigabit Ethernet			
ÇALIŞMA ORTAMI	Sıcaklık : -10 ~ 40 C°, Nem : 10 ~ 90 %			
KOD	AS-666030	AS-666130	AS-666070	AS-666170
FİYAT USD				

HASSAS TARAMA (MAVİ LAZER)

TARAMA HIZI	320,000 Nokta/sn
TARAMA MESAFESİ	100 ~ 200 mm
EN İYİ TARAMA MESAFESİ	150 mm
ALAN DERİNLİĞİ	100 mm
ÇÖZÜNÜRLÜK	0.02 mm
DOĞRULUK	0.02 mm
İŞIK KAYNAĞI	5 Paralel Mavi lazer

2D DİJİTAL YÜKSEKLİK ÖLÇER

ÖZELLİKLER

- YENİ NESİL YÜKSEKLİK MİHENGİRİ 300 - 600 mm ÖLÇÜM ARALIĞI SAĞLAR
- 570 mm - 870 mm ARALIĞINA KADAR UZATILABİLİR
- 8 mm ÇAPINDAKİ ÖLÇÜM PROBU PİYASADAKİ DİĞER POPÜLER PROBLARLA UYUMLUDUR
- YAZILIM VE DONANIM İTİBARIYLA STABİL ÖLÇÜM SAĞLAR
- 6,4" RENKLİ EKРАН

	ValuePlus 300	ValuePlus 600
ÖLÇÜM ARALIĞI	12" / 300 mm	24" / 600 mm
GENİŞLETİLMİŞ ÖLÇÜM ARALIĞI	570 mm	870 mm
PROP ÇAPI	Ø8 mm	
ÇÖZÜNÜRLÜK (mm)	0.01 / 0.001 / 0.0001	
DOĞRULUK (mm)	(2.6+5L) µm*(L birim : m)	
TEKRARLANABİLİRLİK (mm)	Düz ≤1µm*	
	Küresel ≤ 3µm*	
EKRAN	Renkli LCD, 6.4"	
MAKSİMUM MOTOR HIZI	75 (mm/s)	
TAHRİK SİSTEMİ	Motor Sürücü / Kılavuz	
ÖLÇME KUVVETİ	1.5 ± 0.5 N	
ÇALIŞMA SICAKLIĞI (C)°	10 ~ 30	
IP SINIFI	IP40	
YÜKSEKLİK	709 mm	1009 mm
AĞIRLIK	20 kg	22 kg
ARAYÜZ	USB x 3	
HAVA YASTIĞI	Var	
GÜÇ KAYNAĞI	AC Adaptör / Pil (Li-ion)	
KOD	AS-628120	AS-628240
FİYAT USD		



MİKROSKOP XC-100L**ÖZELLİKLER**

- GENİŞ ALANDA NET GÖRÜNTÜ VEREN MERCEK, MAKİNE ENDÜSTRİSİNDE NUMUNE UYGULAMALARI, MATBAACILIK VE TEKSTİL SEKTÖRÜNE UYGUN
- KÜÇÜK BOYUTLU, HAFIF, HOŞ TASARIM VE KOLAY KULLANIM
- PAKETLEME : ÖZEL ŞEKİLLENDİRİLMİŞ KÖPÜKLÜ KARTON KUTU

STANDART AKSESUARLAR

- MERCEK, LAMBA, KULLANMA KILAVUZU

KOD	AS-642010
HASSASİYET	0.01 mm
BÜYÜTME	100X
BAKIŞ ALANI	18 mm
ÇALIŞMA MESAFESİ	7 mm
MERCEK	WF10X, HASSASİYET: 0.025 mm
OBJEKTİF	10X
AYDINLATMA SİSTEMİ	KALEM AYDINLATMA
FİYAT USD	

EK AKSESUARLAR

KOD	AÇIKLAMA	FİYAT USD
AS-642100	OBJEKTİF 4X	

**MİKROSKOP MS-2****ÖZELLİKLER**

- GENİŞ GÖRÜNTÜ ALANININ ÜZERİNDE NET GÖRÜNTÜ VEREN MERCEK
- DÖNDÜRÜLEBİLİR OBJEKTİF, 45° EĞİMLİ VE 360° DÖNDÜRÜLEBİLİR
- PAKETLEME : ÖZEL ŞEKİLLENDİRİLMİŞ KÖPÜKLÜ KARTON KUTU

STANDART AKSESUARLAR

- MERCEK, CAM TABLA, KULLANMA KILAVUZU

KOD	AS-642011
BÜYÜTME	20X
BAKIŞ ALANI	8.5 mm
ÇALIŞMA MESAFESİ	80 mm
MERCEK	WF10X / 20 mm
OBJEKTİF	2X
AYDINLATMA SİSTEMİ	N/A
FİYAT USD	

MERCEK

KOD	AÇIKLAMA	FİYAT USD
AS-642101	WF16X	
AS-642102	WF10X, HASSASİYET: 0.025 mm	

**ÇİFT MERCEKLİ MİKROSKOP ST 40****ÖZELLİKLER**

- GENİŞ GÖRÜNTÜ ALANININ ÜZERİNDE NET GÖRÜNTÜ VEREN ÇİFT MERCEK
- KİLİTLENEBİLİR MERCEK İLE 45° EĞİLEBİLİR ÇİFT MERCEK, SOL MERCEK İŞİĞİ ±5dp KIRABİLECEK ŞEKİLDE AYARLANABİLİR
- KAİDE ÜZERİNDE KOL TİPİ SÜTÜN
- PAKETLEME : ÖZEL ŞEKİLLENDİRİLMİŞ KÖPÜKLÜ KARTON KUTU

STANDART AKSESUARLAR

- MERCEK , MERCEK KAPAĞI, LAMBA, CAM TABLA, GÜÇ KABLOSU, KULLANMA KILAVUZU

KOD	AS-642012
BÜYÜTME	20X / 40X
BAKIŞ ALANI	10 mm / 5 mm
ÇALIŞMA MESAFESİ	76 mm
MERCEK	WF10X
OBJEKTİF	2X / 4X
AYDINLATMA SİSTEMİ	12V/10W ÇİFT AYDINLATMA
FİYAT USD	



ÇİFT MERCEKLİ MİKROSKOP ST45

ÖZELLİKLER

- GENİŞ GÖRÜNTÜ ALANININ ÜZERİNDE NET GÖRÜNTÜ VEREN ÇİFT MERCEK
- KİLİTLENEBİLİR MERCEK İLE 45° EĞİLEBİLİR ÇİFT MERCEK. SOL MERCEK İŞİĞİ ±5dp KIRABİLECEK ŞEKİLDE AYARLANABİLİR
- KAİDE ÜZERİNDE KOL TİPİ SÜTUN
- PAKETLEME : ÖZEL ŞEKİLLENDİRİLMİŞ KÖPÜKLÜ KARTON KUTU

STANDART AKSESUARLAR

- BİR ÇİFT MERCEK, BİR ÇİFT MERCEK KAPAĞI, LAMBA, CAM TABLA , GÜÇ KABLOSU
- KULLANMA KILAVUZU

KOD	AS-642013
BÜYÜTME	20X / 40X
BAKIŞ ALANI	10 mm / 5 mm
ÇALIŞMA MESAFESİ	76 mm
MERCEK	WF10X / 20 mm
OBJEKTİF	2X / 4X
AYDINLATMA SİSTEMİ	12V/10W HALOJEN VE PARLAK
FİYAT USD	



ÇİFT MERCEKLİ MİKROSKOP ST 50

ÖZELLİKLER

- GENİŞ GÖRÜNTÜ ALANININ ÜZERİNDE NET GÖRÜNTÜ VEREN ÇİFT MERCEK
- KOLAY KONUMLANDIRMA SAĞLAYAN, KİLİTLENEBİLİR, BİRBİRİNE GEÇEBİLİR, OBJEKTİF TİPİ
- GENİŞ ÇALIŞMA MESAFESİ SAĞLAYAN AYARLANABİLİR KOL
- PAKETLEME : ÖZEL ŞEKİLLENDİRİLMİŞ KÖPÜKLÜ KARTON KUTU

STANDART AKSESUARLAR

- BİR ÇİFT MERCEK, BİR ÇİFT MERCEK KAPAĞI, LAMBA, GÜÇ KABLOSU
- KULLANMA KILAVUZU

KOD	AS-642014
BÜYÜTME	20X
BAKIŞ ALANI	10 mm
ÇALIŞMA MESAFESİ	230 mm
MERCEK	WF10X / 20 mm
OBJEKTİF	2X
AYDINLATMA SİSTEMİ	12V/10W PARLAK
FİYAT USD	



ST 40/ST 45 MODELLERİ İÇİN AKSESUARLAR

KOD	YEDEK PARÇA	AÇIKLAMA	FİYAT USD
AS-642103	MERCEK	WF15X / 15 mm	
AS-642104	MERCEK	WF20X / 10 mm	
AS-642105	MERCEK	WF10X , HASSASİYET: 0.05 mm	

ÇİFT MERCEKLİ MİKROSKOP LAB 1

ÖZELLİKLER

- GENİŞ GÖRÜNTÜ ALANININ ÜZERİNDE NET GÖRÜNTÜ VEREN ÇİFT MERCEK
- 90° DÖNDÜRÜLEBİLİR OBJEKTİF, ÇİFT MERCEK: 360° DÖNDÜRÜLEBİLİR VE 45° EĞİLEBİLİR
- SÜTUNLU TİP
- PAKETLEME : ÖZEL ŞEKLİNDİRİLMİŞ KÖPÜKLÜ KARTON KUTU

STANDART AKSESUARLAR

- BİR ÇİFT MERCEK, BİR ÇİFT MERCEK KAPAĞI , LAMBA, CAM TABLA, GÜÇ KABLOSU
- KULLANMA KILAVUZU

KOD	AS-642015
BÜYÜTME	20X / 40X
BAKIŞ ALANI	10 mm / 5 mm
ÇALIŞMA MESAFESİ	99 mm / 81 mm
MERCEK	WF10X
OBJEKTİF	2X / 4X
AYDINLATMA SİSTEMİ	12V/10W AYARLANABİLİR ÇİFT LAMBA
FİYAT USD	



EK AKSESUARLAR

KOD	YEDEK PARÇA	AÇIKLAMA	FİYAT USD
AS-642103	MERCEK	WF15X / 15 mm	
AS-642104	MERCEK	WF20X / 10 mm	
AS-642105	MERCEK	WF10X (1 pc), HASSASİYET: 0.05 mm	

ÇİFT MERCEKLİ MİKROSKOP LAB 2

ÖZELLİKLER

- GENİŞ GÖRÜNTÜ ALANININ ÜZERİNDE NET GÖRÜNTÜ VEREN ÇİFT MERCEK
- ÇİFT MERCEK: 360° DÖNDÜRÜLEBİLİR VE 45° EĞİLEBİLİR
- SÜTUNLU TİP
- PAKETLEME : ÖZEL ŞEKLİNDİRİLMİŞ KÖPÜKLÜ KARTON KUTU

STANDART AKSESUARLAR

- BİR ÇİFT MERCEK, BİR ÇİFT MERCEK KAPAĞI , LAMBA, CAM TABLA, GÜÇ KABLOSU
- KULLANMA KILAVUZU

KOD	AS-642016
BÜYÜTME	10X-40X
BAKIŞ ALANI	23 mm - 5.5 mm
ÇALIŞMA MESAFESİ	91 mm
MERCEK	SWF10X
OBJEKTİF	1X-4X
YARDIMCI OBJEKTİF 2X	N/A
AYDINLATMA SİSTEMİ	12V/10W AYARLANABİLİR ÇİFT LAMBA
FİYAT USD	

