

## ASIMETO KALİBRASYON LABORATUARI

Tüm ASIMETO Hassas Ölçü Aletlerinin kalite ve kalibrasyon doğruluğu ASIMETO kalibrasyon laboratuvarında hassas incelemelerle yapılmaktadır.

İncelemeler sırasında tüm hassas ölçü aletlerinin ASIMETO tarafından oluşturulan dizayn ve Dünya çapında standartlarla belirlenen toleranslara uygunluğu %100 olarak kontrol edilir.

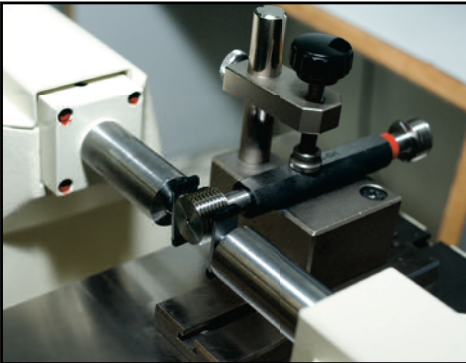
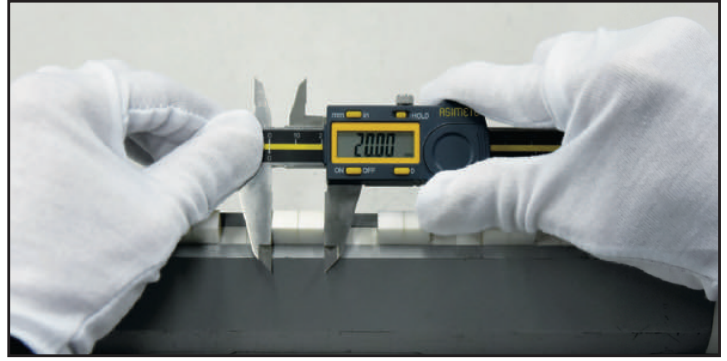
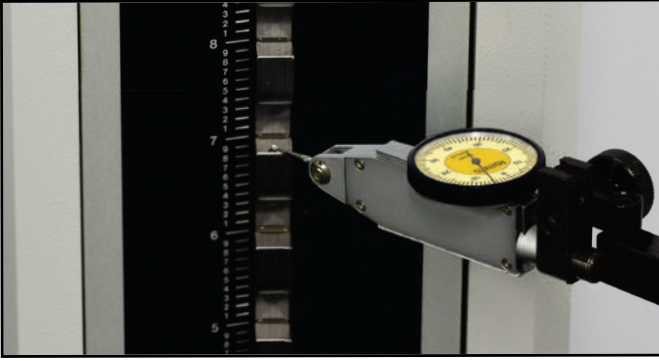
Yalnızca Dünya'nın önde gelen firmaları tarafından üretilen son teknoloji kalibrasyon ekipmanları kullanılarak ASIMETO Hassas Ölçü Aletlerinin ölçüm hassasiyeti garanti altına alınır.

ASIMETO Kalibrasyon Laboratuvarındaki kalibrasyon ekipmanları hedef marketin ihtiyacına göre DIN, ASME, JIG gibi Uluslararası normların tamamına uyum gösterecek yazılımlarla donatılmıştır.

Tüm bu sayılanlara ASIMETO kalibrasyon laboratuvarında çalışanların uzmanlık, özveri ve çalışkanlıkları da eklendiğinde ihtiyacınızı karşılayacak hassasiyetteki ölçü aletine ödediğiniz her kuruşun karşılığını tamı tamına alacak şekilde sahip olduğunuza emin olabilirsiniz.

ASIMETO

Calibration Lab



## 2 Ürün Açıklaması

## Kalibrasyon Sertifikası

ASIMETO  
Calibration Lab

Certificate No G30001  
 Part Number 307-06-0 Tool 0-150mm/0-6"  
 Serial Number GS102042 Range 0.01mm/0.0005"  
 Standard Name ASME B89.1.14 Resolution Digital Calipers

Function Inspection Passed Visual Inspection Passed

## Outside Measurements

Reading	Nominal Value	Tolerance +/-	Deviation	Disposition*
1	0.0000	±0.001"	0.0000	
2	1.0000"	±0.001"	-0.0010	
3	3.0000"	±0.001"	-0.0010	
4	4.5000"	±0.001"	-0.0015	
5	6.0000"	±0.001"	-0.0015	

## Inside Measurements

Reading	Nominal Value	Tolerance +/-	Deviation	Disposition*
6	0.2000"	±0.001"	0.0010	
7	1.0000"	±0.001"	0.0010	

## Depth Measurements

Reading	Nominal Value	Tolerance +/-	Deviation	Disposition*
8	0.0000	±0.001"	0.0000	

## Master information

Depth set	258254	NIST-192837	Due Date
Gauge Block Set	258254	NIST-95837	2013-8-1
Setting Rings	258254	NIST-455837	2013-8-1

Uncertainty 6 µm +10<sup>-6</sup>×L Temperature 20 °C ±0.5°C Humidity 50 % ±15%

Attach invoice for proof of purchase date

\* Check mark indicates within tolerance

Calibrator *[Signature]*

Approved By *[Signature]*

Asimeto (Guangzhou) Inc. Calibration Lab  
 402 Building B, Yushu Industrial Zone, Lubang District, Guangzhou, China;  
 Tel: 020-82019119 Fax: 020-822261



1

Ölçüm Noktası  
& Sonuç

3

Eğilim

4

Takip No.

## Bilgi Çıkışı Ölçü Aletleri

ABS Dijital Kumpas



Derinlik Kumpası



Dijital Mikrometre



Dijital Komparatör Saati



Sanal klavye verileri toplar ve doğrudan standart Microsoft yazılımlarına iletir. (Excel, Access)



Ölçüm Raporu

	A1	A2	A3
1	10.02	15.53	20.44
2	10.04	15.53	20.46
3	10.01	15.52	20.44
4	10.01	15.53	20.45
5	10.02	15.54	20.46
Average	10.02	15.53	20.45

GÖRSEL	UYGUN OLDUĞU ÜRÜN	GİRİŞ TİPİ	FORMAT	UYGUN OLDUĞU ÜRÜN	KOD	FİYAT USD
	ABS Dijital Kumpas Dijital Mikrometre Ağır İş Dijital Kumpas	USB	Dot Data Format	307-XX-2 ; 307-XX-3 105-XX-4 ; 105-XX-5 315-XX-6 ; 315-XX-8	AS-900054	
			Comma Data Format		AS-900055	
	Dijital Komparatör Saati	USB	Dot Data Format	405-95-X ; 405-01-X 405-02-X ; 405-04-X 408-01-X	AS-900200	

## Bluetooth Çıkışlı Ölçü Aletleri



ABS Dijital Kumpas



Dijital Mikrometre



Dijital Komparatör Saati



## ÖZELLİKLER

- BLUETOOTH VERİ APARATI İLE 10 METREYE KADAR EK APARATA İHTİYAÇ DUYMADAN GÜÇLÜ BAĞLANTI SAĞLAR
- WINDOWS VEYA MOBİL UYGULAMASI MEVCUTTUR
- YÜKSEK GÜVENİRLİLİK
- VERİ İLETİM FORMATI SEÇİLEBİLİR
- AYAK PEDALI BAĞLAYIP SERBEST BIRAKILABİLİR

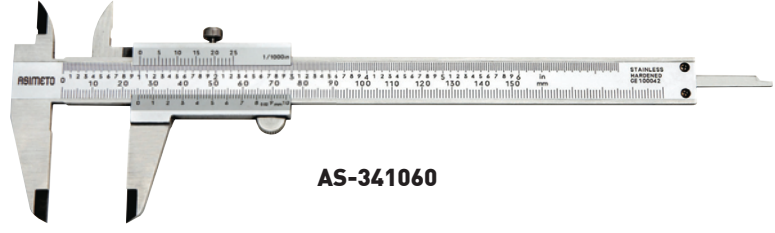
GÖRSEL	UYGUN OLDUĞU ÜRÜN	GİRİŞ TİPİ	UYGUN OLDUĞU ÜRÜN	KOD	FİYAT USD
	ABS Dijital Kumpas Dijital Mikrometre Ağır İş Dijital Kumpas	Bluetooth	307-XX-2 ; 307-XX-3 105-XX-4 ; 105-XX-5 315-XX-6 ; 315-XX-8 116-XX-2 ; 205-XX-0	<b>AS-901012</b>	
	Dijital Komparatör Saati	Bluetooth	405-95-X ; 405-01-X 405-02-X ; 405-04-X 407-01-X	<b>AS-901010</b>	



## DÜZ TİP MEKANİK KUMPAŞ

## ÖZELLİKLER

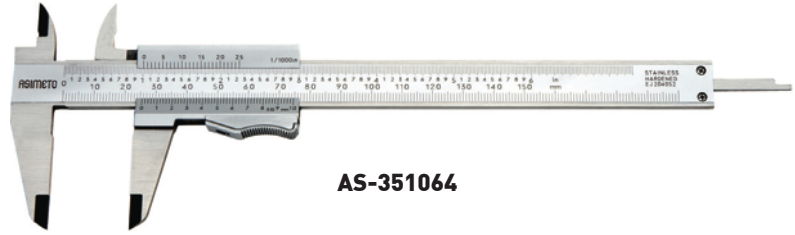
- İÇ ÇAP, DIŞ ÇAP VE DERİNLİK ÖLÇEBİLİR
- DÜZ VE MANDALLI MODELLERİ MEVCUTTUR
- İNÇ/METRİK İKİLİ SKALAYA SAHİPTİR
- PASLANMAZ ÇELİKTE İMAL EDİLMİŞTİR
- KALİBRASYON SERTİFİKASI



AS-341060

KOD	KAPASİTE ALT	KAPASİTE ÜST	ÖLÇEK ALT	ÖLÇEK ÜST	TOLERANS	NOT	FİYAT USD
AS-341040	0-100 mm	0-4"	0,05 mm	0,007"	±0,05 mm	ÜST KİLİT VİDALI	
AS-341064	0-150 mm	0-6"	0,02 mm	0,001"	±0,03 mm	ÜST KİLİT VİDALI	
AS-341060	0-150 mm	0-6"	0,05 mm	0,007"	±0,05 mm	ÜST KİLİT VİDALI	
AS-341084	0-200 mm	0-8"	0,02 mm	0,001"	±0,03 mm	ÜST KİLİT VİDALI	
AS-341080	0-200 mm	0-8"	0,05 mm	0,007"	±0,05 mm	ÜST KİLİT VİDALI	
AS-341124	0-300 mm	0-12"	0,02 mm	0,001"	±0,04 mm	ÜST KİLİT VİDALI	

## MANDALLI TİP MEKANİK KUMPAŞ



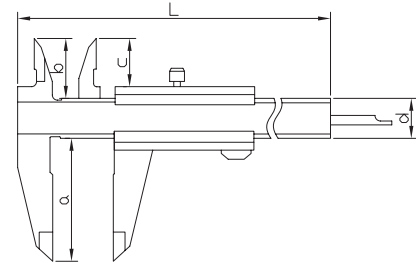
AS-351064

KOD	KAPASİTE ALT	KAPASİTE ÜST	ÖLÇEK ALT	ÖLÇEK ÜST	TOLERANS	NOT	FİYAT USD
AS-351064	0-150 mm	0-6"	0,02 mm	0,001"	±0,03 mm	MANDALLI	
AS-351084	0-200 mm	0-8"	0,02 mm	0,001"	±0,03 mm	MANDALLI	

## TEKNİK BİLGİLER

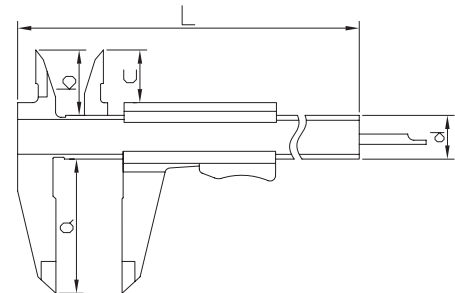
## DÜZ TİP

KAPASİTE	L (mm)	a (mm)	b (mm)	c (mm)	d (mm)
0-100 mm	175	25	19	13,5	16
0-150 mm	235	40	21	16,5	16
0-200 mm	297	50	23,5	19	16
0-300 mm	410	64	27	22	18



## MANDALLI TİP

KAPASİTE	L (mm)	a (mm)	b (mm)	c (mm)	d (mm)
0-150 mm	228	40	21	16,5	16
0-200 mm	290	50	23,5	19	17



## NORMAL TİP DİJİTAL KUMPA S

## ÖZELLİKLER

- GENİŞ LCD EK RAN
- İNÇ/METRİK DÖNÜŞÜMÜ
- ÖLÇÜ AÇILIP KAPANDIĞINDA KORUNUR
- OTOMATİK KAPANMA
- CR2032 PİL
- KALİBRASYON SERTİFİKASI



AS-307064

KOD	KAPASİTE	ÖLÇEK	TOLERANS	FIYAT USD
AS-307044	0-100 mm	0,01 mm	±0,02 mm	
AS-307064	0-150 mm	0,01 mm	±0,02 mm	
AS-307084	0-200 mm	0,01 mm	±0,03 mm	
AS-307124	0-300 mm	0,01 mm	±0,03 mm	

## FULL EK RAN DİJİTAL KUMPA S

## ÖZELLİKLER

- EKSTRA BÜYÜK (5/8") LCD EK RAN
- İNÇ/METRİK DÖNÜŞÜMÜ
- SIFIRLAMA, AÇILIP KAPANDIĞINDA KORUNUR
- BAŞPARMAK TEKERLEĞİ
- CR2032 PİL
- KALİBRASYON SERTİFİKASI



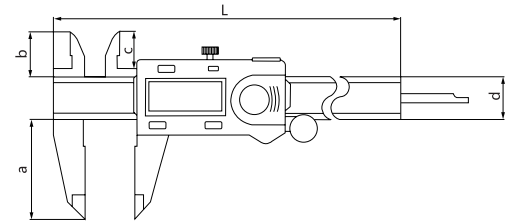
AS-306067

KOD	KAPASİTE	ÖLÇEK	TOLERANS	FIYAT USD
AS-306067	0-150 mm	0,01 mm	±0,02 mm	
AS-306087	0-200 mm	0,01 mm	±0,03 mm	
AS-306127	0-300 mm	0,01 mm	±0,03 mm	

## TEKNİK BİLGİLER

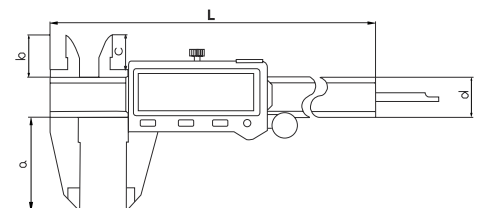
## NORMAL TİP

KAPASİTE	L (mm)	a (mm)	b (mm)	c (mm)	d (mm)
0-100 mm	186	40	21	16,5	16
0-150 mm	236	40	21	16,5	16
0-200 mm	286	50	24	19,5	16
0-300 mm	400	60	25	20,5	17



## FULL EK RAN

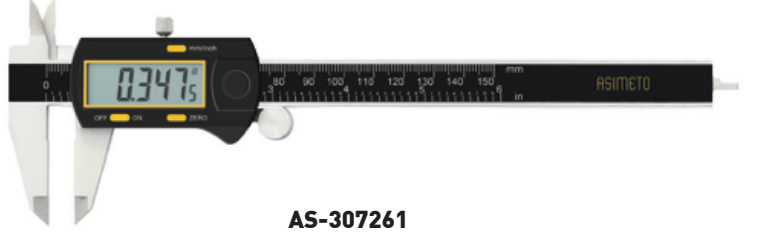
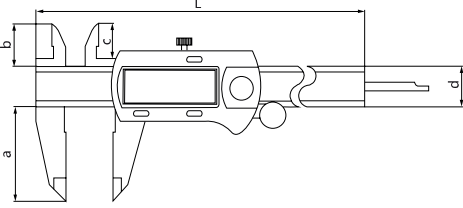
KAPASİTE	L (mm)	a (mm)	b (mm)	c (mm)	d (mm)
0-150 mm	236	40	21	16,5	16
0-200 mm	286	50	24	19,5	16
0-300 mm	400	60	25	20,5	16



## NEW LINE DİJİTAL KUMPAS

## ÖZELLİKLER

- SIFIRLAMA AÇILIP KAPANDIĞINDA KORUNUR
- İNÇ/METRİK DÖNÜŞÜMÜ
- OTOMATİK KAPANMA
- BAŞPARMAK TUTUCU
- LR44 PİL
- KALİBRASYON SERTİFİKASI



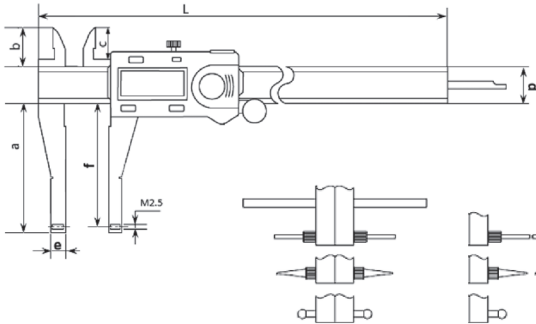
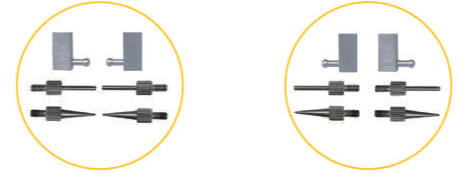
AS-307261

KOD	KAPASİTE	ÖLÇEK	TOLERANS	L (mm)	a (mm)	b (mm)	c (mm)	d (mm)	FİYAT USD
AS-307261	0-150 mm	0,01 mm	±0,02 mm	236	40	21	16,5	16	
AS-307281	0-200 mm	0,01 mm	±0,03 mm	286	50	24	19,5	16	
AS-307321	0-300 mm	0,01 mm	±0,03 mm	400	60	25	20,5	16	

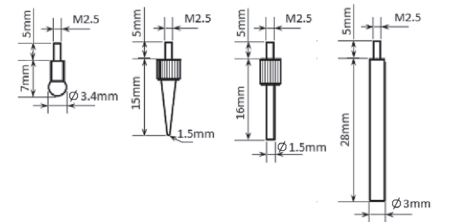
## DEĞİŞTİRİLEBİLİR UÇLU DİJİTAL KUMPAS

## ÖZELLİKLER

- ABS SİSTEM İLE GÜVENİLİR ÖLÇÜM
- PRESET FONKSİYONU, İLK ÖLÇÜME TEKRAR ERİŞEBİLMİYİ SAĞLAR
- İNÇ/METRİK DÖNÜŞÜM
- 3 FARKLI ŞEKİLDE TEMAS PROBU
- KABLOLU VERİ ÇIKIŞI
- BLUETOOTH VERİ ÇIKIŞI
- BAŞPARMAK TUTUCU
- CR2032 PİL
- KALİBRASYON SERTİFİKASI



AS-318063

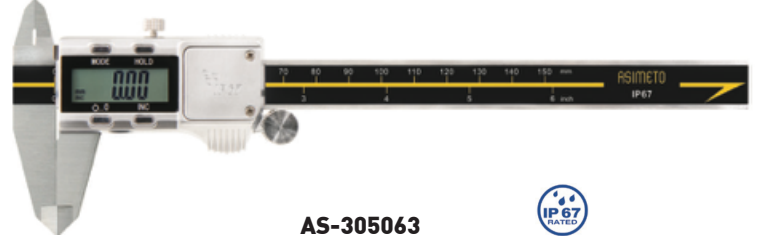
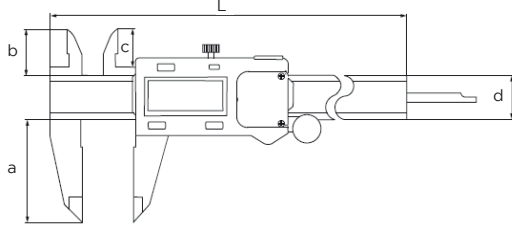


KOD	KAPASİTE	ÖLÇEK	TOLERANS	L (mm)	a (mm)	b (mm)	c (mm)	d (mm)	e (mm)	f (mm)	FİYAT USD
AS-318063	0-150 mm	0,01 mm	±0,03 mm	235	67,2	22,55	18	16	7,5	64,2	
AS-318083	0-200 mm	0,01 mm	±0,03 mm	287	67,2	22,55	18	16	7,5	64,2	
AS-318123	0-300 mm	0,01 mm	±0,04 mm	390	67,2	22,55	18	16	7,5	64,2	

## IP67 (SU GEÇİRMEZ) METAL KASA DİJİTAL KUMPAŞ

## ÖZELLİKLER

- GÜÇLÜ VE DAYANIKLI METAL ÜNİTE
- KOLAY OKUMA İÇİN SABİTLEME ÖZELLİĞİ
- İNÇ/METRİK DÖNÜŞÜMÜ
- OTOMATİK KAPANMA
- IP67 KORUMA
- BAŞ PARMAK TUTUCU
- CR2032 PİL
- KALİBRASYON SERTİFİKASI



AS-305063

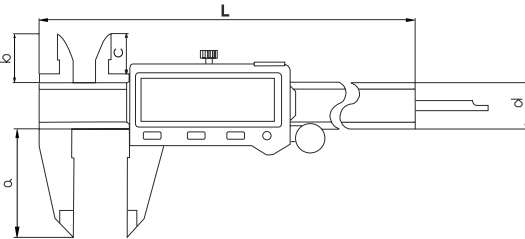


KOD	KAPASİTE	ÖLÇEK	TOLERANS	L (mm)	a (mm)	b (mm)	c (mm)	d (mm)	FİYAT USD
AS-305063	0-150 mm	0,01 mm	±0,02 mm	236	40	21	16,5	16	
AS-305083	0-200 mm	0,01 mm	±0,03 mm	286	50	24	19,5	16	
AS-305123	0-300 mm	0,01 mm	±0,03 mm	400	60	25	20,5	16	

## IP67 (SU GEÇİRMEZ) BÜYÜK EKРАН DİJİTAL KUMPAŞ

## ÖZELLİKLER

- ABSOLUT SIFIRLAMAYA GEREK YOKTUR
- KOLAY OKUMA İÇİN SABİTLEME ÖZELLİĞİ
- İNÇ/METRİK DÖNÜŞÜMÜ
- EKSTRA BÜYÜK (5/8") LCD EKРАН
- BAŞ PARMAK TUTUCU
- CR2032 PİL
- KALİBRASYON SERTİFİKASI



AS-305065

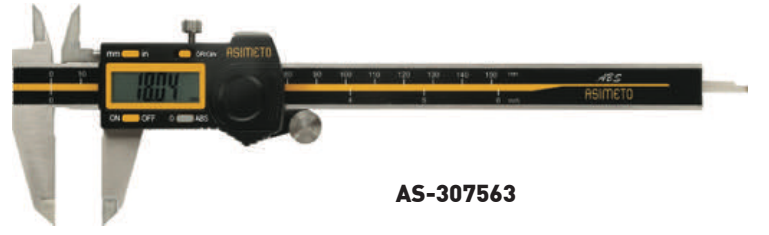
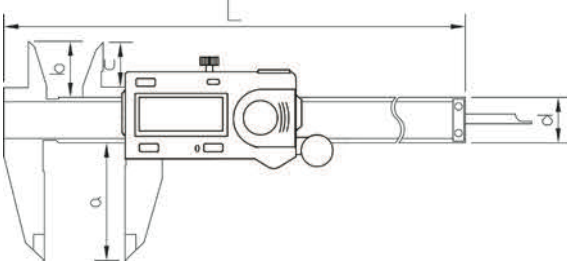


KOD	KAPASİTE	ÖLÇEK	TOLERANS	L (mm)	a (mm)	b (mm)	c (mm)	d (mm)	FİYAT USD
AS-305065	0-150 mm	0,01 mm	±0,02 mm	236	40	21	16,5	16	
AS-305085	0-200 mm	0,01 mm	±0,03 mm	286	50	24	19,5	16	
AS-305125	0-300 mm	0,01 mm	±0,03 mm	400	60	25	20,5	16	

## ABS TİP DİJİTAL KUMPAŞ

## ÖZELLİKLER

- AÇILDIĞI ANDA LCD EKRAK O KONUMDAKİ ÖLÇÜYÜ VERİR. ABS TEKNOLOJİSİ İLE TEKRAR SIFIRLAMA YAPMAYA GEREK YOKTUR VE ABS SAYESİNDE HIZLI HAREKETLERDEN KAYNAKLANAN HATALAR ORTADAN KALKMIŞTIR
- ZERO/ABS TUŞU HERHANGİ BİR POZİSYONDA SIFIRLAMA YAPMAYI SAĞLAR. BU TUŞ AYRICA MUTLAK SIFIR (ÇENELERİN KAPALI OLDUĞU POZİSYON) DEĞERİNE DÖNMEYİ SAĞLAR
- İNÇ/METRİK DÖNÜŞÜMÜ
- BAŞPARMAK TEKERLEĞİ MEVCUTTUR
- CR2032 PİL
- VERİ ÇIKIŞI MEVCUTTUR
- KALİBRASYON SERTİFİKASI



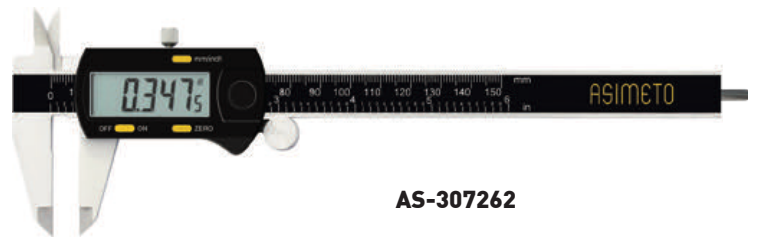
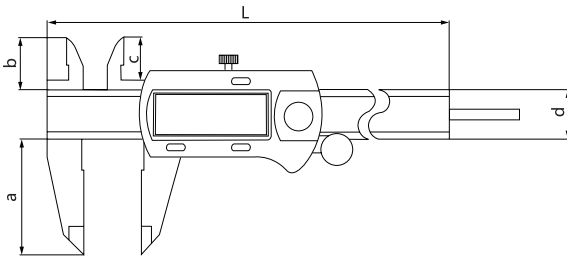
AS-307563

KOD	KAPASİTE	ÖLÇEK	TOLERANS	L (mm)	a (mm)	b (mm)	c (mm)	d (mm)	FİYAT USD
AS-307563	0-150 mm	0,01 mm	±0,02 mm	236	40	21	16,5	16	
AS-307583	0-200 mm	0,01 mm	±0,03 mm	286	50	24	19,5	16	
AS-307623	0-300 mm	0,01 mm	±0,03 mm	400	60	25	20,5	16	

## YUVARLAK ÇUBUKLU DİJİTAL KUMPAŞ

## ÖZELLİKLER

- SİLİNDİR UÇLU DERİNLİK ÖLÇME ÇUBUĞU
- GENİŞ LCD EKRAK
- İNÇ/METRİK DÖNÜŞÜMÜ
- SIFIRLAMA AÇILIP KAPANDIĞINDA KORUNUR
- BAŞPARMAK TEKERLEĞİ
- CR2032 PİL
- KALİBRASYON SERTİFİKASI

Silindir  
Derinlik Çubuğu

AS-307262

KOD	KAPASİTE	ÖLÇEK	TOLERANS	L (mm)	a (mm)	b (mm)	c (mm)	d (mm)	FİYAT USD
AS-307262	0-150 mm	0,01 mm	±0,02 mm	236	40	21	16,5	16	



## ÇİZGİ KUMPASI

## ÖZELLİKLER

- ÖLÇEK 0,1 mm
- TEK PARÇA SÜRGÜLÜ
- PASLANMAZ ÇELİKTEN ÜRETİLMİŞTİR
- SERTLEŞTİRİLMİŞ ÖLÇÜM YÜZEYİ
- KALİBRASYON SERTİFİKASI



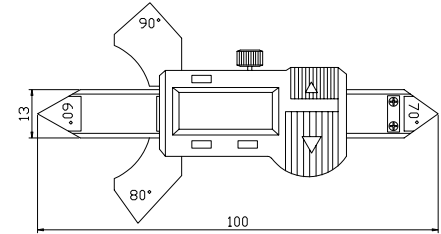
AS-322720

KOD	KAPASİTE	ÖLÇEK	TOLERANS	ÇENE UZUNLUĞU	FİYAT USD
AS-322710	0-150 mm	0,1 mm	±0,2 mm	40 mm	
AS-322720	0-200 mm	0,1 mm	±0,3 mm	40 mm	
AS-322730	0-250 mm	0,1 mm	±0,3 mm	40 mm	
AS-322740	0-300 mm	0,1 mm	±0,3 mm	40 mm	

## KAYNAKÇI KUMPASI

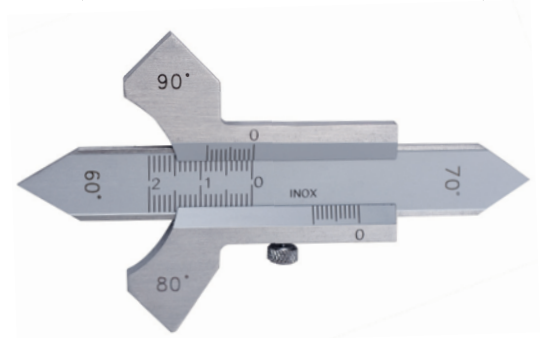
## ÖZELLİKLER

- SAĞ AÇIDAN KAYNAKLANMIŞ İKİ PARÇANIN KESİŞEN VEKTÖRLERİNİN KAYNAK YERİ BOYUNCA OLAN KALINLIĞINI ÖLÇER
- İNÇ/METRİK DÖNÜŞÜMÜ
- LR44 PİL
- KALİBRASYON SERTİFİKASI



## MEKANİK MODEL

KOD	KAPASİTE	ÖLÇEK	TOLERANS	FİYAT USD
AS-325586	0-20 mm	0,1 mm	±0,3 mm	

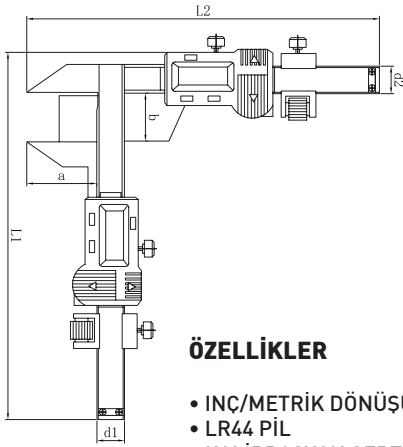


## DİJİTAL MODEL

KOD	KAPASİTE	ÖLÇEK	TOLERANS	FİYAT USD
AS-325086	0-20 mm	0,01 mm	±0,03 mm	

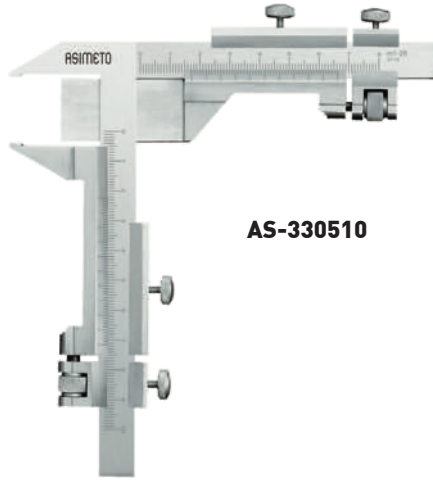


## DİŞLİ MODÜL KUMPASI



## ÖZELLİKLER

- İNÇ/METRİK DÖNÜŞÜMÜ
- LR44 PİL
- KALİBRASYON SERTİFİKASI



AS-330510



AS-328060

## MEKANİK MODEL

KOD	KAPASİTE	ÖLÇEK	TOLERANS	L1 (mm)	L2 (mm)	a (mm)	b (mm)	d1 (mm)	d2 (mm)	FİYAT USD
AS-330510	M1-25	0,02 mm	±0,03 mm	166	166	30,5	21	13	13	
AS-330520	M5-50	0,02 mm	±0,03 mm	220	195	50,5	50,5	13	13	

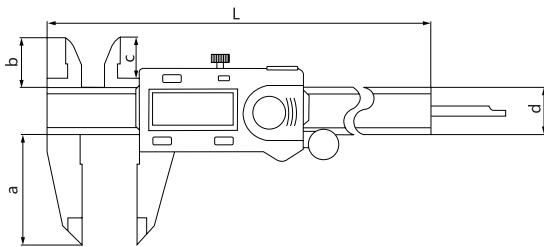
## DİJİTAL MODEL

KOD	KAPASİTE	ÖLÇEK	TOLERANS	L1 (mm)	L2 (mm)	a (mm)	b (mm)	d1 (mm)	d2 (mm)	FİYAT USD
AS-328060	M1-25	0,01 mm	±0,03 mm	156	156,5	30,5	21	13	13	
AS-328062	M5-50	0,01 mm	±0,03 mm	210	185,5	50,5	50,5	13	13	

## KARBON FİBER DİJİTAL KUMPAŞ

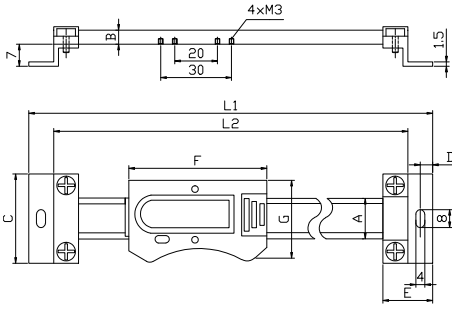
## ÖZELLİKLER

- GENİŞ LCD EKİRAN
- İNÇ/METRİK DÖNÜŞÜMÜ
- SIFIRLAMA AÇILIP KAPANDIĞINDA KORUNUR
- CR2032 PİL
- KALİBRASYON SERTİFİKASI



KOD	KAPASİTE	ÖLÇEK	TOLERANS	L (mm)	a (mm)	b (mm)	c (mm)	d (mm)	FİYAT USD
AS-310060	0-150 mm	0,1 mm	±0,02 mm	236	40	21	16,5	16	

## DİJİTAL DOĞRUSAL CETVEL



## ÖZELLİKLER

- İNÇ/METRİK DÖNÜŞÜMÜ
- ABS ÖZELLİĞİ VE HERHANGİ BİR KONUMDA SIFIRLAMA YAPMA ÖZELLİĞİ BİR ARADA BULUNMAKTADIR
- YATAY VE DİKEY NÜMERİK OKUMA
- LR44 PİL
- KALİBRASYON SERTİFİKASI

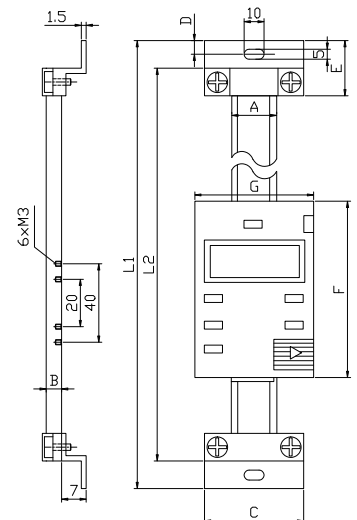
KAPASİTE	ÖLÇEK	TOLERANS	YATAY	FİYAT USD	DİKEY	FİYAT USD
0-100 mm	0,01 mm	±0,02 mm	AS-326045		AS-326040	
0-150 mm	0,01 mm	±0,03 mm	AS-326065		AS-326060	
0-200 mm	0,01 mm	±0,03 mm	AS-326085		AS-326080	
0-300 mm	0,01 mm	±0,04 mm	AS-326125		AS-326120	
0-450 mm	0,01 mm	±0,05 mm	AS-326185		AS-326180	
0-600 mm	0,01 mm	±0,08 mm	AS-326245		AS-326240	
0-800 mm	0,01 mm	±0,10 mm	AS-326325		AS-326320	
0-1000 mm	0,01 mm	±0,10 mm	AS-326405		AS-326400	

## YATAY

KAPASİTE	A (mm)	B (mm)	C (mm)	D (mm)	E (mm)	F (mm)	G (mm)	L1 (mm)	L2 (mm)
0-100 mm	16	4	36	6	24	58	34	209	185
0-150 mm	16	4	36	6	24	58	34	259	135
0-200 mm	16	4	36	6	24	58	34	310	286
0-300 mm	16	4	36	6	24	58	34	444	420
0-450 mm	16	4	36	6	24	58	34	-	-
0-600 mm	24	5,5	45	8	32	92	40	482	750
0-800 mm	24	5,5	45	8	32	92	40	980	950
0-1000 mm	31	10,6	60	10	40	124,5	54	1240	1200

## DİKEY

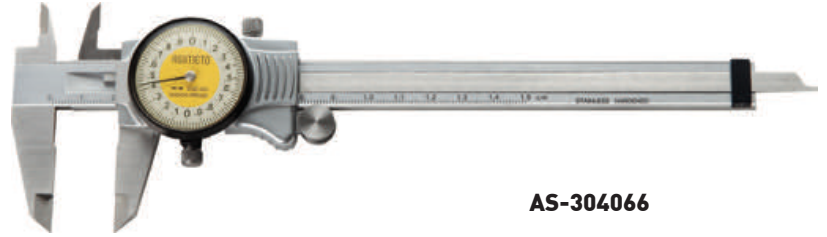
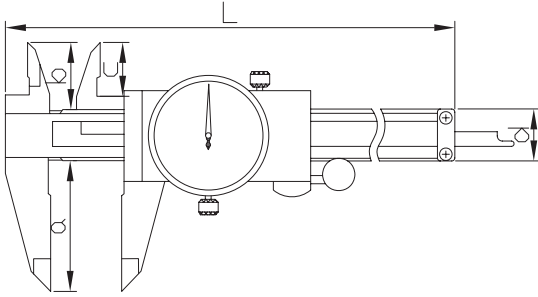
KAPASİTE	A (mm)	B (mm)	C (mm)	D (mm)	E (mm)	F (mm)	G (mm)	L1 (mm)	L2 (mm)
0-100 mm	20	4	40	6	24	70	40	244	220
0-150 mm	20	4	40	6	24	70	40	294	270
0-200 mm	20	4	40	6	24	70	40	344	320
0-300 mm	20	4	40	6	24	70	40	444	420
0-450 mm	20	4	40	6	24	70	40	-	-
0-600 mm	24	5,5	45	8	32	92	40	782	750
0-800 mm	24	5,5	45	8	32	92	40	982	950
0-1000 mm	31	10,6	60	10	40	124,5	54	1240	1200



## ALÜMİNYUM KAPLI SAATLİ KUMPAS

## ÖZELLİKLER

- ALÜMİNYUM KASA
- BAŞPARMAK TEKERLEĞİ MEVCUTTUR
- KALİBRASYON SERTİFİKASI



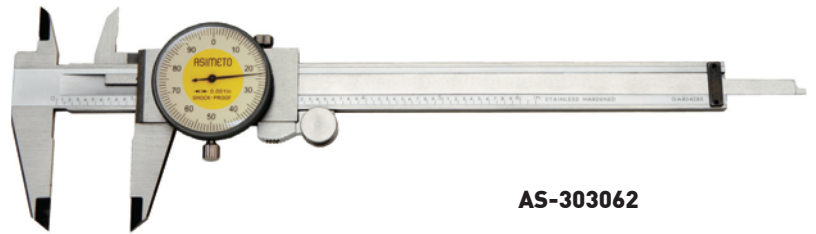
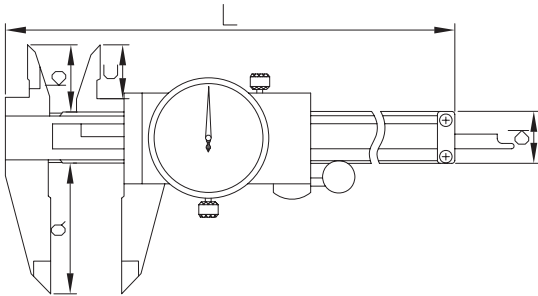
AS-304066

KOD	KAPASİTE	ÖLÇEK	TOLERANS	L (mm)	a (mm)	b (mm)	c (mm)	d (mm)	FİYAT USD
AS-304066	0-150 mm	0,02 mm	±0,03 mm	234	40	21	16	16	
AS-304086	0-200 mm	0,02 mm	±0,03 mm	290	50	23,5	16	17	
AS-304126	0-300 mm	0,02 mm	±0,04 mm	393	64	24,5	20	17	

## SAATLİ KUMPAS

## ÖZELLİKLER

- SERTLEŞTİRİLMİŞ PASLANMAZ ÇELİK
- BAŞPARMAK TEKERLEĞİ MEVCUTTUR
- KALİBRASYON SERTİFİKASI



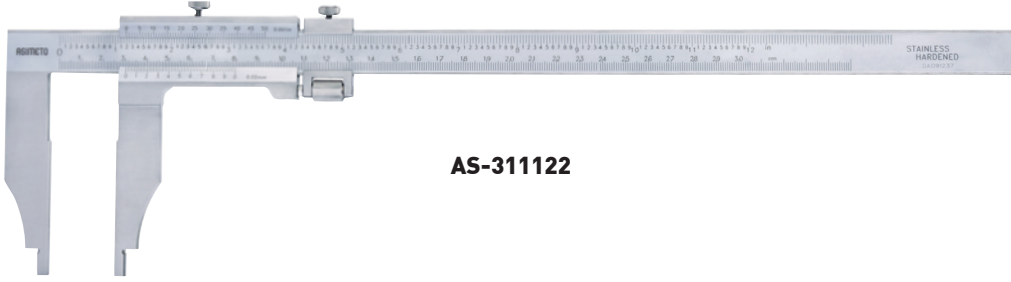
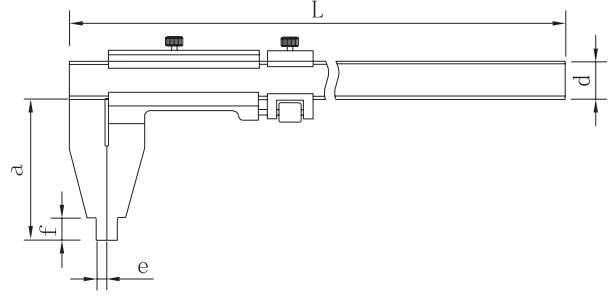
AS-303062

KOD	KAPASİTE	ÖLÇEK	TOLERANS	L (mm)	a (mm)	b (mm)	c (mm)	d (mm)	FİYAT USD
AS-303062	0-150 mm	0,02 mm	±0,03 mm	234	40	21	16	16	
AS-303082	0-200 mm	0,02 mm	±0,03 mm	290	50	23,5	16	17	
AS-303122	0-300 mm	0,02 mm	±0,04 mm	393	64	24,5	20	17	

## AĞIR İŞ MEKANİK KUMPAS

## ÖZELLİKLER

- PASLANMAZ ÇELİKTEN İMAL EDİLMİŞTİR
- İNÇ/METRİK İKİLİ SKALAYA SAHİPTİR
- HAREKETLİ ÇENE İNCE AYARLI OLARAK DİZAYN EDİLMİŞTİR
- İÇ ÇAP ÖLÇÜM YÜZEYLERİ DAHA HASSAS ÖLÇÜM İÇİN YUVARLATILMIŞTIR
- MİNİMUM İÇ ÇAP ÖLÇÜM HASSASİYETİ  
300 mm/12" İÇİN 10mm' DİR  
450 mm/18" DEN BÜYÜK ÖLÇÜLER İÇİN 20 mm' DİR
- KALİBRASYON SERTİFİKASI



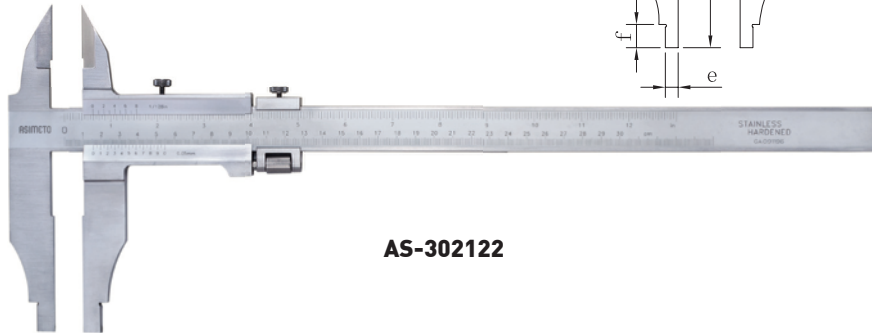
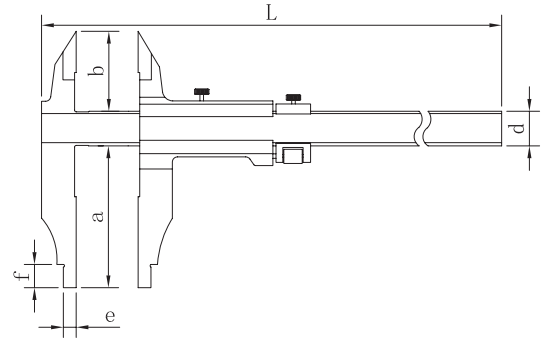
AS-311122

KOD	KAPASİTE	ÖLÇEK	TOLERANS	L (mm)	a (mm)	d (mm)	e (mm)	f (mm)	FİYAT USD
AS-311122	0-300 mm	0,05 mm	±0,05 mm	450	75	20	5	12	
AS-311182	0-450 mm	0,05 mm	±0,08 mm	685	100	24	10	15	
AS-311242	0-600 mm	0,05 mm	±0,10 mm	835	100	31	10	24	
AS-311322	0-800 mm	0,05 mm	±0,10 mm	1035	150	31	10	24	
AS-311402	0-1000 mm	0,05 mm	±0,10 mm	1235	150	31	10	24	
AS-311602	0-1500 mm	0,05 mm	±0,15 mm	1820	200	42	10	24	
AS-311802	0-2000 mm	0,05 mm	±0,20 mm	2270	200	42	10	24	

## AĞIR İŞ ÇİFT ÇENE MEKANİK KUMPAS

## ÖZELLİKLER

- DIŞ ÇAP ÖLÇÜMLERİ İÇİN HASSAS ÜST ÇENE
- PASLANMAZ ÇELİK
- İNÇ/METRİK İKİLİ SKALAYA SAHİPTİR
- KESİN ÖLÇÜ İÇİN YUVARLATILMIŞ İÇ ÇAP ÖLÇÜM YÜZEYLERİ
- MİNİMUM İÇ ÇAP ÖLÇÜM DEĞERİ 20 mm' DİR
- KALİBRASYON SERTİFİKASI



AS-302122

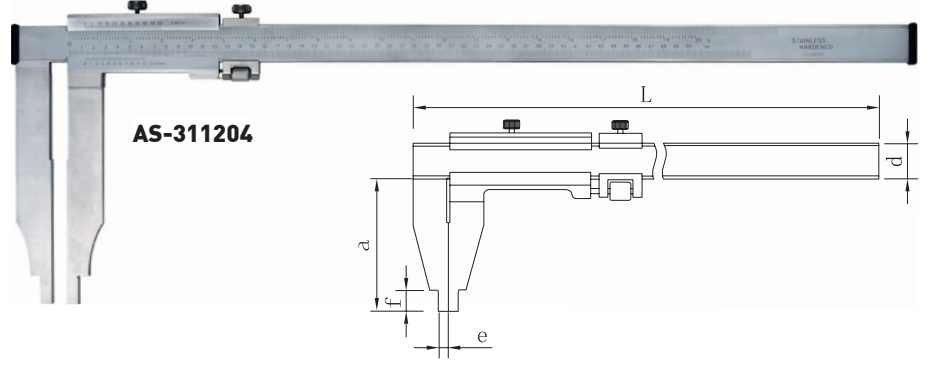
KOD	KAPASİTE	ÖLÇEK	TOLERANS	L (mm)	a (mm)	b (mm)	d (mm)	e (mm)	f (mm)	FİYAT USD
AS-302122	0-300 mm	0,05 mm	±0,05 mm	470	100	56	24	10	15	
AS-302202	0-500 mm	0,05 mm	±0,08 mm	735	150	67	31	10	24	
AS-302322	0-800 mm	0,05 mm	±0,10 mm	1035	150	67	31	10	24	
AS-302402	0-1000 mm	0,05 mm	±0,10 mm	1235	150	67	31	10	24	



## UZUN ÇENE MEKANİK KUMPAŞ

## ÖZELLİKLER

- PASLANMAZ ÇELİK
- İNÇ/METRİK İKİLİ SKALAYA SAHİPTİR
- HAREKETLİ ÇENEYE KESİN HASSAS HAREKET ÖZELLİĞİ SAĞLAYAN AYARLI TASARIM
- KESİN ÖLÇÜM İÇİN YUVARLATILMIŞ İÇ ÇAP ÖLÇÜM YÜZEYLERİ
- MİNİMUM İÇ ÇAP ÖLÇÜM DEĞERİ  
300 mm 12" İÇİN 10 mm  
450 mm 18" ÜZERİ İÇİN 20 mm
- KALİBRASYON SERTİFİKASI

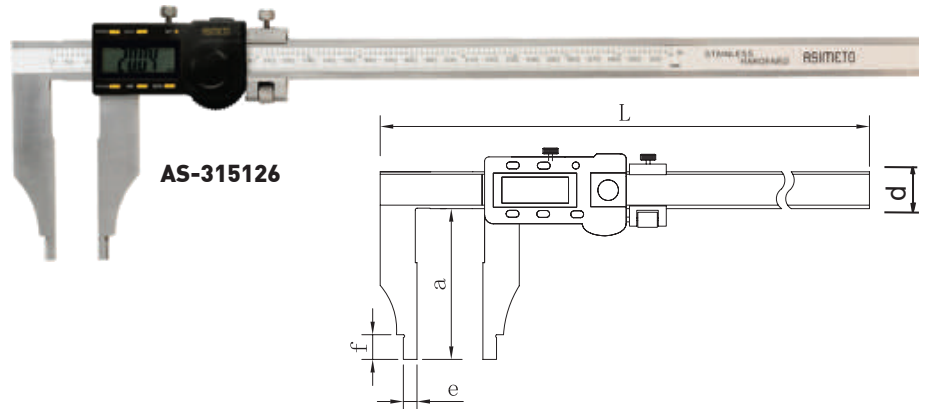


KOD	KAPASİTE	ÖLÇEK	TOLERANS	L (mm)	a (mm)	d (mm)	e (mm)	f (mm)	FİYAT USD
AS-311124	0-300 mm	0,02 mm	±0,04 mm	450	90	20	5	12	
AS-311204	0-500 mm	0,02 mm	±0,05 mm	735	200	31	10	24	
AS-311304	0-750 mm	0,02 mm	±0,07 mm	985	200	31	10	24	
AS-311404	0-1000 mm	0,02 mm	±0,07 mm	1235	200	31	10	24	
AS-311126	0-300 mm	0,05 mm	±0,05 mm	450	90	20	5	12	
AS-311206	0-500 mm	0,05 mm	±0,08 mm	735	200	31	10	24	
AS-311306	0-750 mm	0,05 mm	±0,10 mm	985	200	31	10	24	
AS-311406	0-1000 mm	0,05 mm	±0,10 mm	1235	200	31	10	24	

## ABS TİP AĞIR İŞ DİJİTAL KUMPAŞ

## ÖZELLİKLER

- HAREKETLİ ÇENE İNCE AYARLI OLARAK DİZAYN EDİLMİŞTİR
- MİNİMUM İÇ ÇAP ÖLÇÜM HASSASİYETİ 10 mm' DİR
- İNÇ/METRİK DÖNÜŞÜMLÜ
- 6 BUTONLU
- HER KONUMDA SIFIRLAMA ÖZELLİĞİ
- VERİ ÇIKIŞI MEVCUTTUR
- CR2032 PİL
- KALİBRASYON SERTİFİKASI

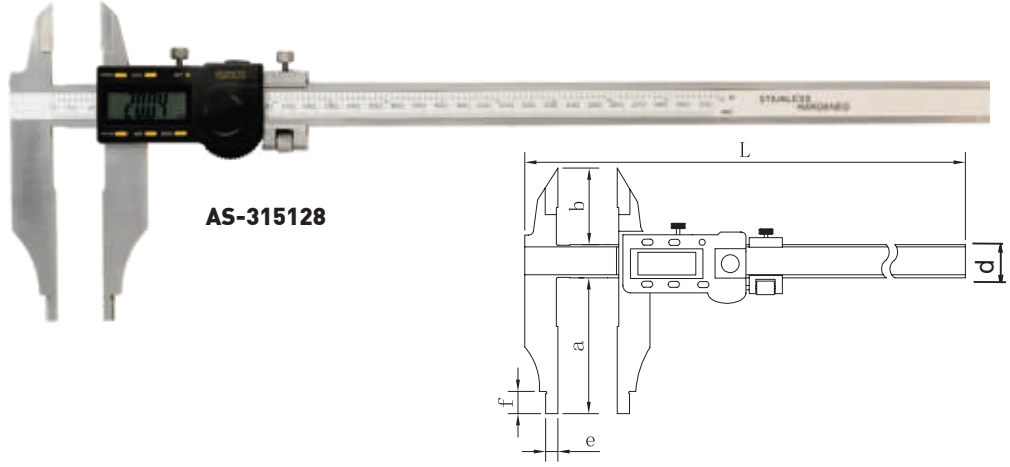


KOD	KAPASİTE	ÖLÇEK	TOLERANS	L (mm)	a (mm)	d (mm)	e (mm)	f (mm)	FİYAT USD
AS-315126	0-300 mm	0,01 mm	±0,04 mm	470	90	20	5	18	
AS-315206	0-500 mm	0,01 mm	±0,05 mm	680	150	24	10	18	
AS-315246	0-600 mm	0,01 mm	±0,05 mm	730	100	24	10	18	
AS-315326	0-800 mm	0,01 mm	±0,07 mm	1030	150	30	10	25	
AS-315406	0-1000 mm	0,01 mm	±0,07 mm	1230	150	30	10	25	

## ABS TİP AĞIR İŞ ÇİFT ÇENE DİJİTAL KUMPAK

## ÖZELLİKLER

- HAREKETLİ ÇENE İNCE AYARLI OLARAK DİZAYN EDİLMİŞTİR
- MİNİMUM İÇ ÇAP ÖLÇÜM HASSASİYETİ 10 mm' DİR
- İNÇ/METRİK DÖNÜŞÜMLÜ
- 6 BUTONLU
- HER KONUMDA SIFIRLAMA ÖZELLİĞİ
- VERİ ÇIKIŞI MEVCUTTUR
- CR2032 PİL
- KALİBRASYON SERTİFİKASI

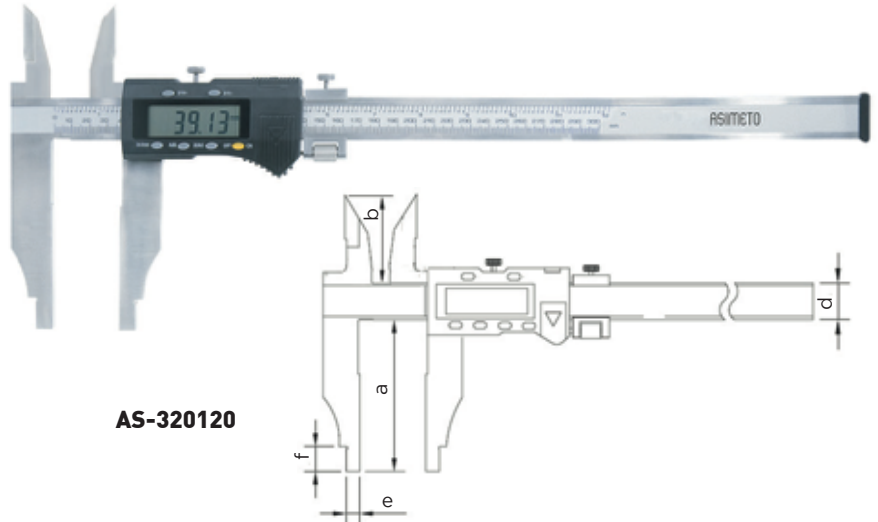


KOD	KAPASİTE	ÖLÇEK	TOLERANS	L (mm)	a (mm)	b (mm)	d (mm)	e (mm)	f (mm)	FİYAT USD
AS-315128	0-300 mm	0,01 mm	±0,04 mm	470	90	56	20	5	18	
AS-315208	0-500 mm	0,01 mm	±0,05 mm	680	150	56	24	10	25	
AS-315328	0-800 mm	0,01 mm	±0,07 mm	1030	150	67	30	10	25	
AS-315408	0-1000 mm	0,01 mm	±0,07 mm	1230	150	67	30	10	25	

## ÇİFT ÇENE (İÇ ÇAP) DİJİTAL KUMPAK

## ÖZELLİKLER

- ÜNİTENİN EN HASSAS HAREKETLERİNİ ALGILAYABİLEN DİZAYN
- ALT VE ÜST ÇENEDİ İÇ ÇAP ÖLÇÜMÜ
- İNÇ/METRİK DÖNÜŞÜM
- HER KONUMDA SIFIRLAMA
- CR2032 PİL
- KALİBRASYON SERTİFİKASI

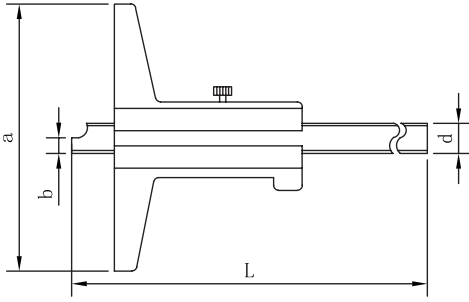


KOD	KAPASİTE	ÖLÇEK	TOLERANS	a (mm)	b (mm)	d (mm)	e (mm)	f (mm)	FİYAT USD
AS-320120	0-300 mm	0,01 mm	±0,04 mm	90	42	20	10	12	
AS-320200	0-500 mm	0,01 mm	±0,05 mm	100	60	24	10	18	
AS-320240	0-600 mm	0,01 mm	±0,05 mm	100	60	24	10	18	
AS-320320	0-800 mm	0,01 mm	±0,08 mm	150	60	31	10	24	
AS-320400	0-1000 mm	0,01 mm	±0,08 mm	150	60	31	10	24	

## MEKANİK DERİNLİK KUMPASI

## ÖZELLİKLER

- TABAN VE ÖLÇÜM YÜZEYLERİ SERTLEŞTİRİLMİŞ VE MİKRO LEPLENMİŞTİR
- ÜST KİLİTLEME VIDALIDIR
- KALİBRASYON SERTİFİKASI



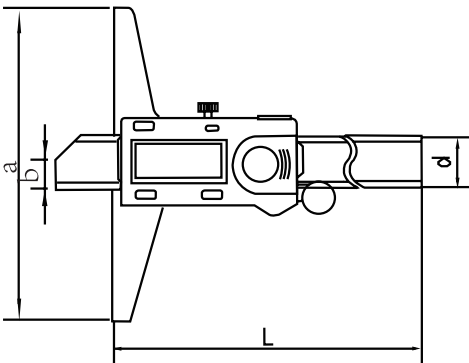
AS-321082

KOD	KAPASİTE	ÖLÇEK	TOLERANS	L (mm)	a (mm)	b (mm)	d (mm)	FİYAT USD
AS-321062	0-150 mm	0,02 mm	±0,03 mm	230	100	5,5	10	
AS-321082	0-200 mm	0,02 mm	±0,03 mm	280	100	5,5	10	
AS-321122	0-300 mm	0,02 mm	±0,04 mm	380	100	5,5	10	
AS-321202	0-500 mm	0,02 mm	±0,06 mm	580	100	5,5	10	

## ABS TİP DİJİTAL DERİNLİK KUMPASI

## ÖZELLİKLER

- TABAN VE ÖLÇÜM YÜZEYLERİ SERTLEŞTİRİLMİŞ VE MİKRO LEPLENMİŞTİR
- İNÇ/METRİK DÖNÜŞÜMÜ
- VERİ ÇIKIŞI MEVCUTTUR
- CR2032 PİL
- KALİBRASYON SERTİFİKASI



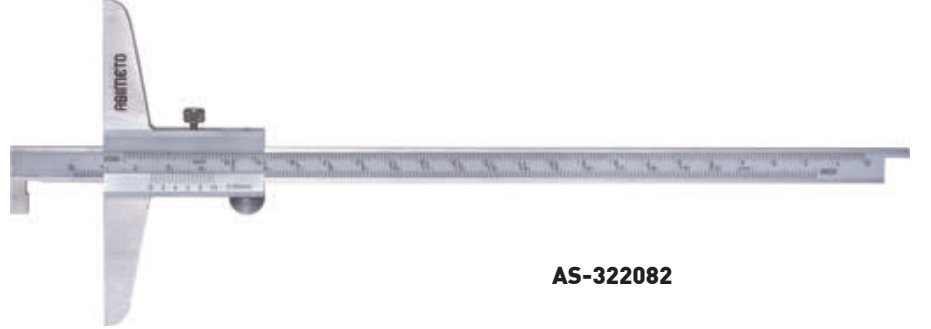
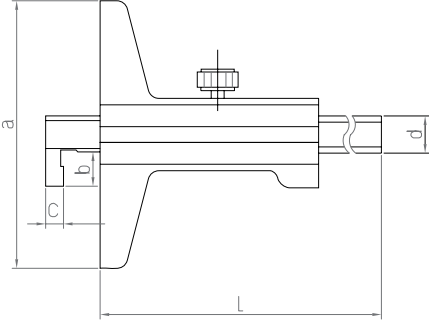
AS-327067

KOD	KAPASİTE	ÖLÇEK	TOLERANS	L (mm)	a (mm)	b (mm)	d (mm)	FİYAT USD
AS-327067	0-150 mm	0,01 mm	±0,03 mm	230	100	6	14,5	
AS-327087	0-200 mm	0,01 mm	±0,03 mm	280	100	6	14,5	
AS-327127	0-300 mm	0,01 mm	±0,04 mm	380	100	6	14,5	

## TEK KANCA MEKANİK DERİNLİK KUMPASI

## ÖZELLİKLER

- ÖZEL AYARLANMIŞ ÇENE AÇILARI DERİNLİK VE İÇ KANAL POZİSYONLARI İÇİN HASSAS ÖLÇÜM YAPMAYI SAĞLAR
- HAREKETLİ ÇENENİN HER İKİ TARAFINDAN DA ÖLÇME KOLAYLIĞI
- ÇENE HAREKETİNİ KOLAYLAŞTIRMAK İÇİN ÖZEL DİZAYN EDİLMİŞ KIZAK
- TÜM ÖLÇÜM YÜZEYLERİ SERTLEŞTİRİLMİŞTİR
- KALİBRASYON SERTİFİKASI



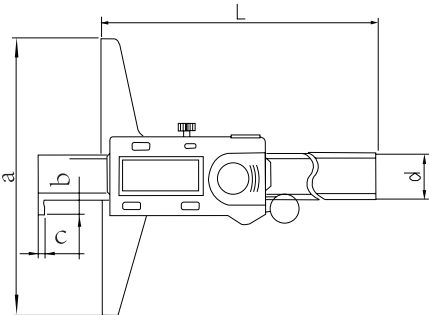
AS-322082

KOD	KAPASİTE	ÖLÇEK	TOLERANS	L (mm)	a (mm)	b (mm)	c (mm)	d (mm)	FİYAT USD
AS-322062	0-150 mm	0,05 mm	±0,05 mm	230	100	10	5	10	
AS-322082	0-200 mm	0,05 mm	±0,05 mm	280	100	10	5	10	
AS-322122	0-300 mm	0,05 mm	±0,08 mm	380	100	10	5	10	

## ABS TİP TEK KANCA DİJİTAL DERİNLİK KUMPASI

## ÖZELLİKLER

- ÖZEL AYARLANMIŞ ÇENE AÇILARI DERİNLİK VE İÇ KANAL POZİSYONLARI İÇİN HASSAS ÖLÇÜM YAPMAYI SAĞLAR
- HAREKETLİ ÇENENİN HER İKİ TARAFINDAN DA ÖLÇME KOLAYLIĞI
- ÇENE HAREKETİNİ KOLAYLAŞTIRMAK İÇİN ÖZEL DİZAYN EDİLMİŞ KIZAK
- TÜM ÖLÇÜM YÜZEYLERİ SERTLEŞTİRİLMİŞTİR
- VERİ ÇIKIŞI MEVCUTTUR
- CR2032 PİL
- KALİBRASYON SERTİFİKASI



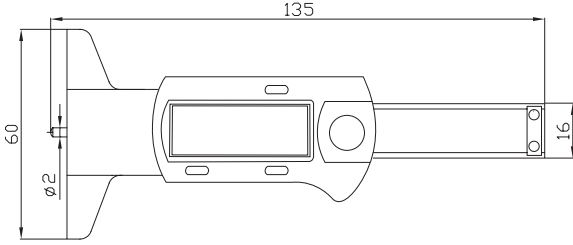
AS-322067

KOD	KAPASİTE	ÖLÇEK	TOLERANS	L (mm)	a (mm)	b (mm)	c (mm)	d (mm)	FİYAT USD
AS-322067	0-150 mm	0,01 mm	±0,03 mm	232	100	5	2	14,5	
AS-322087	0-200 mm	0,01 mm	±0,03 mm	285	100	5	2	14,5	
AS-322127	0-300 mm	0,01 mm	±0,04 mm	390	100	5	2	14,5	

## DİJİTAL DİŞ DERİNLİK KUMPASI

## ÖZELLİKLER

- HER POZİSYONDA SIFIRLAMA
- İNÇ / METRİK DÖNÜŞÜM
- KÜRE UÇLU ÖLÇÜ PROBU
- LR44 PİL
- KALİBRASYON SERTİFİKASI



KOD	KAPASİTE	ÖLÇEK	TOLERANS	FİYAT USD
AS-321012	0-30 mm	0,01 mm	±0,03 mm	

## DERİNLİK ÖLÇME APARATI

## ÖZELLİKLER

- DERİNLİK ÖLÇME ÇUBUĞU OLAN ve 100-150-200-300mm KUMPASLAR İÇİNDİR
- PASLANMAZ ÇELİKTEN İMAL EDİLMİŞTİR
- KALİBRASYON SERTİFİKASI

KOD	ÇENE BOYU	FİYAT USD
AS-327669	75 mm	



## MARKALAMA KUMPASI

## ÖZELLİKLER

- PASLANMAZ ÇELİKTEN İMAL EDİLMİŞTİR
- KALİBRASYON SERTİFİKASI



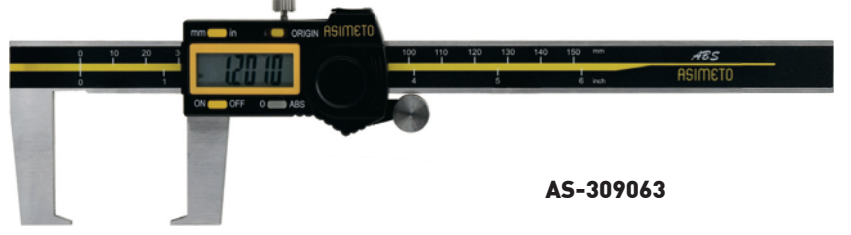
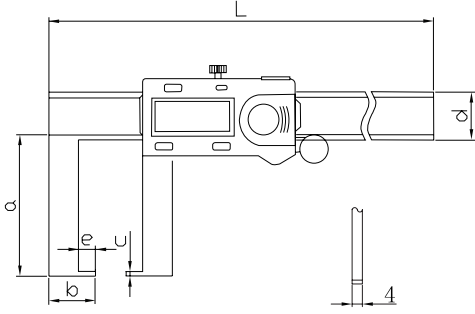
KOD	KAPASİTE	ÖLÇEK	TOLERANS	FİYAT USD
AS-322610	0-200 mm	0,1 mm	±0,2 mm	
AS-322620	0-400 mm	0,1 mm	±0,3 mm	



## ABS TİP DIŞ KANAL DİJİTAL KUMPAS

## ÖZELLİKLER

- HERHANGİ BİR KONUMDA SIFIRLAMA
- İNÇ/METRİK DÖNÜŞÜMÜ
- DIŞ ÇAP VE GİRİNTİLİ MERKEZ ÖLÇÜLERİNİN ÖLÇÜMÜNDE KULLANILIR
- VERİ ÇIKIŞI MEVCUTTUR
- CR2032 PİL
- KALİBRASYON SERTİFİKASI



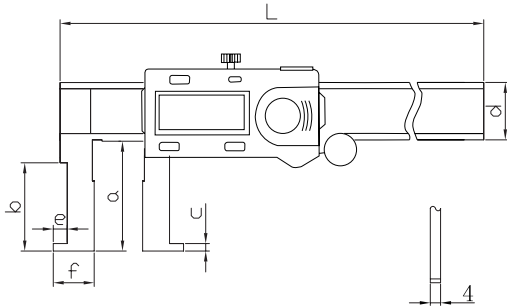
AS-309063

KOD	KAPASİTE	ÖLÇEK	TOLERANS	L (mm)	a (mm)	b (mm)	c (mm)	d (mm)	e (mm)	FİYAT USD
AS-309063	0-150 mm	0,01 mm	±0,03 mm	250	40	15	1	16	5	
AS-309083	0-200 mm	0,01 mm	±0,04 mm	300	50	19	1	16	7	
AS-309123	0-300 mm	0,01 mm	±0,04 mm	405	60	21	2	16	10	

## ABS TİP İÇ KANAL DİJİTAL KUMPAS

## ÖZELLİKLER

- HERHANGİ BİR KONUMDA SIFIRLAMA
- İNÇ/METRİK DÖNÜŞÜMÜ
- İÇ ÇAP VE GİRİNTİLİ MERKEZ ÖLÇÜLERİNİN ÖLÇÜMÜNDE KULLANILIR
- VERİ ÇIKIŞI MEVCUTTUR
- CR2032 PİL
- KALİBRASYON SERTİFİKASI



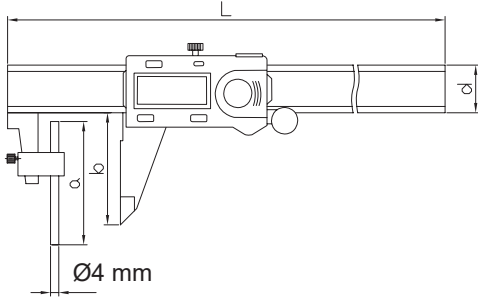
AS-309064

KOD	KAPASİTE	ÖLÇEK	TOLERANS	L (mm)	a (mm)	b (mm)	c (mm)	d (mm)	e (mm)	f (mm)	FİYAT USD
AS-309064	20-150 mm	0,01 mm	±0,03 mm	235	36	29	1	16	4	10	
AS-309084	25-200 mm	0,01 mm	±0,04 mm	287	46	40	1,5	16	5	12,5	
AS-309124	30-300 mm	0,01 mm	±0,04 mm	390	56	48	1,5	16	5	15	

## DİJİTAL BORU KUMPASI

## ÖZELLİKLER

- ÖZEL TASARIMLI SABİT KİRİŞ ÜZERİNDE HAREKET EDEBİLEN SİLİNDİR ÇENE VE HAREKETLİ ÇENENİN BİRLEŞİMİ İLE BORU ET KALINLIKLARININ KESİN DOĞRULUKTA ÖLÇÜLMESİNİ SAĞLAR
- METRİK/İNÇ DÖNÜŞÜMLÜDÜR
- HERHANGİ BİR POZİSYONDA SIFIRLAMA İMKANI
- VERİ ÇIKIŞI MEVCUTTUR
- CR2032 PİL
- KALİBRASYON SERTİFİKASI



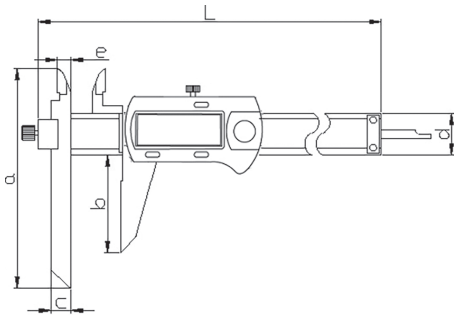
AS-316062

KOD	KAPASİTE	ÖLÇEK	TOLERANS	L (mm)	a (mm)	b (mm)	d (mm)	FİYAT USD
AS-316062	0-150 mm	0,01 mm	±0,03 mm	250	40	30	16	
AS-316082	0-200 mm	0,01 mm	±0,03 mm	300	50	40	16	
AS-316122	0-300 mm	0,01 mm	±0,04 mm	400	66	50	16	

## AYARLANABİLİR ÇENELİ DİJİTAL KUMPAŞ

## ÖZELLİKLER

- SABİT ÇENE YUKARI AŞAĞI HAREKET ETTİRİLEREK FARKLI KADEMELERDEKİ ÖLÇÜMLERİ RAHATLIKLA YAPABİLMEK İÇİN ÖZEL TASARLANMIŞTIR
- METRİK/İNÇ DÖNÜŞÜMLÜDÜR
- HERHANGİ BİR POZİSYONDA SIFIRLAMA İMKANI
- LR44 PİL
- KALİBRASYON SERTİFİKASI



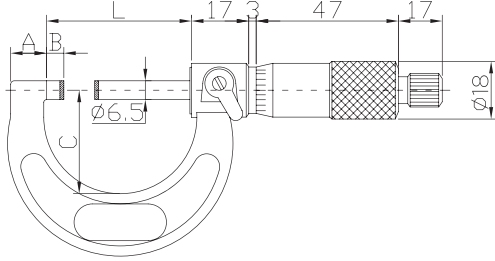
AS-317062

KOD	KAPASİTE	ÖLÇEK	TOLERANS	L (mm)	a (mm)	b (mm)	c (mm)	d (mm)	e (mm)	FİYAT USD
AS-317062	0-150 mm	0,01 mm	±0,03 mm	239	110	40	10	16	7	
AS-317082	0-200 mm	0,01 mm	±0,03 mm	289	120	50	10	16	7	
AS-317122	0-300 mm	0,01 mm	±0,04 mm	389	130	60	10	16	7	

## DIŞÇAP MİKROMETRESİ

## ÖZELLİKLER

- DÜZLEMSELLİK : 0,6 µm
- MANDAL KİLİTLİDİR
- KARBÜR UÇLU ÖLÇÜM YÜZEYLERİ
- 0-25 mm DIŞINDA MASTAR ÇUBUKLU
- TEKRAR EDİLEBİLİR ÖLÇÜMLER İÇİN
- KALİBRASYON SERTİFİKASI



AS-101010

KOD	KAPASİTE	ÖLÇEK	TOLERANS	A (mm)	B (mm)	C (mm)	L (mm)	FİYAT USD
AS-101010	0-25 mm	0,01 mm	±0,004 mm	9	3	28	32	
AS-101020	25-50 mm	0,01 mm	±0,004 mm	14	3	38	57	
AS-101030	50-75 mm	0,01 mm	±0,005 mm	14,5	3	49	82	
AS-101040	75-100 mm	0,01 mm	±0,005 mm	15	3	60	107	
AS-101050	100-125 mm	0,01 mm	±0,006 mm	16,5	3	73	133	
AS-101060	125-150 mm	0,01 mm	±0,006 mm	16,5	3	85	158	
AS-101070	150-175 mm	0,01 mm	±0,007 mm	19,4	3	104	183	
AS-101080	175-200 mm	0,01 mm	±0,007 mm	19,4	3	117	209	
AS-101090	200-225 mm	0,01 mm	±0,008 mm	19,4	3	130	234	
AS-101100	225-250 mm	0,01 mm	±0,008 mm	19,4	3	142	260	
AS-101110	250-275 mm	0,01 mm	±0,009 mm	19,4	3	155	285	
AS-101120	275-300 mm	0,01 mm	±0,009 mm	19,4	3	168	310	

## MİKROMETRE STANDI

## ÖZELLİKLER

- BU ÜRÜNLER EL MİKROMETRELERİNİN TEZGAH ÜZERİNDE KULLANILMASI İÇİN DİZAYN EDİLMİŞTİR



BOYALI ÇELİK GÖVDE

KOD	FİYAT USD
AS-109010	



BOYALI DÖKÜM GÖVDE

KOD	FİYAT USD
AS-109021	

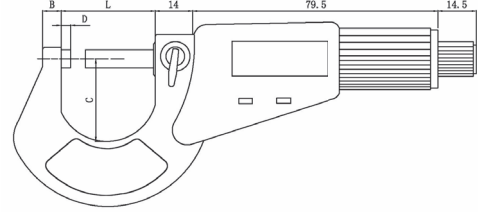
## DİJİTAL DIŞÇAP MİKROMETRESİ

## ÖZELLİKLER

- İNÇ/METRİK DÖNÜŞÜMÜ
- KARBÜR UÇLU ÖLÇÜM YÜZEYİ
- KESİN VE AŞAMALI ÖLÇME MODLARI
- MANDAL KİLİTLEME
- LR44 PİL
- KALİBRASYON SERTİFİKASI



AS-116010



KOD	KAPASİTE	ÖLÇEK	TOLERANS	C (mm)	L (mm)	B (mm)	D (mm)	FİYAT USD
AS-116010	0-25 mm	0,001 mm	±0,002 mm	24	32	6	3	
AS-116020	25-50 mm	0,001 mm	±0,002 mm	32	57	8	3	
AS-116030	50-75 mm	0,001 mm	±0,003 mm	45	82	8	3	
AS-116040	75-100 mm	0,001 mm	±0,003 mm	57	107	10	3	
AS-116050	100-125 mm	0,001 mm	±0,003 mm	70	133	10	3	
AS-116060	125-150 mm	0,001 mm	±0,003 mm	82	158	10	3	
AS-116070	150-175 mm	0,001 mm	±0,004 mm	95	183	12	5,5	
AS-116080	175-200 mm	0,001 mm	±0,004 mm	107	209	12	5,5	

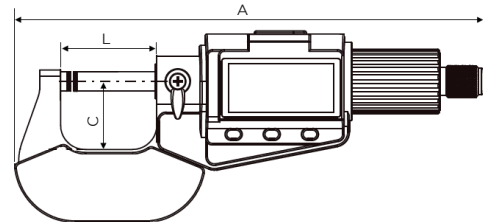
## IP54 DİJİTAL DIŞÇAP MİKROMETRESİ

## ÖZELLİKLER

- KARBÜR ÖLÇÜM TEMAS YÜZEYLERİ
- IP54 KORUMA
- OTOMATİK KAPANMA
- İNÇ/METRİK DÖNÜŞÜM
- ÇELİK GÖVDE
- KABLOLU VERİ ÇIKIŞI
- BLUETOOTH VERİ ÇIKIŞI
- ABS VEYA KADEMELİ ÖLÇÜM MODLARI
- CR2032 PİL
- KALİBRASYON SERTİFİKASI



AS-116012



KOD	KAPASİTE	ÖLÇEK	TOLERANS	L (mm)	A (mm)	C (mm)	FİYAT USD
AS-116012	0-25 mm	0,001 mm	±0,002 mm	32	156	22,5	
AS-116022	25-50 mm	0,001 mm	±0,002 mm	56,5	185,4	31	
AS-116032	50-75 mm	0,001 mm	±0,003 mm	81,5	211,9	44	
AS-116042	75-100 mm	0,001 mm	±0,003 mm	107,1	239,9	56	
AS-116052	100-125 mm	0,001 mm	±0,003 mm	132	269,2	68	
AS-116062	125-150 mm	0,001 mm	±0,003 mm	156,5	295,5	81	

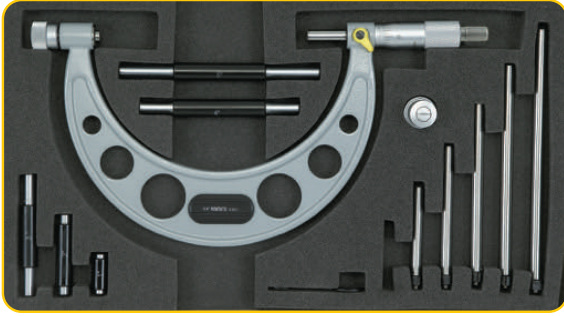
## DEĞİŞTİRİLEBİLİR ÇUBUKLU DIŞÇAP MİKROMETRELERİ

## ÖZELLİKLER

- MANDAL KİLİTLİ
- KİLİTLEME VİDASI
- KARBÜR UÇLU ÖLÇÜM YÜZEYLERİ
- STANDART ÇUBUKLARI İÇERİR
- DİJİTAL MODELLER İÇİN İNÇ/METRİK DÖNÜŞÜMÜ
- PARALELLİK 75 mm' YE KADAR 0,002 mm'DİR
- LR44 PİL
- KALİBRASYON SERTİFİKASI



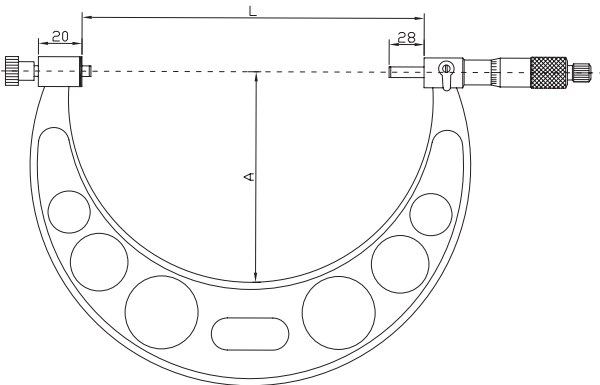
KOD	KAPASİTE	TOLERANS	FİYAT USD
AS-115060	0-150 mm	±0,003 mm	
AS-115120	150-300 mm	±0,005 mm	



MEKANİK MODEL  
ÖLÇEK : 0,01mm

KOD	KAPASİTE	TOLERANS	FİYAT USD
AS-111060	0-150 mm	±0,006 mm	
AS-111120	150-300 mm	±0,008 mm	
AS-111160	300-400 mm	±0,011 mm	
AS-111200	400-500 mm	±0,013 mm	
AS-111240	500-600 mm	±0,015 mm	
AS-111280	600-700 mm	±0,016 mm	
AS-111320	700-800 mm	±0,018 mm	
AS-111360	800-900 mm	±0,020 mm	
AS-111400	900-1000 mm	±0,020 mm	

## TEKNİK BİLGİLER



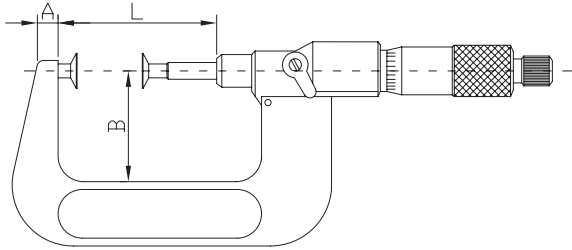
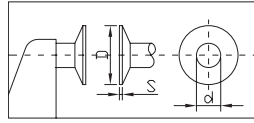
KAPASİTE	A (mm)	L (mm)
0-150 mm	82	158
150-300 mm	165	308
300-400 mm	224	409
400-500 mm	275	509
500-600 mm	321	609
600-700 mm	371	709
700-800 mm	426	809
800-900 mm	476	909
900-1000 mm	576	1009



## DİŞLİ MİKROMETRESİ

## ÖZELLİKLER

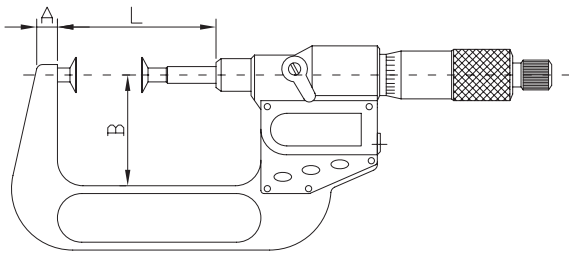
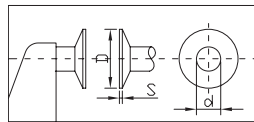
- DÖNER ÇUBUKLUDUR
- MANDAL KİLİTLİDİR
- 0-25 mm DIŞINDA MASTAR ÇUBUKLU
- İNÇ/METRİK DÖNÜŞÜMÜ
- LR44 PİL
- KALİBRASYON SERTİFİKASI



AS-141030

## MEKANİK MODEL

KOD	KAPASİTE	ÖLÇEK	TOLERANS	A (mm)	B (mm)	L (mm)	D (mm)	S (mm)	d (mm)	FİYAT USD
AS-141010	0-25 mm	0,01 mm	±0,004 mm	8	32	43	20	0,7	8	
AS-141020	25-50 mm	0,01 mm	±0,004 mm	8	44,5	68	20	0,7	8	
AS-141030	50-75 mm	0,01 mm	±0,005 mm	8	57	93	20	0,7	8	
AS-141040	75-100 mm	0,01 mm	±0,005 mm	10	70	118,5	20	0,7	8	
AS-141050	100-125 mm	0,01 mm	±0,006 mm	10	82	144	30	0,9	12	
AS-141060	125-150 mm	0,01 mm	±0,006 mm	12	94,5	169,5	30	0,9	12	
AS-141070	150-175 mm	0,01 mm	±0,007 mm	12	107	194,8	30	0,9	12	
AS-141080	175-200 mm	0,01 mm	±0,007 mm	12	120	210	30	0,9	12	



AS-145020

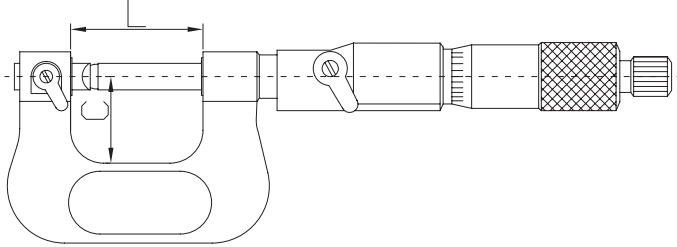
## DİJİTAL MODEL

KOD	KAPASİTE	ÖLÇEK	TOLERANS	A (mm)	B (mm)	L (mm)	D (mm)	S (mm)	d (mm)	FİYAT USD
AS-145010	0-25 mm	0,001 mm	±0,002 mm	8	32	43	20	0,7	8	
AS-145020	25-50 mm	0,001 mm	±0,002 mm	8	44,5	68	20	0,7	8	
AS-145030	50-75 mm	0,001 mm	±0,003 mm	8	57	93	20	0,7	8	
AS-145040	75-100 mm	0,001 mm	±0,003 mm	10	70	118,5	20	0,7	8	
AS-145050	100-125 mm	0,001 mm	±0,003 mm	10	82	144	30	0,9	12	
AS-145060	125-150 mm	0,001 mm	±0,003 mm	12	94,5	169,5	30	0,9	12	
AS-145070	150-175 mm	0,001 mm	±0,003 mm	12	107	194,8	30	0,9	12	
AS-145080	175-200 mm	0,001 mm	±0,003 mm	12	120	210	30	0,9	12	

## VİDA MİKROMETRESİ

## ÖZELLİKLER

- ÇEŞİTLİ VİDA DİŞLERİNİ ÖLÇMEK İÇİN KULLANILIR
- KİLİTLEME VİDASI
- KALİBRASYON SERTİFİKASI



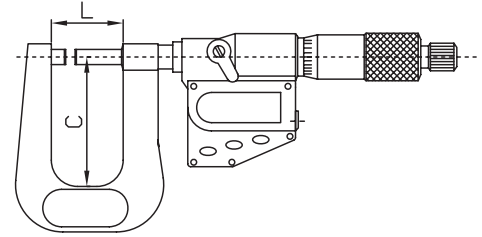
AS-133010

KOD	KAPASİTE	ÖLÇEK	TOLERANS	L (mm)	C (mm)	ÖLÇÜ MİLİ (Adet)	FİYAT USD
AS-133010	0-25 mm	0,01 mm	±0,004 mm	42	26	5	
AS-133020	25-50 mm	0,01 mm	±0,004 mm	67	38	5	
AS-133030	50-75 mm	0,01 mm	±0,005 mm	92	50	4	
AS-133040	75-100 mm	0,01 mm	±0,005 mm	117,6	62	4	

## DERİN BOĞAZ MİKROMETRE

## ÖZELLİKLER

- IP65 KORUMA
- İNCE METAL PLAKA VEYA İNCE PLASTİKLERİ ÖLÇMEYE UYGUNDUR
- KARBÜR ÖLÇÜM YÜZEYLERİ
- MANDALLI SIKMA
- METRİK/İNÇ DÜŞÜMÜ
- OTOMATİK KAPANMA PİL ÖMRÜNÜ UZATIR
- ABS VEYA AŞAMALI ÖLÇÜM MODU
- LR44 PİL
- KALİBRASYON SERTİFİKASI



## MEKANİK MODEL

KOD	KAPASİTE	ÖLÇEK	TOLERANS	L (mm)	C (mm)	FİYAT USD
AS-150014	0-25 mm	0,01 mm	±0,003 mm	32	155	
AS-150024	25-50 mm	0,01 mm	±0,003 mm	57	155	



AS-150010

## DİJİTAL MODEL

KOD	KAPASİTE	ÖLÇEK	TOLERANS	L (mm)	C (mm)	FİYAT USD
AS-157014	0-25 mm	0,001 mm	±0,006 mm	32	155	
AS-157024	25-50 mm	0,001 mm	±0,006 mm	57	155	



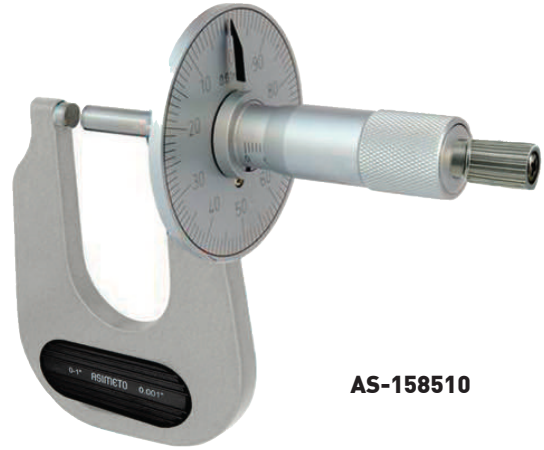
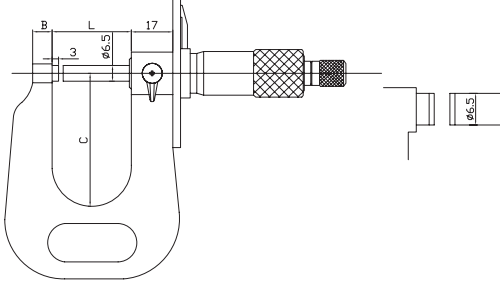
AS-157010



## SAC MİKROMETRESİ

## ÖZELLİKLER

- GRİ BOYALI ÇELİK ÇERÇEVE
- KARBÜR UÇLU ÖLÇÜM YÜZEYLERİ
- KADRAN HIZLI OKUMAYA İZİN VERİR
- SAC LEVHA KALINLIĞI ÖLÇMEK İÇİN KULLANILIR
- CIRCIRLI DURDURMA
- KALİBRASYON SERTİFİKASI



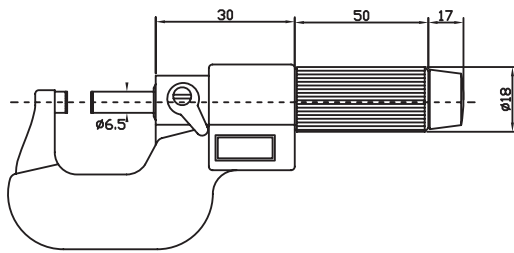
AS-158510

KOD	KAPASİTE	ÖLÇEK	TOLERANS	ÖLÇÜM YÜZEYİ	L (mm)	B (mm)	C (mm)	FİYAT USD
AS-158510	0-15 mm	0,01 mm	±0,004 mm	DÜZ	22	8	55	
AS-158520	0-25 mm	0,01 mm	±0,004 mm	DÜZ	32	8	55	
AS-158530	0-50 mm	0,01 mm	±0,005 mm	DÜZ	57	12	105	

## NUMARATÖRLÜ DIŞÇAP MİKROMETRESİ

## ÖZELLİKLER

- HIZLI OKUMAYI VE HATA ÖNLEMİYİ SAĞLAYAN MEKANİK NUMARATÖR
- MANDAL KİLİTLİ
- KİLİTLEME VİDASI
- KARBÜR UÇLU ÖLÇÜM YÜZEYLERİ
- KALİBRASYON SERTİFİKASI



KOD	KAPASİTE	ÖLÇEK	TOLERANS	FİYAT USD
AS-108010	0-25 mm	0,01 mm	±0,004 mm	

## DERİNLİK MİKROMETRESİ

## ÖZELLİKLER

- UÇLARIN DOĞRULUĞUNU ÖLÇME  
METRİK :  $\pm (2 + L / 75) \mu\text{m}$   
İNÇ :  $\pm [0,001 + 0,0005 (L / 3)]''$   
L = MAKSİMUM ÖLÇÜM UZUNLUĞU (mm) (İNÇ)
- ÇİRCİRLİ DURDURMA
- ÖLÇÜM ÇUBUKLARININ TOPLAM ARALIĞI BOYUNCA, ÖLÇÜMLERİN BÜTÜNLÜĞÜ KORUNUR. BUNUNLA BİRLİKTE, ÖLÇÜM ÇUBUKLARI BİR SET OLARAK TUTULMALIDIR VE DİĞER SETLERLE DEĞİŞTİRİLEMEZ
- HEM DÜZ HEM DE KÜRESEL DERİNLİKLİ ÇUBUK SETLERİ MEVCUTTUR
- KALİBRASYON SERTİFİKASI



AS-201040

KOD	KAPASİTE	ÖLÇEK	TOLERANS	GÖVDE BOYU	ÇUBUK ADEDİ	FİYAT USD
AS-201040	0-100 mm	0,01 mm	$\pm 0,003$ mm	63	4	
AS-201060	0-150 mm	0,01 mm	$\pm 0,003$ mm	63	6	
AS-201120	0-300 mm	0,01 mm	$\pm 0,005$ mm	63	12	

## DİJİTAL DERİNLİK MİKROMETRESİ

## ÖZELLİKLER

- TAMBUR HASSASİYETİ: (0-25mm / 0-1")
- ÖLÇÜM MİLİ HASSASİYETİ  
METRİK:  $\pm (2+L/75) \mu\text{m}$   
İNÇ:  $\pm [0,001-0,0005(L/3)]''$
- L= MAKSİMUM ÖLÇÜM UZUNLUĞU (mm) / (İNÇ)
- DEĞİŞTİRİLEBİLİR ÖLÇÜ ÇUBUKLARI BAŞKA SETLER İLE KARIŞTIRILMAMALIDIR.
- DÜZ VE KÜRE YÜZEY ÖLÇÜM ÇUBUKLARI MEVCUTTUR
- ABS VE YA KADEMELİ ÖLÇÜM MODLARI
- OTOMATİK KAPANMA
- İNÇ/METRİK DÖNÜŞÜMÜ
- BLUETOOTH VERİ AKTARIMI
- IP65 KORUMA
- CR2032 PİL
- KALİBRASYON SERTİFİKASI



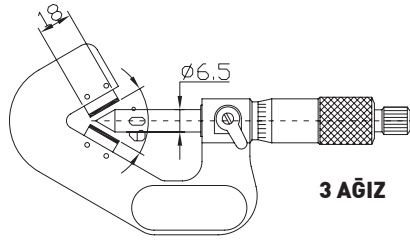
AS-205040

KOD	KAPASİTE	ÖLÇEK	TOLERANS	GÖVDE BOYU	ÇUBUK ADEDİ	FİYAT USD
AS-205040	0-100 mm	0,001 mm	$\pm 0,002$ mm	63	4	
AS-205060	0-150 mm	0,001 mm	$\pm 0,002$ mm	63	6	
AS-205120	0-300 mm	0,001 mm	$\pm 0,003$ mm	63	12	

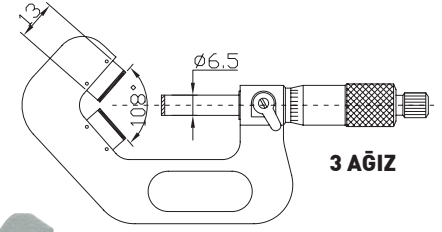
## V YATAKLI MİKROMETRE

## ÖZELLİKLER

- KORUMA SEVİYESİ IP65
- İNÇ/METRİK DÖNÜŞTÜRME
- PİL ÖMRÜNÜ UZATMAK İÇİN OTOMATİK AÇMA / KAPAMA
- MUTLAK VEYA ARTIMLI ÖLÇÜM MODLARI
- DIŞ KESME ÇAPINI ÖLÇMEK İÇİN KILAVUZLAR, RAYBALAR VE PARMAK FREZELER GİBİ KESİCİ TAKIMLARIN DIŞ ÇAPLARINI ÖLÇER
- KARBÜR UÇLU ÖLÇÜM YÜZEYLERİ
- GRİ BOYALI ÇELİK ÇERÇEVE
- CİRCİRLİ DURDURMA
- LR44 PİL
- KALİBRASYON SERTİFİKASI



3 AĞIZ



3 AĞIZ



AS-151010



AS-155010



## MEKANİK MODEL

KOD	KAPASİTE	ÖLÇEK	TOLERANS	FİYAT USD
AS-151010	1-15 mm	0,01 mm	±0,004 mm	
AS-151020	5-20 mm	0,01 mm	±0,004 mm	
AS-151030	20-35 mm	0,01 mm	±0,005 mm	

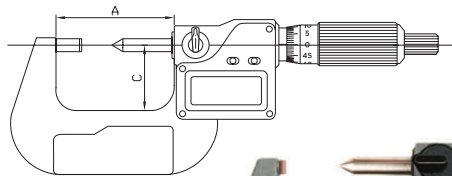
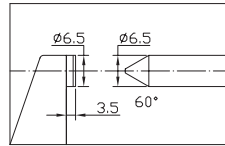
## DİJİTAL MODEL

KOD	KAPASİTE	ÖLÇEK	TOLERANS	FİYAT USD
AS-155010	1-15 mm	0,001 mm	±0,002 mm	
AS-155020	5-20 mm	0,001 mm	±0,002 mm	
AS-155030	20-35 mm	0,001 mm	±0,003 mm	

## DİJİTAL TEK NOKTA MİKROMETRE

## ÖZELLİKLER

- KIVRIMLI PARÇALARIN KALINLIĞINI ÖLÇMEK İÇİN KULLANILIR
- KARBÜR TEMAS YÜZEYLERİ
- ÇELİK GÖVDE
- İNÇ/METRİK DÖNÜŞÜMÜ
- OTOMATİK KAPANMA
- BLUETOOTH VERİ ÇIKIŞI
- IP65 KORUMA
- CR2032 PİL
- KALİBRASYON SERTİFİKASI



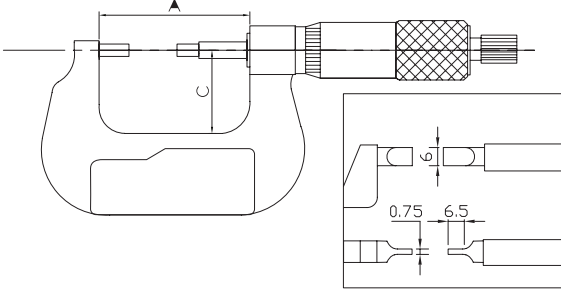
AS-135011

KOD	KAPASİTE	ÖLÇEK	TOLERANS	A (mm)	C (mm)	FİYAT USD
AS-135011	0-25 mm	0,001 mm	±0,002 mm	34,4	24	
AS-135021	25-50 mm	0,001 mm	±0,002 mm	59,4	32	
AS-135031	50-75 mm	0,001 mm	±0,003 mm	84,8	44,5	
AS-135041	75-100 mm	0,001 mm	±0,003 mm	110,2	57	

## MEKANİK BİÇAK AĞIZLI MİKROMETRE

## ÖZELLİKLER

- KANAL ÇAPLARI, ANAHTAR YOLLARI VE ULAŞILMASI ZOR KISIMLARIN ÖLÇÜMÜ İÇİNDİR
- KARBÜR TEMAS YÜZEYLERİ
- ÇELİK GÖVDE
- KALİBRASYON SERTİFİKASI



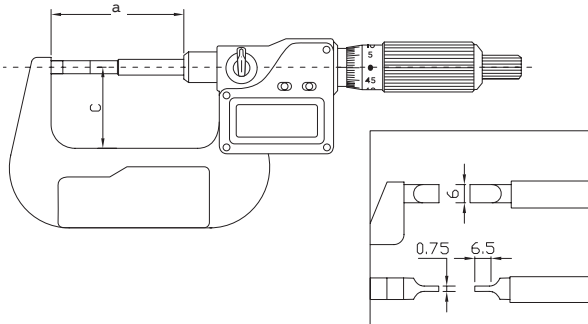
AS-112010

KOD	KAPASİTE	ÖLÇEK	TOLERANS	A (mm)	C (mm)	FİYAT USD
AS-112010	0-25 mm	0,01 mm	±0,004 mm	57	32	
AS-112020	25-50 mm	0,01 mm	±0,004 mm	82	44,5	
AS-112030	50-75 mm	0,01 mm	±0,005 mm	107	57	
AS-112040	75-100 mm	0,01 mm	±0,005 mm	132,6	69,5	

## DİJİTAL BİÇAK AĞIZLI MİKROMETRE

## ÖZELLİKLER

- KANAL ÇAPLARI, ANAHTAR YOLLARI VE ULAŞILMASI ZOR KISIMLARIN ÖLÇÜMÜ İÇİNDİR
- KARBÜR TEMAS YÜZEYLERİ
- ÇELİK GÖVDE
- İNÇ/METRİK DÖNÜŞÜMÜ
- OTOMATİK KAPANMA
- BLUETOOTH VERİ ÇIKIŞI
- LR44 PİL
- KALİBRASYON SERTİFİKASI



AS-117010



KOD	KAPASİTE	ÖLÇEK	TOLERANS	a (mm)	C (mm)	FİYAT USD
AS-117010	0-25 mm	0,001 mm	±0,002 mm	57	32	
AS-117020	25-50 mm	0,001 mm	±0,002 mm	82	44,5	
AS-117030	50-75 mm	0,001 mm	±0,003 mm	107	57	
AS-117040	75-100 mm	0,001 mm	±0,003 mm	132,6	69,5	



## DİJİTAL MİKROMETRE SETİ

## ÖZELLİKLER

- ÖLÇEK : İNÇ 0,00005" METRİK : 0,001 mm
- İNÇ/METRİK DÖNÜŞÜMÜ
- KARBÜR UÇLU ÖLÇME YÜZEYİ
- KESİN VE AŞAMALI ÖLÇME MODLARI
- MANDAL KİLİTLEME
- OTOMATİK AÇMA KAPAMA
- BİLGİ ÇIKIŞLI
- DÜZLEMSELLİK 0,3 µm
- LR44 PİL
- KALİBRASYON SERTİFİKASI

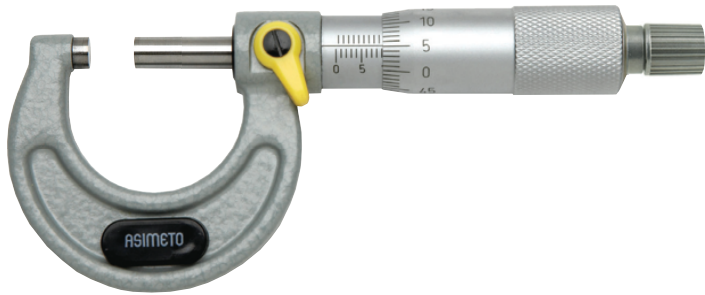


KOD	KAPASİTE	MİKROMETRE ADEDİ	FİYAT USD
AS-105668	0-150 mm	6 ADET	

## MEKANİK MİKROMETRE SETİ

## ÖZELLİKLER

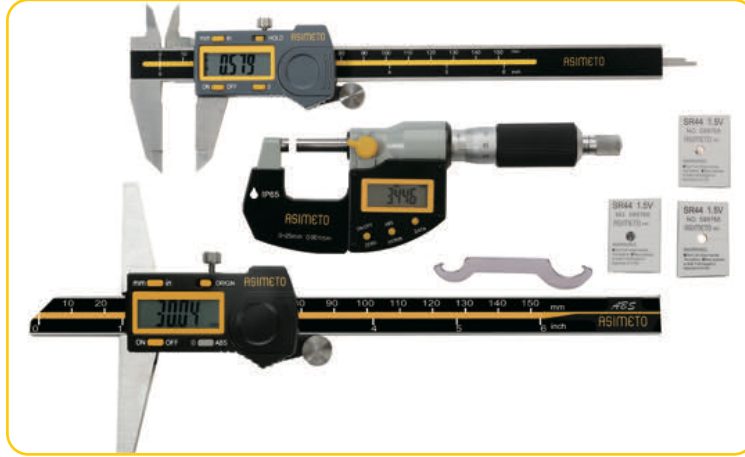
- ÖLÇEK : 0,01 mm
- DÜZLEMSELLİK : 0,6 µm
- MANDAL KİLİTLİDİR
- KARBÜR UÇLU ÖLÇÜM YÜZEYLERİ
- 0-25 mm DIŞINDA MASTAR ÇUBUKLU
- TEKRAR EDİLEBİLİR ÖLÇÜMLER İÇİN
- KALİBRASYON SERTİFİKASI



AS-101668

KOD	KAPASİTE	MİKROMETRE ADEDİ	FİYAT USD
AS-101668	0-150 mm	6 ADET	
AS-101728	0-300 mm	12 ADET	

## DİJİTAL KUMPAS, DİJİTAL DERİNLİK KUMPASI, DİJİTAL MİKROMETRE SETİ



SET KODU : AS-960030

İÇERİK AÇIKLAMA	İÇERİK ÜRÜN KODLARI	FİYAT USD
0-6"/0-150 mm Dijital Kumpas	AS-307064	
0-1"/0-25 mm Dijital Dış Çap Mikrometresi	AS-105014	
0-8"x.0005", 0-200mmx0,01mm Dijital Derinlik Kumpası	AS-327087	

## DİJİTAL KUMPAS, DİJİTAL MİKROMETRE SETİ



SET KODU : AS-960050

İÇERİK AÇIKLAMA	İÇERİK ÜRÜN KODLARI	FİYAT USD
0-6"/0-150 mm Dijital Kumpas	AS-307064	
0-1"/0-25 mm Dijital Dış Çap Mikrometresi	AS-105014	



## İÇ ÇAP MİKROMETRESİ

## ÖZELLİKLER

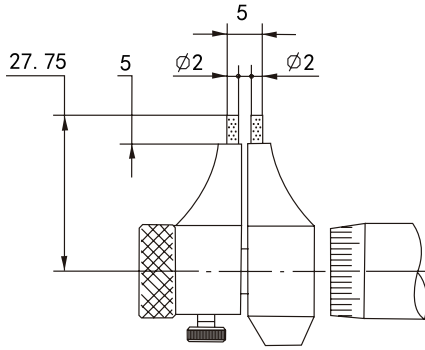
- KARMAŞIK İÇ ÇAP ÖLÇÜMLERİNİN KOLAYLIKLA YAPILABİLMESİ İÇİN ÖZEL OLARAK DİZAYN EDİLMİŞTİR
- 207 SERİSİ SERT KARBÜR PİMLİ ÖLÇÜM YÜZEYLERİNE SAHİPTİR
- PARLAK KROM YÜZEYLİDİR
- 0,2-1,2" / 5-30 mm ve 1-2" / 25-50 mm SIFIRLAMA MASTARI
- MANDAL KİLİTLİ
- LR44 PİL
- KALİBRASYON SERTİFİKASI



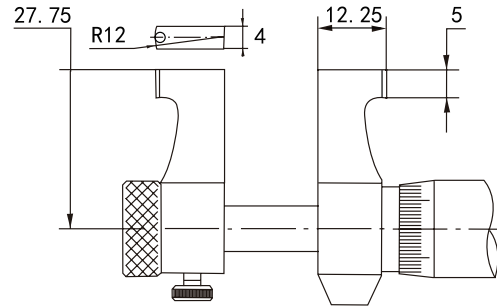
AS-207010



AS-203020



5-30 mm İÇİN



25-50...175-200 mm İÇİN

## MEKANİK MODEL

KOD	KAPASİTE	ÖLÇEK	TOLERANS	FİYAT USD
AS-203010	5-30mm	0.01 mm	±0.005 mm	
AS-203020	25-50mm	0.01 mm	±0.006 mm	
AS-203030	50-75mm	0.01 mm	±0.007 mm	
AS-203040	75-100mm	0.01 mm	±0.008 mm	
AS-203050	100-125mm	0.01 mm	±0.009 mm	
AS-203060	125-150mm	0.01 mm	±0.009 mm	
AS-203070	150-175mm	0.01 mm	±0.010 mm	
AS-203080	175-200mm	0.01 mm	±0.010 mm	

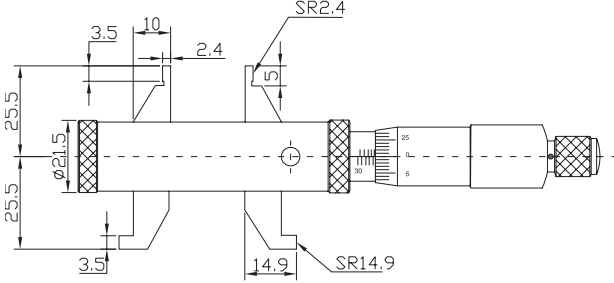
## DİJİTAL MODEL

KOD	KAPASİTE	ÖLÇEK	TOLERANS	FİYAT USD
AS-207010	5-30 mm	0.001 mm	±0.003 mm	
AS-207020	25-50 mm	0.001 mm	±0.003 mm	
AS-207030	50-75 mm	0.001 mm	±0.004 mm	
AS-207040	75-100 mm	0.001 mm	±0.004 mm	
AS-207050	100-125 mm	0.001 mm	±0.005 mm	
AS-207060	125-150 mm	0.001 mm	±0.005 mm	
AS-207070	150-175 mm	0.001 mm	±0.005 mm	
AS-207080	175-200 mm	0.001 mm	±0.005 mm	

## ÇİFT YÖNLÜ İÇ ÇAP MİKROMETRESİ

## ÖZELLİKLER

- HER TÜRLÜ İÇ ÇAP ÖLÇÜMÜNDE KULLANILIR
- İKİ YÖNLÜ KUMPAS İLE GENİŞ ÖLÇÜM ARALIĞI
- ÇİFT YÖNLÜ DERECELENDİRME SAYESİNDE HER İKİ YÖNDE KOLAY OKUMA
- SIFIRLAMA MASTARLI (Ø1,2" / Ø30 mm)
- KALİBRASYON SERTİFİKASI

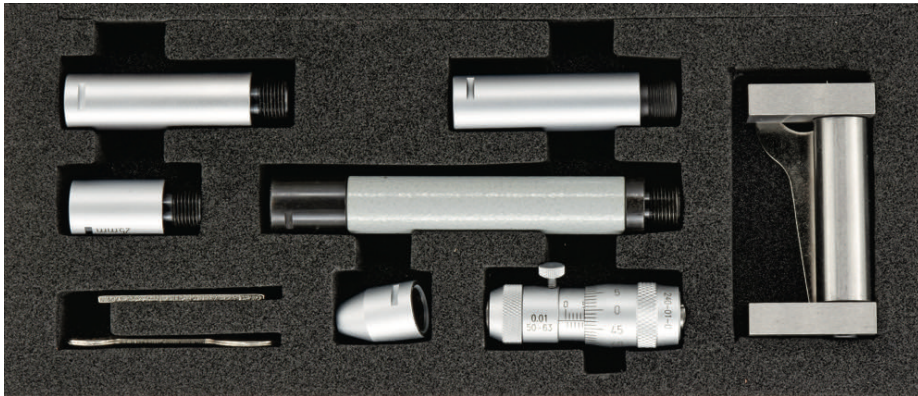


KOD	ÜST ARALIK	ALT ARALIK	ÖLÇEK	TOLERANS	FİYAT USD
AS-206010	5-30 mm	30-55 mm	0.01 mm	±0.005 mm	

## İÇ ÇAP BORU MİKROMETRESİ

## ÖZELLİKLER

- HASSASİYET : .001" / 0.01mm
- UZATMA KOLLARI VE MİKROMETRE BAŞLIĞI İLE GENİŞ BİR ARALIKTA ÖLÇÜM YAPMAYI SAĞLAR
- 0 AYARI İÇİN STANDART KUMPAS MASTARI
- UZATMA KOLLARININ KOMBİNASYONU İLE GENİŞ ARALIKLI ÖLÇÜME OLANAK TANIR
- KARBÜR ÖLÇÜM YÜZEYLERİ
- UZATMA KOLLARININ ÇAPİ : Ø15.5mm
- METRİK :  $(3+n+L/50)\mu\text{m}$ , inç  $[0.00005 \times (3+n+L/2)]"$ , (n= ÇUBUK SAYISI, L=MAKSİMUM ÖLÇÜ BOYU (mm) [inç])
- KALİBRASYON SERTİFİKASI



AS-240010

KOD	KAPASİTE	SET İÇERİĞİ	NOT	FİYAT USD
AS-240010	50-300 mm	13, 25, 50 ( 2 ADET ), 100 mm	13 mm, 0.01 mm MİKROMETRE BAŞLIĞI İÇERİR	
AS-240020	50-1000 mm	13, 25, 50, 100 ( 2 ADET ), 150, 200, 300 mm	13 mm, 0.01 mm MİKROMETRE BAŞLIĞI İÇERİR	
AS-240110	50-100 mm	13, 25 mm	13 mm, 0.01 mm MİKROMETRE BAŞLIĞI İÇERİR	
AS-240120	50-500 mm	13, 25, 50 ( 2 ADET ), 100, 200 mm	13 mm, 0.01 mm MİKROMETRE BAŞLIĞI İÇERİR	
AS-169550	50-63 mm	-	13 mm, 0.01 mm MİKROMETRE BAŞLIĞI İÇERİR	

## İKİ VE ÜÇ NOKTA TEMASLI İÇ ÇAP MİKROMETRE SETİ



AS-209628

## MEKANİK MODEL

KOD	KAPASİTE	ÖLÇEK	SET İÇERİĞİ	SIFIRLAMA MASTARI (mm)	UZATMA ÇUBUĞU (mm)	FİYAT USD
AS-209618	2-3 mm	0,005 mm	2-2.5, 2.5-3 mm 2 ADET	2.5	-	
AS-209628	3-6 mm	0,005 mm	3-4, 4-5, 5-6 mm 3 ADET	4, 5, 6	-	
AS-209638	6-12 mm	0,005 mm	6-8, 8-10, 10-12 mm 3 ADET	6, 8, 10	100	
AS-209648	12-20 mm	0,005 mm	12-16, 16-20 mm 2 ADET	16	150	
AS-209658	20-50 mm	0,005 mm	20-25, 25-30, 30-40, 40-50 mm 4 ADET	25, 40	150	
AS-209668	50-100 mm	0,005 mm	50-63, 62-75, 75-88, 87-100 mm 4 ADET	62, 87	150	

## DİJİTAL MODEL

KOD	KAPASİTE	ÖLÇEK	SET İÇERİĞİ	SIFIRLAMA MASTARI (mm)	UZATMA ÇUBUĞU (mm)	FİYAT USD
AS-208618	2-3 mm	0,001 mm	2-2.5, 2.5-3 mm 2 ADET	2.5	-	
AS-208628	3-6 mm	0,001 mm	3-4, 4-5, 5-6 mm 3 ADET	4, 5, 6	-	
AS-208638	6-12 mm	0,001 mm	6-8, 8-10, 10-12 mm 3 ADET	6, 8, 10	100	
AS-208648	12-20 mm	0,001 mm	12-16, 16-20 mm 2 ADET	16	150	
AS-208658	20-50 mm	0,001 mm	20-25, 25-30, 30-40, 40-50 mm 4 ADET	25, 40	150	
AS-208668	50-100 mm	0,001 mm	50-63, 62-75, 75-88, 87-100 mm 4 ADET	62, 87	150	

## İKİ VE ÜÇ NOKTA TEMASLI İÇ ÇAP MİKROMETRESİ (2-12 mm)

## ÖZELLİKLER

- IP65 ÜNİTE
- MANDAL KİLİTLİ
- SIFIRLAMA MASTARI İÇERİR
- ÖLÇÜM NOKTA YÜZEYLERİ KÖRDELİKLERİN DİP ÇAPLARININ ÖLÇÜLEBİLMESİ İÇİN DİZAYN EDİLMİŞTİR
- 6 mm' E KADAR 2 NOKTALI
- 7 mm ve ÜZERİ 3 NOKTALI
- ALÜMİNYUM KUTU İÇERİSİNDE
- LR44 PİL
- KALİBRASYON SERTİFİKASI



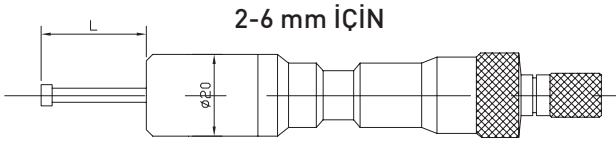
AS-208120



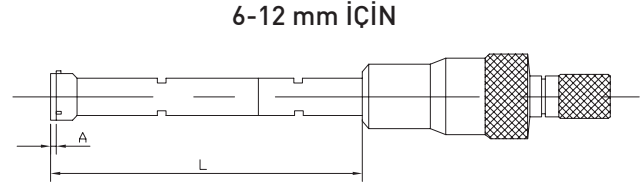
AS 209120



AS 209090



2-6 mm İÇİN



6-12 mm İÇİN

## MEKANİK MODEL

KOD	KAPASİTE	ÖLÇEK	TOLERANS	SIFIRLAMA MASTARI (mm)	L (mm)	A (mm)	UZATMA ÇUBUĞU (mm)	FİYAT USD
AS 209060	2-2.5 mm	0,001 mm	±0.004 mm	2.5	12.5	-	-	
AS 209070	2.5-3 mm	0,001 mm	±0.004 mm	2.5	12.5	-	-	
AS 209080	3-4 mm	0,001 mm	±0.004 mm	4	22.5	-	-	
AS 209090	4-5 mm	0,001 mm	±0.004 mm	5	22.5	-	-	
AS 209100	5-6 mm	0,001 mm	±0.004 mm	6	22.5	-	-	
AS 209110	6-8 mm	0,001 mm	±0.004 mm	6	53.5	0.5	100	
AS 209120	8-10 mm	0,001 mm	±0.004 mm	8	53.5	0.5	100	
AS 209130	10-12 mm	0,001 mm	±0.004 mm	10	53.5	0.5	100	

## DİJİTAL MODEL

KOD	KAPASİTE	ÖLÇEK	TOLERANS	SIFIRLAMA MASTARI (mm)	L (mm)	A (mm)	UZATMA ÇUBUĞU (mm)	FİYAT USD
AS-208060	2-2.5 mm	0,001 mm	±0.004 mm	2.5	12.5	-	-	
AS-208070	2.5-3 mm	0,001 mm	±0.004 mm	2.5	12.5	-	-	
AS-208080	3-4 mm	0,001 mm	±0.004 mm	4	22.5	-	-	
AS-208090	4-5 mm	0,001 mm	±0.004 mm	5	22.5	-	-	
AS-208100	5-6 mm	0,001 mm	±0.004 mm	6	22.5	-	-	
AS-208110	6-8 mm	0,001 mm	±0.004 mm	6	53.5	0.5	100	
AS-208120	8-10 mm	0,001 mm	±0.004 mm	8	53.5	0.5	100	
AS-208130	10-12 mm	0,001 mm	±0.004 mm	10	53.5	0.5	100	

## ÜÇ NOKTA TEMASLI İÇ ÇAP MİKROMETRESİ (12-100 mm)

## ÖZELLİKLER

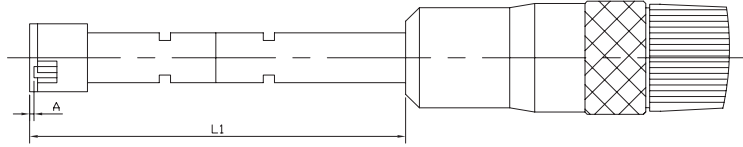
- IP65 ÜNİTE
- MANDAL KİLİTLİ
- SIFIRLAMA MASTARI İÇERİR
- ÖLÇÜM NOKTA YÜZEYLERİ KÖRDELİKLERİN DİP ÇAPLARININ ÖLÇÜLEBİLMESİ İÇİN DİZAYN EDİLMİŞTİR
- ÖLÇÜM DERİNLİĞİNİ ARTTIRMAK İÇİN EKLENEBİLİR ÇUBUK SEÇENEĞİ
- KARBÜR ÖLÇÜM YÜZEYLERİ
- ALÜMİNYUM KUTU İÇERİSİNDE
- LR44 PİL
- KALİBRASYON SERTİFİKASI



AS-208280



AS-209260



## MEKANİK MODEL

KOD	KAPASİTE	ÖLÇEK	TOLERANS	SIFIRLAMA MASTARI (mm)	L1 (mm)	A (mm)	UZATMA ÇUBUĞU (mm)	FİYAT USD
AS-209240	12-16 mm	0,005 mm	±0.004 mm	16	80	0.5	150	
AS-209250	16-20 mm	0,005 mm	±0.004 mm	16	80	0.5	150	
AS-209260	20-25 mm	0,005 mm	±0.004 mm	25	90	0.5	150	
AS-209270	25-30 mm	0,005 mm	±0.004 mm	25	90	0.5	150	
AS-209280	30-40 mm	0,005 mm	±0.004 mm	40	97	0.5	150	
AS-209290	40-50 mm	0,005 mm	±0.004 mm	40	97	0.5	150	
AS-209300	50-63 mm	0,005 mm	±0.005 mm	62	114	0.5	150	
AS-209310	62-75 mm	0,005 mm	±0.005 mm	62	114	0.5	150	
AS-209320	75-88 mm	0,005 mm	±0.005 mm	87	114	0.5	150	
AS-209330	87-100 mm	0,005 mm	±0.005 mm	87	114	0.5	150	

## DİJİTAL MODEL

KOD	KAPASİTE	ÖLÇEK	TOLERANS	SIFIRLAMA MASTARI (mm)	L1 (mm)	A (mm)	UZATMA ÇUBUĞU (mm)	FİYAT USD
AS-208240	12-16 mm	0,001 mm	±0.004 mm	16	80	0.5	150	
AS-208250	16-20 mm	0,001 mm	±0.004 mm	16	80	0.5	150	
AS-208260	20-25 mm	0,001 mm	±0.004 mm	25	90	0.5	150	
AS-208270	25-30 mm	0,001 mm	±0.004 mm	25	90	0.5	150	
AS-208280	30-40 mm	0,001 mm	±0.004 mm	40	97	0.5	150	
AS-208290	40-50 mm	0,001 mm	±0.005 mm	40	97	0.5	150	
AS-208300	50-63 mm	0,001 mm	±0.005 mm	62	114	0.5	150	
AS-208310	62-75 mm	0,001 mm	±0.005 mm	62	114	0.5	150	
AS-208320	75-88 mm	0,001 mm	±0.005 mm	87	114	0.5	150	
AS-208330	87-100 mm	0,001 mm	±0.005 mm	87	114	0.5	150	

## ÜÇ NOKTA TEMASLI İÇ ÇAP MİKROMETRESİ (100-300 mm)

## ÖZELLİKLER

- IP65 ÜNİTE
- MANDAL KİLİTLİ
- ÖLÇÜM NOKTA YÜZEYLERİ KÖRDELİKLERİN DİP ÇAPLARININ ÖLÇÜLEBİLMESİ İÇİN DİZAYN EDİLMİŞTİR
- ÖLÇÜM DERİNLİĞİNİ ARTTIRMAK İÇİN EKLENEBİLİR ÇUBUK SEÇENEĞİ
- KARBÜR ÖLÇÜM YÜZEYLERİ
- ALÜMİNYUM KUTU İÇERİSİNDE
- LR44 PİL
- KALİBRASYON SERTİFİKASI



AS-208340

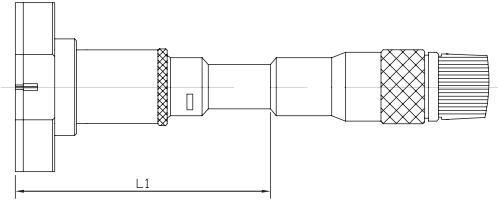
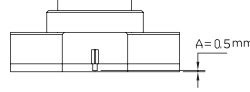


AS-209340

## SIFIRLAMA MASTARI OPSİYONELDİR



AS-209360



## MEKANİK MODEL

KOD	KAPASİTE	ÖLÇEK	TOLERANS	SIFIRLAMA MASTARI (mm)	L1 (mm)	UZATMA ÇUBUĞU (mm)	FİYAT USD
AS-209340	100-125 mm	0,005 mm	±0.005 mm	100	145	150	
AS-209350	125-150 mm	0,005 mm	±0.005 mm	125	145	150	
AS-209360	150-175 mm	0,005 mm	±0.005 mm	150	145	150	
AS-209370	175-200 mm	0,005 mm	±0.005 mm	175	145	150	
AS-209380	200-225 mm	0,005 mm	±0.007 mm	200	145	150	
AS-209390	225-250 mm	0,005 mm	±0.007 mm	225	145	150	
AS-209400	250-275 mm	0,005 mm	±0.007 mm	250	145	150	
AS-209410	275-300 mm	0,005 mm	±0.007 mm	275	145	150	

## DİJİTAL MODEL

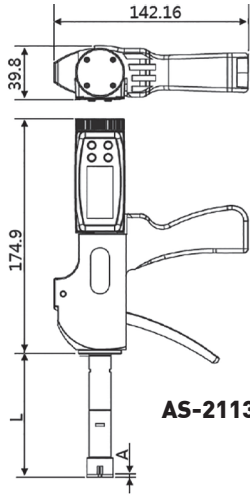
KOD	KAPASİTE	ÖLÇEK	TOLERANS	SIFIRLAMA MASTARI (mm)	L1 (mm)	UZATMA ÇUBUĞU (mm)	FİYAT USD
AS-208340	100-125 mm	0,001 mm	±0.005 mm	100	145	150	
AS-208350	125-150 mm	0,001 mm	±0.005 mm	125	145	150	
AS-208360	150-175 mm	0,001 mm	±0.005 mm	150	145	150	
AS-208370	175-200 mm	0,001 mm	±0.005 mm	175	145	150	
AS-208380	200-225 mm	0,001 mm	±0.007 mm	200	145	150	
AS-208390	225-250 mm	0,001 mm	±0.007 mm	225	145	150	
AS-208400	250-275 mm	0,001 mm	±0.007 mm	250	145	150	
AS-208410	275-300 mm	0,001 mm	±0.007 mm	275	145	150	



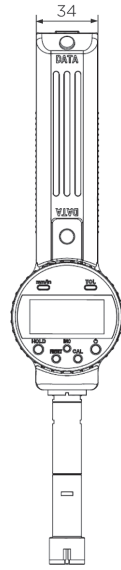
## ÜÇ NOKTA TEMASLI İÇ ÇAP MİKROMETRESİ

## ÖZELLİKLER

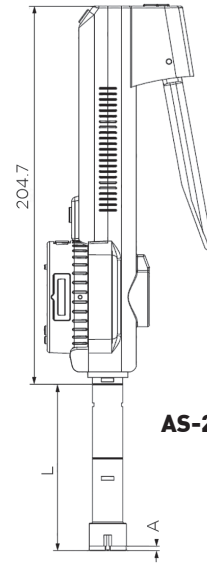
- KABLOSUZ VERİ ÇIKIŞI
- KARBÜR TEMAS YÜZEYLERİ
- KALİBRASYON SERTİFİKASI



AS-211330



AS-210260



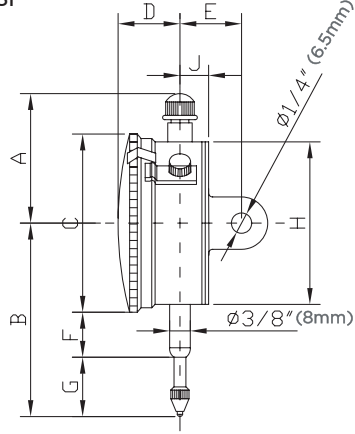
KOD	KAPASİTE	ÖLÇEK	TOLERANS	SIFIRLAMA MASTARI	UZATMA ÇUBUĞU	L (mm)	A (mm)	FİYAT USD
AS-210110	6-8 mm	0,001 mm	±0,004 mm	8 mm	100	55	1	
AS-210120	8-10 mm	0,001 mm	±0,004 mm	8 mm	100	55	1,5	
AS-210130	10-12 mm	0,001 mm	±0,004 mm	12 mm	100	55	1,5	
AS-210240	12-16 mm	0,001 mm	±0,004 mm	16 mm	150	80	0,5	
AS-210250	16-20 mm	0,001 mm	±0,004 mm	16 mm	150	80	0,5	
AS-210260	20-25 mm	0,001 mm	±0,004 mm	25 mm	150	90	0,5	
AS-210270	25-30 mm	0,001 mm	±0,004 mm	25 mm	150	90	0,5	
AS-210280	30-40 mm	0,001 mm	±0,004 mm	40 mm	150	105	0,5	
AS-210290	40-50 mm	0,001 mm	±0,004 mm	40 mm	150	105	0,5	
AS-210300	50-63 mm	0,001 mm	±0,005 mm	62 mm	150	127	0,5	
AS-210310	62-75 mm	0,001 mm	±0,005 mm	62 mm	150	127	0,5	
AS-210320	75-88 mm	0,001 mm	±0,005 mm	87 mm	150	127	0,5	
AS-210330	87-100 mm	0,001 mm	±0,005 mm	87 mm	150	127	0,5	

KOD	KAPASİTE	ÖLÇEK	TOLERANS	SIFIRLAMA MASTARI	UZATMA ÇUBUĞU	L (mm)	A (mm)	FİYAT USD
AS-211110	6-8 mm	0,001 mm	±0,004 mm	8 mm	100	55	1	
AS-211120	8-10 mm	0,001 mm	±0,004 mm	8 mm	100	55	1,5	
AS-211130	10-12 mm	0,001 mm	±0,004 mm	12 mm	100	55	1,5	
AS-211240	12-16 mm	0,001 mm	±0,004 mm	16 mm	150	80	0,5	
AS-211250	16-20 mm	0,001 mm	±0,004 mm	16 mm	150	80	0,5	
AS-211260	20-25 mm	0,001 mm	±0,004 mm	25 mm	150	90	0,5	
AS-211270	25-30 mm	0,001 mm	±0,004 mm	25 mm	150	90	0,5	
AS-211280	30-40 mm	0,001 mm	±0,004 mm	40 mm	150	105	0,5	
AS-211290	40-50 mm	0,001 mm	±0,004 mm	40 mm	150	105	0,5	
AS-211300	50-63 mm	0,001 mm	±0,005 mm	62 mm	150	127	0,5	
AS-211310	62-75 mm	0,001 mm	±0,005 mm	62 mm	150	127	0,5	
AS-211320	75-88 mm	0,001 mm	±0,005 mm	87 mm	150	127	0,5	
AS-211330	87-100 mm	0,001 mm	±0,005 mm	87 mm	150	127	0,5	

## AGD2 KOMPARATÖR SAATİ

## ÖZELLİKLER

- SAAT ÇAPI Ø58 mm
- ARKA KAPAK KULAKLI VE KULAKSIZ TESLİM EDİLİR
- KOLAY OKUNABİLİR SKALA
- SAYAÇ BÖLMELİ
- KALİBRASYON SERTİFİKASI



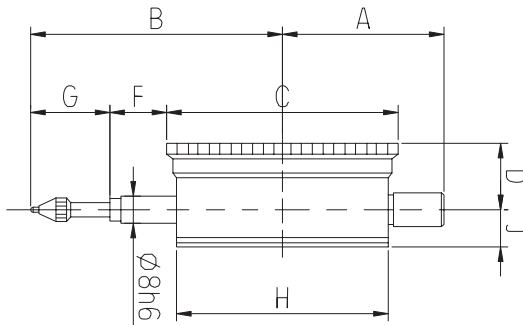
AS-402100

KOD	KAPASİTE	ÖLÇEK	TOLERANS	OKUMA ARALIĞI	A (mm)	B (mm)	C (mm)	D (mm)	E (mm)	F (mm)	G (mm)	H (mm)	J (mm)	FİYAT USD
AS-402012	0-1 mm	0,001 mm	±0,005 mm	0-100-0	45	62	58	16,2	19,3	18,3	15	53,5	8,1	
AS-402100	0-10 mm	0,01 mm	±0,015 mm	0-100	43,7	68,5	58	16,3	19	18,3	15	53,5	8,1	
AS-402200	0-20 mm	0,01 mm	±0,025 mm	0-50-0	37,5	80,5	58	16,3	19,4	17,5	34	53,5	8,4	
AS-402250	0-25 mm	0,01 mm	±0,035 mm	0-50-0	37,5	80,5	58	16,3	19,4	17,5	34	53,5	8,4	
AS-402300	0-30 mm	0,01 mm	±0,035 mm	0-100	43,7	88	58	15	20	21,5	37,5	53,5	9	
AS-402500	0-50 mm	0,01 mm	±0,035 mm	0-100	109	127	58	17	24	41	57,5	53,5	9	
AS-402000	0-100 mm	0,01 mm	±0,050 mm	0-100	200	200	80	17	30	57	108	76	9	

## AGD1 KÜÇÜK ÇAP KOMPARATÖR SAATİ

## ÖZELLİKLER

- SAAT ÇAPI Ø42 mm
- ARKA KAPAK KULAKLI VE KULAKSIZ TESLİM EDİLİR
- KOLAY OKUNABİLİR SKALA
- SAYAÇ BÖLMELİ
- KALİBRASYON SERTİFİKASI



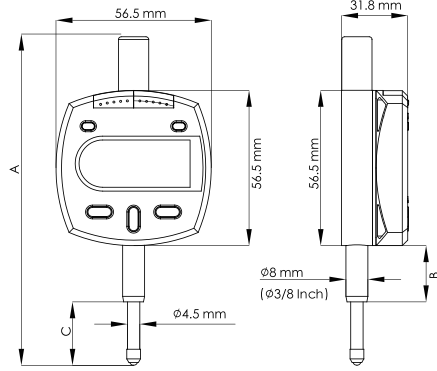
KOD	KAPASİTE	ÖLÇEK	TOLERANS	OKUMA ARALIĞI	A (mm)	B (mm)	C (mm)	D (mm)	F (mm)	G (mm)	H (mm)	J (mm)	FİYAT USD
AS-401030	0-3 mm	0,01 mm	±0,010 mm	0-50	30,6	46,4	42	13,5	14,7	10,7	40	7	



## DİJİTAL KOMPARATÖR SAATİ

## ÖZELLİKLER

- TOLERANSLI ÖLÇÜM ÖZELLİĞİ
- İNÇ/METRİK DÖNÜŞÜMÜ
- ARKA KAPAK KULAKLI VE KULAKSIZ TESLİM EDİLİR
- Ø8 mm SAP ÇAPI
- BİLGİ ÇIKIŞ ÖZELLİĞİ
- CR2032 PİL
- KALİBRASYON SERTİFİKASI



AS-405950



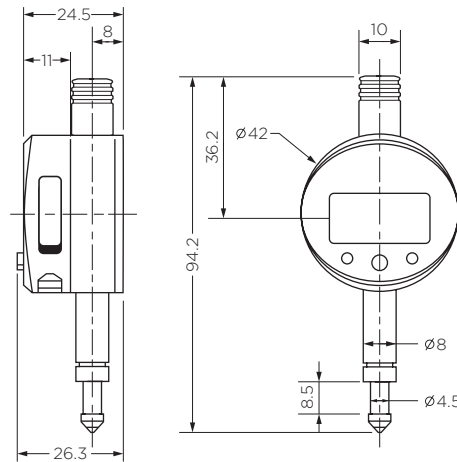
AS-405010

KOD	KAPASİTE	ÖLÇEK	TOLERANS	A (mm)	B (mm)	C (mm)	FİYAT USD
AS-405950	0-12,7 mm	0,01 mm	±0,02 mm	122	26	24	
AS-405010	0-25,4 mm	0,01 mm	±0,02 mm	174	47	41	
AS-405954	0-12,7 mm	0,001 mm	±0,004 mm	122	26	24	

## KÜÇÜK ÇAP DİJİTAL KOMPARATÖR SAATİ

## ÖZELLİKLER

- KÜÇÜK BOYUTU SAYESİNDE KÜÇÜK ALANLARDA ÖLÇÜM İÇİN UYGUNDUR
- İLK ÖLÇÜME TEKRAR ERİŞİBİLMEYİ SAĞLAR
- İNÇ/METRİK DÖNÜŞÜMÜ
- KABLOLU VERİ ÇIKIŞI
- OTOMATİK KAPANMA
- CR2032 PİL
- KALİBRASYON SERTİFİKASI



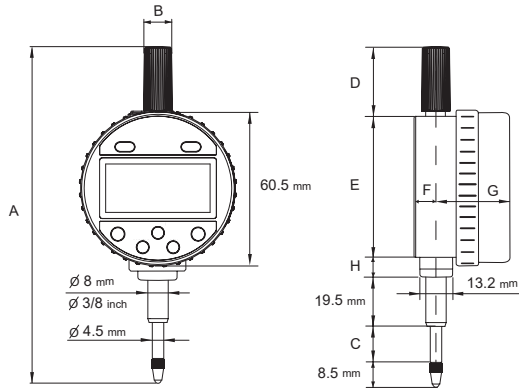
AS-405050

KOD	KAPASİTE	ÖLÇEK	TOLERANS	FİYAT USD
AS-405050	0-5 mm	0,01 mm	±0,02 mm	
AS-405052	0-5 mm	0,001 mm	±0,004 mm	

## IP65 DİJİTAL KOMPARATÖR SAATİ

## ÖZELLİKLER

- IP65 ÜNİTE
- TOLERANSLI ÖLÇÜM ÖZELLİĞİ
- İNÇ/METRİK DÖNÜŞÜMÜ
- ARKA KAPAK KULAKLI VE KULAKSIZ TESLİM EDİLİR
- Ø8 mm SAP ÇAPI
- BLUETOOTH VERİ ÇIKIŞI
- CR2032 PİL
- KALİBRASYON SERTİFİKASI

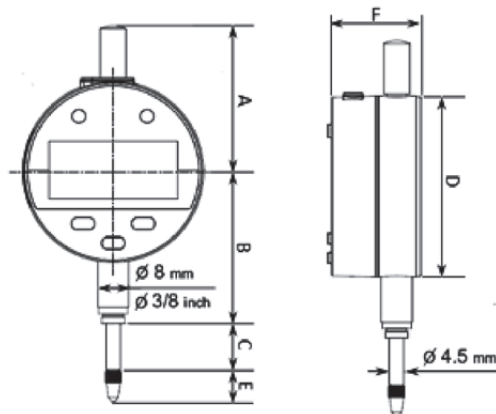


KOD	KAPASİTE	ÖLÇEK	TOLERANS	A (mm)	B (mm)	C (mm)	D (mm)	E (mm)	F (mm)	G (mm)	H (mm)	FİYAT USD
AS-407012	0-12,7 mm	0,01 mm	±0,02 mm	137	11	13,5	30	60,5	8,5	31,5	5	

## IP67 DİJİTAL KOMPARATÖR SAATİ

## ÖZELLİKLER

- PRESET FONKSİYONU, İLK ÖLÇÜME TEKRAR ERİŞEBİLMİYİ SAĞLAR
- ABS/İNÇ DÖNÜŞÜMÜ
- İNÇ/METRİK DÖNÜŞÜMÜ
- OTOMATİK KAPANMA
- KABLOLU VERİ ÇIKIŞI
- IP67 KORUMA
- CR2032 PİL
- KALİBRASYON SERTİFİKASI



KOD	KAPASİTE	ÖLÇEK	TOLERANS	A (mm)	B (mm)	C (mm)	D (mm)	E (mm)	F (mm)	FİYAT USD
AS-408016	0-12,7 mm	0,001 mm	±0,007 mm	45,1	46,8	13,5	56	8,5	27,8	

## SALGI KOMPARATÖR SAATİ

## ÖZELLİKLER

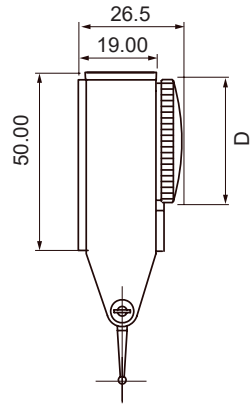
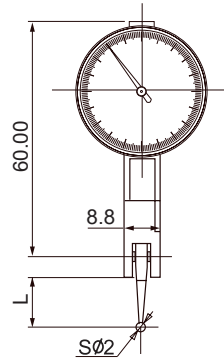
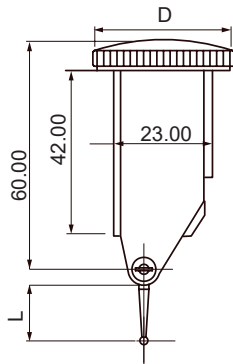
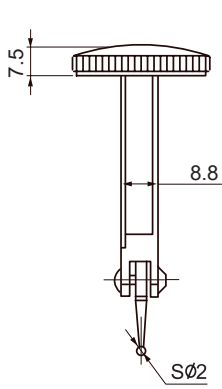
- Ø8 mm'LİK KIRLANGIÇ SAP İLE TESLİM EDİLİR
- SARİ YÜZEY SAYESİNDE KOLAY OKUNUR
- KIYMETLİ TAŞ YATAKLI (JEWELLED)
- YAKUT UÇLU (MANYETİK ALANDAN ETKİLENMEZ)
- KALİBRASYON SERTİFİKASI



DİKEY



YATAY



## KOMPLE SET

 PROP ÇAP 2 mm	 PROP ÇAP 1 mm	 SAP ÇAP 4 mm	<div style="text-align: center;">  <p><b>TEMEL SET</b></p> <p>SAP ÇAP 8 mm</p> <p>BAĞLANTI SOMUNU</p> <p>PROP ÇAP 2 mm</p> <p>SAAT</p> </div>		
 DESTEK BAĞLANTI APARATI ÇAP 4 mm ve ÇAP 8 mm		 TUTUCU ÇUBUK 9X9X100 mm			

KOD	KAPASİTE	ÖLÇEK	OKUMA ARALIĞI	TOLERANS	TİP	L (mm)	D (mm)	SET	FİYAT USD
AS-502054	0,5 mm	0,01 mm	0-25-0	±0,013 mm	DİKEY	14,4	40	TEMEL	
AS-501082	0,8 mm	0,01 mm	0-40-0	±0,013 mm	YATAY	14,4	32	TEMEL	
AS-501088	0,8 mm	0,01 mm	0-40-0	±0,013 mm	YATAY	25,4	32	TEMEL	
AS-501087	0,8 mm	0,01 mm	0-40-0	±0,013 mm	YATAY	14,4	32	KOMPLE	
AS-501027	0,2 mm	0,002 mm	0-100-0	±0,004 mm	YATAY	12,8	32	KOMPLE	

## YEDEK PROP ÇELİK UÇLU



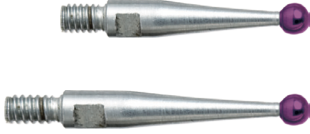
KOD	PROP ÇAPI	UZUNLUK	FİYAT USD
AS-500511	Ø1 mm	14,4 mm	
AS-500521	Ø2 mm	14,4 mm	

## KIRLANGIÇ SAP



KOD	ÖLÇÜ	FİYAT USD
AS-500315	Ø4 mm	
AS-500310	Ø8 mm	

## YEDEK PROP YAKUT UÇLU



KOD	PROP ÇAPI	UZUNLUK	FİYAT USD
AS-500523	Ø2 mm	14,4 mm	
AS-500127	Ø2 mm	33 mm	

## DESTEK BAĞLANTI APARATI



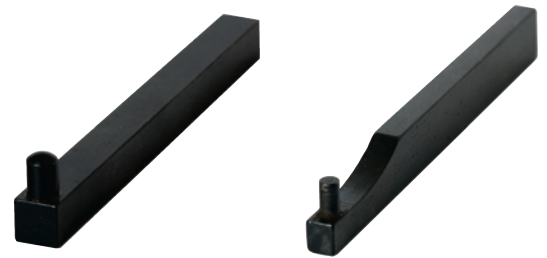
KOD	ÖLÇÜ	FİYAT USD
AS-500252	Ø8 mm & Ø6 mm	
AS-500253	Ø8 mm & Ø4 mm	

## MERKEZLEME APARATI



KOD	ÖLÇÜ	FİYAT USD
AS-500350	Ø8 mm	

## MİHENGİR SAAT TUTUCU



KOD	ÖLÇÜ	UZUNLUK	FİYAT USD
AS-500211	7 x 13 mm	50 mm	
AS-500210	9 x 9 mm	50 mm	

## GENİŞLETİLMİŞ MEKANİK SALGI SAATİ SET #1

## ÖZELLİKLER

- BİRÇOK SALGI SAATİNİN İKİ KATI ÖLÇÜM ARALIĞI
- KOLAY OKUNABİLİR SAAT
- PASLANMAZ ÖLÇÜM YÜZEYİ
- KALİBRASYON SERTİFİKASI



AS-504811

KOD	KAPASİTE	ÖLÇEK	SAAT ÇAPI	TOLERANS	FİYAT USD
AS-504811	0,060"	0,0005"	38 mm	±0.0012"	
AS-504813	0,060"	0,0005"	25 mm	±0.0012"	
AS-504815	0,060"	0,0001"	25 mm	±0.0012"	

## GENİŞLETİLMİŞ MEKANİK SALGI SAATİ SET #2

## ÖZELLİKLER

- BİRÇOK SALGI SAATİNİN İKİ KATI ÖLÇÜM ARALIĞI
- KOLAY OKUNABİLİR SAAT
- PASLANMAZ ÖLÇÜM YÜZEYİ
- KALİBRASYON SERTİFİKASI



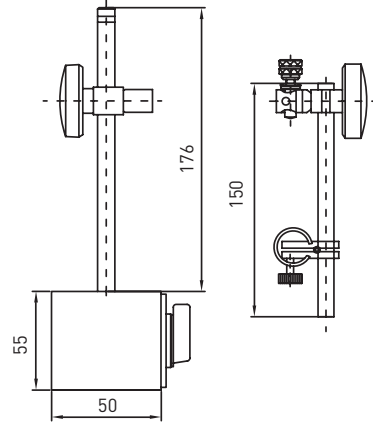
KOD	KAPASİTE	ÖLÇEK	SAAT ÇAPI	TOLERANS	FİYAT USD
AS-504821	0,060"	0,0005"	38 mm	±0.0012"	

## MANYETİK AYAK

## ÖZELLİKLER

- 8 mm KOLLU VEYA 3/8" ÇAPLI KULAKLI SAATLER İÇİN
- AÇMA / SIKMA DÜĞMESİ
- TABAN ÖLÇÜLERİ 60x50x55 mm
- KALİBRASYON SERTİFİKASI

KOD	MANYETİK GÜÇ	FİYAT USD
AS-601020	80 kg	

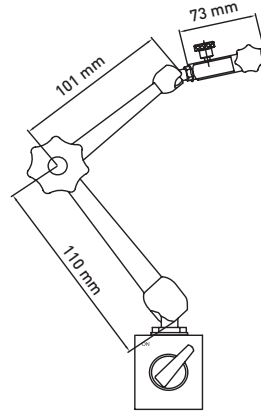


## UNIVERSAL MANYETİK AYAK

## ÖZELLİKLER

- MAFSALLI TİP
- HERBİRİ AYRI AYRI KİLİTLENEBİLEN 3 ADET MAFSALI VARDIR
- 8 mm ÇAPLI SAATLER İÇİN
- AÇMA / SIKMA DÜĞMESİ
- TABAN ÖLÇÜLERİ 60x50x55 mm
- KALİBRASYON SERTİFİKASI

KOD	MANYETİK GÜÇ	FİYAT USD
AS-602021	80 kg	

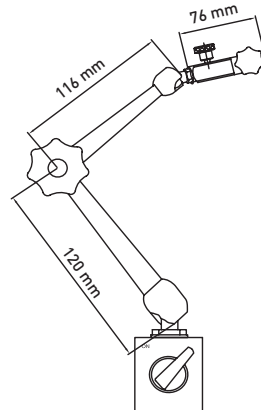


## HİDROLİK MANYETİK AYAK

## ÖZELLİKLER

- MAFSALLI VE HİDROLİK TİP
- HERBİRİ AYRI AYRI KİLİTLENEBİLEN 3 ADET MAFSALI VARDIR
- 8 mm ÇAPLI SAATLER İÇİN
- AÇMA / SIKMA DÜĞMESİ
- TABAN ÖLÇÜLERİ 60x50x55 mm
- KALİBRASYON SERTİFİKASI

KOD	MANYETİK GÜÇ	FİYAT USD
AS-603010	80 kg	



## MANYETİK AYAK VE SALGI SAAT SETİ

PLASTİK KUTULUDUR



SET ÜRÜN KODU : AS-960100

İÇERİK ÜRÜN KODU	İÇERİK AÇIKLAMA	FİYAT USD
AS-601010	MANYETİK AYAK KOL BOYU 150 mm, DELİK 8 mm	
AS-501082	0-0,8 mmx0,01 mm YATAY SALGI SAATİ	

## MANYETİK AYAK VE KOMPARATÖR SAAT SETİ

PLASTİK KUTULUDUR



SET ÜRÜN KODU : AS-960080

İÇERİK ÜRÜN KODU	İÇERİK AÇIKLAMA	FİYAT USD
AS-601020	MANYETİK AYAK KOL BOYU 150 mm, DELİK 8 mm	
AS-402100	0-10 mmx0,01 mm AGD2 KOMPARATÖR SAATİ	

## MEKANİK SİLİNDİR KOMPARATÖRÜ

### ÖZELLİKLER

- SABİT ÖLÇÜM KISIMLARI ÇELİKTİR
- HAREKETLİ PROP UCU KARBÜR KÜREDİR
- ÖLÇEK 0,01 mm'DİR
- KALİBRASYON SERTİFİKASI



6-10 mm



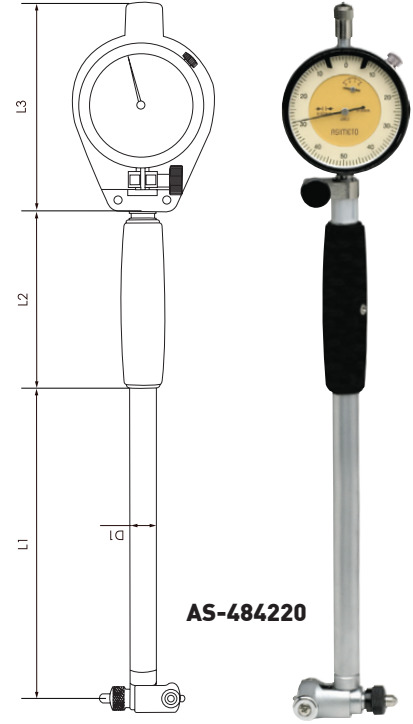
10-18 mm



18-35 mm



35.... mm



AS-484220

KOD	KAPASİTE	SAAT	UÇ SAYISI	PUL SAYISI	PROP DERİNLİĞİ	FİYAT USD
AS-484110	6-10 mm	3 mmx0,01 mm	9 parça	.....	40 mm	
AS-484120	10-18 mm	3 mmx0,01 mm	9 parça	1 parça	100 mm	
AS-484210	18-35 mm	3 mmx0,01 mm	9 parça	2 parça	150 mm	
AS-484220	35-50 mm	3 mmx0,01 mm	4 parça	4 parça	150 mm	
AS-484310	50-160 mm	3 mmx0,01 mm	12 parça	4 parça	150 mm	
AS-484320	160-250 mm	3 mmx0,01 mm	5 parça	5 parça	400 mm	
AS-484330	250-400 mm	3 mmx0,01 mm	5 parça	5 parça	400 mm	
AS-484340	400-600 mm	3 mmx0,01 mm	5 parça	5 parça	400 mm	

KOD	KAPASİTE	ÖLÇEK	TOLERANS	L1 (mm)	L2 (mm)	L3 (mm)	D1 (mm)
AS-484110	6-10 mm	0,01 mm	±0,015 mm	48	86	68	4,5
AS-484120	10-18 mm	0,01 mm	±0,015 mm	96	86	68	6
AS-484210	18-35 mm	0,01 mm	±0,020 mm	150	100	80	9
AS-484220	35-50 mm	0,01 mm	±0,020 mm	150	100	80	12,8
AS-484310	50-160 mm	0,01 mm	±0,025 mm	150	100	80	12,8
AS-484320	160-250 mm	0,01 mm	±0,025 mm	408	100	80	14,5
AS-484330	250-400 mm	0,01 mm	±0,025 mm	408	100	80	14,5
AS-484340	400-600 mm	0,01 mm	±0,025 mm	408	100	80	14,5

### SİLİNDİR KOMPARATÖR SETİ

KOD	KAPASİTE	ÖLÇEK	SAAT	İÇİNDEKİ ÖLÇÜLER	FİYAT USD
AS-484638	18-160 mm	0,01 mm	0-3 mm	18-35mm, 35-50mm, 50-160mm	



## DİJİTAL SİLİNDİR KOMPARATÖRÜ

## ÖZELLİKLER

- ÖLÇEK : İNÇ .00005", METRİK 0,002 mm
- İNÇ/METRİK DÖNÜŞÜMÜ
- CR2032 PİL
- KALİBRASYON SERTİFİKASI



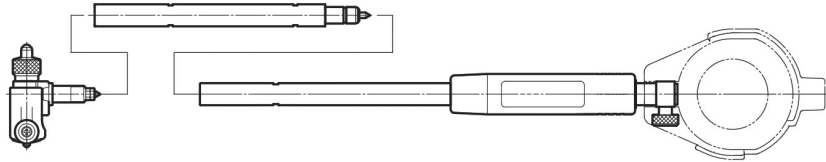
AS-485220

KOD	KAPASİTE	ÖLÇEK	TOLERANS	UÇ SAYISI	PUL SAYISI	PROP DERİNLİĞİ	FİYAT USD
AS-485110	6-10 mm	0,002 mm	±0,012 mm	9 PARÇA	.....	40 mm	
AS-485120	10-18 mm	0,002 mm	±0,012 mm	9 PARÇA	1 PARÇA	100 mm	
AS-485210	18-35 mm	0,002 mm	±0,015 mm	9 PARÇA	2 PARÇA	150 mm	
AS-485220	35-50 mm	0,002 mm	±0,015 mm	4 PARÇA	4 PARÇA	150 mm	
AS-485310	50-160 mm	0,002 mm	±0,018 mm	12 PARÇA	4 PARÇA	150 mm	
AS-485320	160-250 mm	0,002 mm	±0,018 mm	5 PARÇA	5 PARÇA	400 mm	
AS-485330	250-400 mm	0,002 mm	±0,018 mm	5 PARÇA	5 PARÇA	400 mm	

## SİLİNDİR KOMPARATÖRÜ UZATMA ÇUBUĞU

## ÖZELLİKLER

- UZUN DELİK ÖLÇÜMÜ İÇİN UYGUNDUR
- 1000mm' YE KADAR UZATILABİLİR
- KALİBRASYON SERTİFİKASI



AS-480010

KOD	ARALIK	KOD	ARALIK	KOD	ARALIK	BOY	FİYAT USD
AS-480010	18-35 mm	AS-480011	35-50 / 50-160 mm	AS-480012	160-250 / 250-400 mm	125 mm	
AS-480020	18-35 mm	AS-480021	35-50 / 50-160 mm	AS-480022	160-250 / 250-400 mm	250 mm	
AS-480030	18-35 mm	AS-480031	35-50 / 50-160 mm	AS-480032	160-250 / 250-400 mm	500 mm	
-	-	AS-480041	35-50 / 50-160 mm	AS-480042	160-250 / 250-400 mm	750 mm	
-	-	AS-480051	35-50 / 50-160 mm	AS-480052	160-250 / 250-400 mm	1000 mm	

## SAATLİ DERİNLİK KOMPARATÖRÜ

## ÖZELLİKLER

- TEMAS YÜZEYİ TEKRARLI ÖLÇÜMLER İÇİN HASSAS TAŞLANMIŞ VE SERTLEŞTİRİLMİŞTİR
- İNÇ/METRİK DÖNÜŞÜM
- CR2032 PİL
- KALİBRASYON SERTİFİKASI



## SAATLİ MODEL

KOD	KAPASİTE	ÖLÇEK	TOLERANS	HAREKET MESAFESİ	ÇUBUK ADETİ	ÇENE ÖLÇÜSÜ	FİYAT USD
AS-473040	0-100 mm	0,01 mm	±0,02 mm	10 mm	10	63x117 mm	

## DİJİTAL MODEL

KOD	KAPASİTE	ÖLÇEK	TOLERANS	HAREKET MESAFESİ	ÇUBUK ADETİ	ÇENE ÖLÇÜSÜ	FİYAT USD
AS-475040	0-100 mm	0,01 mm	±0,02 mm	12,7 mm	10	63x117 mm	

## DİJİTAL YÜKSEKLİK KOMPARATÖRÜ

## ÖZELLİKLER

- İNÇ/METRİK DÖNÜŞÜM
- BLUETOOTH VERİ ÇIKIŞI
- CR2032 PİL
- KALİBRASYON SERTİFİKASI



AS-672200

KOD	KAPASİTE	TABLA ÖLÇÜSÜ	ÇUBUK BOYU	ÖLÇEK	TEKRARLANABİLİRLİK	TOLERANS	ÖLÇME KUVVETİ	FİYAT USD
AS-672200	0-50 mm	130x130 mm CERAMİC	Ø35x320 mm	1 µm	≤1 µm	≤2 µm	0,8-1,2N	
AS-672220	0-100 mm	130x130 mm CERAMİC	Ø35x320 mm	1 µm	≤1 µm	≤2 µm	0,8-1,2N	

## MERKEZLEME SAATİ (3-D MEKANİK TESTER)

## ÖZELLİKLER

- ÖLÇEK : 0.0005" / 0,01 mm
- DİKEY TEZGAHLARDA, YATAY TABLA ÜZERİNDEKİ İŞ PARÇASI YADA FİKSTÜRÜN İÇ YADA DIŞ ÇAPA GÖRE KOLAYCA MERKEZLENMESİNİ SAĞLAR
- GÖSTERGE, TEZGAH ÇALIŞIRKEN İSTENİLEN POZİSYONDA SABİTLENEREK TABLA KOLAYCA HAREKET ETTİRİLEBİLİR
- SAP ÇAPI : Ø3/8" / Ø10 mm
- DEVİR 800 RPM'Yİ GEÇMEMELİDİR
- KALİBRASYON SERTİFİKASI

## ARALIK :

- İÇ ÇAP : 5/32" - 12" / 4 - 300 mm
- DIŞ ÇAP : 12" / 300 mm

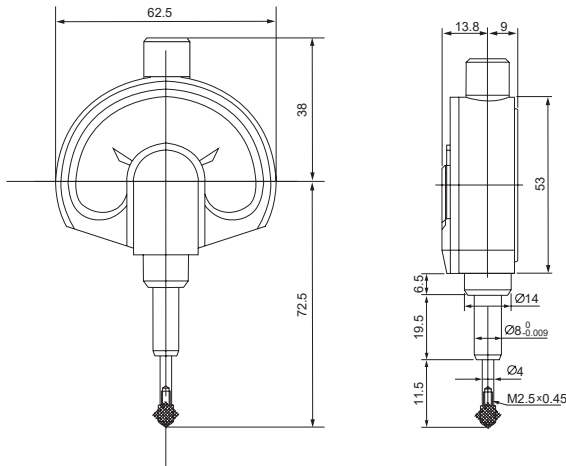


KOD	ÖLÇEK	TOLERANS	FİYAT USD
AS-469006	0,01 mm	±0,005 mm	

## SAATLİ KOMPARATÖR

## ÖZELLİKLER

- YÜKSEK HASSASİYET
- KIYMETLİ TAŞ YATAKLI
- DARBEYE, SUYA VE TOZA KARŞI DAYANIKLI DİZAYN
- KALİBRASYON SERTİFİKASI



KOD	OKUMA ARALIĞI	ÖLÇEK	KAPASİTE	TOLERANS	D (mm)	FİYAT USD
AS-422212	50-0-50 mm	0,001 mm	±0,05 mm	±0,0012 mm	8 mm	

## İÇ ÇAP KOMPARATÖRÜ

## ÖZELLİKLER

- ÖLÇEK : DİJİTAL 0,005 mm / MEKANİK 0,01 mm
- İÇ KANAL VE KARMAŞIK YAPILI İÇ ÇAP ÖLÇÜMLERİNİN DOĞRULUKLA YAPILABİLMESİ İÇİN DİZAYN EDİLMİŞTİR
- BU ÖLÇÜ ALETİ KARŞILAŞTIRMALI OKUMA OLANAĞI SAĞLAR VE NÖMİNAL ÖLÇÜM İÇİN MİKROMETRE YADA MASTAR İLE SIFIRLAMA YAPMAK GEREKMEKTEDİR
- ALÜMİNYUM KUTU İÇERİSİNDEDİR
- CR2032 PİL
- KALİBRASYON SERTİFİKASI

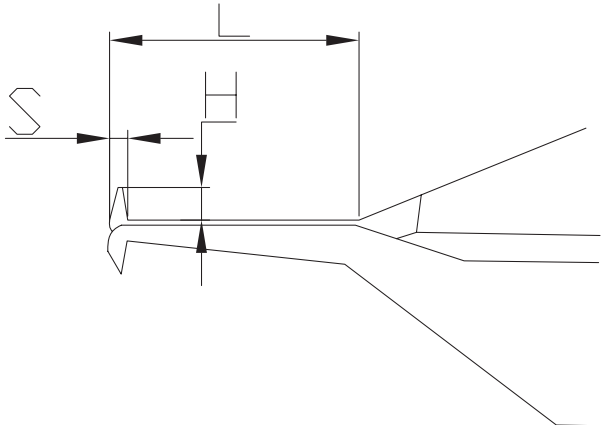


AS-400240



AS-403110

SAATLİ MODEL		DİJİTAL MODEL		KAPASİTE	KOL BOYU	UÇ BOYU	TOLERANS
KOD	FİYAT USD	KOD	FİYAT USD				
AS-403110		AS-400110		5-15 mm	20 mm	1.5 mm	±0.02 mm
AS-403120		AS-400120		10-20 mm	25 mm	3.0 mm	±0.02 mm
AS-403130		AS-400130		20-30 mm	30 mm	6.5 mm	±0.02 mm
AS-403140		AS-400140		30-40 mm	30 mm	9.0 mm	±0.02 mm
AS-403150		AS-400150		40-50 mm	30 mm	9.0 mm	±0.02 mm
AS-403210		AS-400210		5-25 mm	35 mm	1.5 mm	±0.03 mm
AS-403220		AS-400220		10-30 mm	55 mm	3.5 mm	±0.03 mm
AS-403230		AS-400230		20-40 mm	80 mm	6.5 mm	±0.03 mm
AS-403240		AS-400240		30-50 mm	80 mm	8.5 mm	±0.03 mm
AS-403250		AS-400250		40-60 mm	80 mm	8.5 mm	±0.03 mm

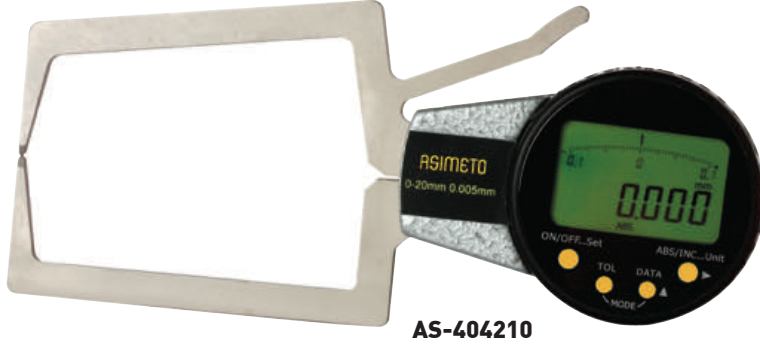


KAPASİTE	L (mm)	S (mm)	H (mm)
5-15 mm	20	1.0	1.5
10-20 mm	25	1.5	3.0
20-30 mm	30	2.0	6.5
30-40 mm	30	2.5	9.0
40-50 mm	30	2.5	9.0
5-25 mm	35	1.0	1.5
10-30 mm	55	2.0	3.5
20-40 mm	80	3.0	6.5
30-50 mm	80	3.0	8.5
40-60 mm	80	3.0	8.5

## DIŞ ÇAP KOMPARATÖRÜ

### ÖZELLİKLER

- ÖLÇEK : DİJİTAL 0,005 mm / MEKANİK 0,01 mm
- DIŞ KANAL VE KARMAŞIK YAPILI DIŞ ÇAP ÖLÇÜMLERİNİN DOĞRULUKLA YAPILABİLMESİ İÇİN DİZAYN EDİLMİŞTİR
- BU ÖLÇÜ ALETİ KARŞILAŞTIRMALI OKUMA OLANAĞI SAĞLAR VE NOMİNAL ÖLÇÜM İÇİN MİKROMETRE YADA MASTAR İLE SIFIRLAMA YAPMAK GEREKMEKTEDİR
- ALÜMİNYUM KUTU İÇERİSİNDEDİR
- CR2032 PİL
- KALİBRASYON SERTİFİKASI

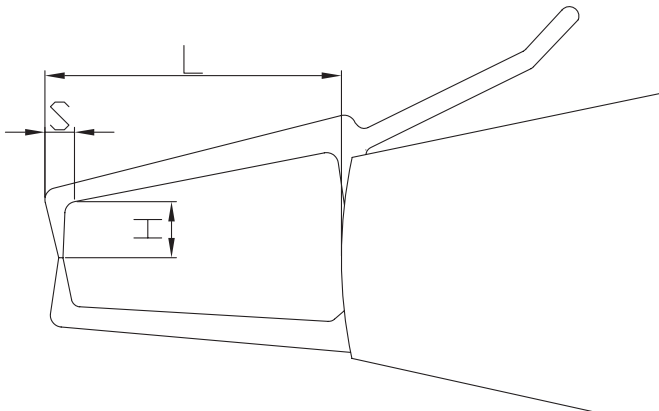


AS-404210



AS-405110

SAATLİ MODEL		DİJİTAL MODEL		KAPASİTE	KOL BOYU	UÇ BOYU	TOLERANS
KOD	FİYAT USD	KOD	FİYAT USD				
AS-405110		AS-404110		0-10 mm	20 mm	1.5 mm	±0.02 mm
AS-405120		AS-404120		10-20 mm	25 mm	3.0 mm	±0.02 mm
AS-405130		AS-404130		20-30 mm	30 mm	6.5 mm	±0.02 mm
AS-405140		AS-404140		30-40 mm	30 mm	9.0 mm	±0.02 mm
AS-405150		AS-404150		40-50 mm	30 mm	9.0 mm	±0.02 mm
AS-405210		AS-404210		0-20 mm	35 mm	1.5 mm	±0.03 mm
AS-405220		AS-404220		10-30 mm	55 mm	3.5 mm	±0.03 mm
AS-405230		AS-404230		20-40 mm	80 mm	6.5 mm	±0.03 mm
AS-405240		AS-404240		30-50 mm	80 mm	8.5 mm	±0.03 mm
AS-405250		AS-404250		40-60 mm	80 mm	8.5 mm	±0.03 mm

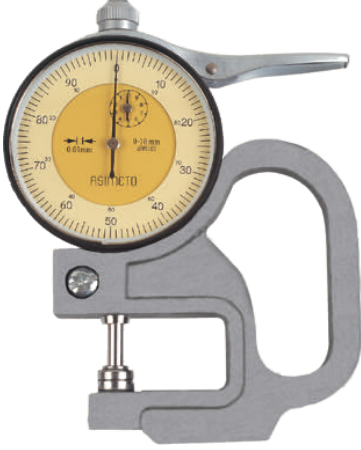


KAPASİTE	L (mm)	S (mm)	H (mm)
0-10 mm	40	3.0	8
10-20 mm	40	3.0	8
20-30 mm	40	3.0	8
30-40 mm	40	3.0	8
40-50 mm	40	3.0	8
0-20 mm	80	6.5	25
10-30 mm	80	6.5	25
20-40 mm	80	6.5	25
30-50 mm	80	6.5	25
40-60 mm	80	6.5	25

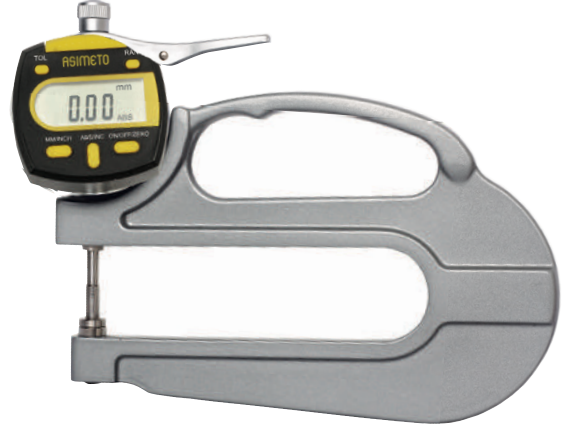
## KALINLIK KOMPARATÖRÜ

## ÖZELLİKLER

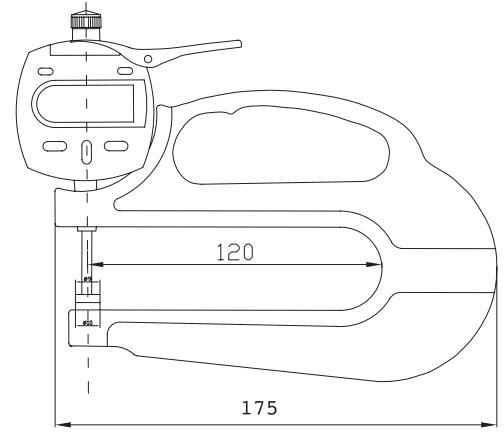
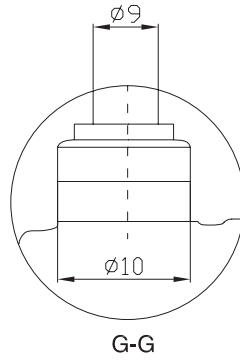
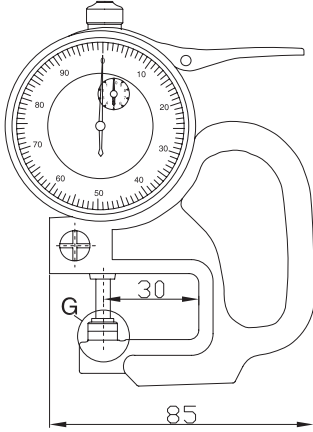
- HER TÜRLÜ KAĞIT, FİLM, SAC LEVHA, MÜCEVHER, DERİ VE BU TİP MALZEMELERİN KALINLIK ÖLÇÜMLERİNİ HASSAS ŞEKİLDE YAPAR
- ÖLÇÜM ÇENE YÜZEYLERİ DÜZLEŞTİRİLMİŞTİR
- PLASTİK KUTU İÇERİSİNDEDİR
- CR2032 PİL
- KALİBRASYON SERTİFİKASI



AS-491010



AS-495020



## SAATLİ MODEL

KOD	KAPASİTE	ÖLÇEK	TOLERANS	ÖLÇÜ DERİNLİĞİ	FİYAT USD
AS-491010	0-10 mm	0.01 mm	±0.015 mm	30 mm	
AS-491020	0-10 mm	0.01 mm	±0.015 mm	120 mm	

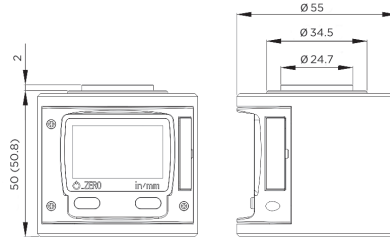
## DİJİTAL MODEL

KOD	KAPASİTE	ÖLÇEK	TOLERANS	ÖLÇÜ DERİNLİĞİ	FİYAT USD
AS-495010	0-10 mm	0.01 mm	±0.015 mm	30 mm	
AS-495020	0-10 mm	0.01 mm	±0.015 mm	120 mm	
AS-495013	0-10 mm	0.001 mm	±0.01 mm	30 mm	
AS-495023	0-10 mm	0.001 mm	±0.01 mm	120 mm	

## DİJİTAL Z-SIFIRLAMA APARATI (50 mm)

## ÖZELLİKLER

- IP65 KORUMA
- LCD EKLAN 0,000 GÖSTERDİĞİNDE IŞIK YANAR
- ÖLÇÜM YÜZEYİ HAREKET ETTİĞİNDE OTOMATİK OLARAK ÇALIŞMAYA BAŞLAR
- CR2032 PİL
- KALİBRASYON SERTİFİKASI

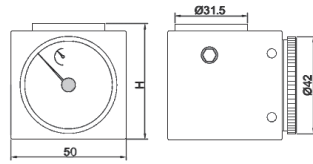


KOD	YÜKSEKLİK (H)	KAPASİTE	ÖLÇEK	TOLERANS	FİYAT USD
AS-001292	0-50 mm	2,5 mm	0,001 mm	±0,005 mm	

## SAATLİ Z-SIFIRLAMA APARATI (50 mm)

## ÖZELLİKLER

- MANYETİK TABAN, KOLAY SABİTLEMİYİ SAĞLAR
- KALİBRASYON SERTİFİKASI

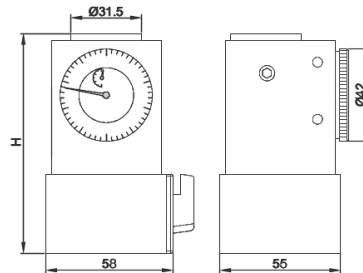


KOD	YÜKSEKLİK (H)	KAPASİTE	ÖLÇEK	TOLERANS	FİYAT USD
AS-001290	0-50 mm	2 mm	0,01 mm	±0,01 mm	

## SAATLİ Z-SIFIRLAMA APARATI (100 mm)

## ÖZELLİKLER

- MANYETİK TABAN, KOLAY SABİTLEMİYİ SAĞLAR
- KALİBRASYON SERTİFİKASI



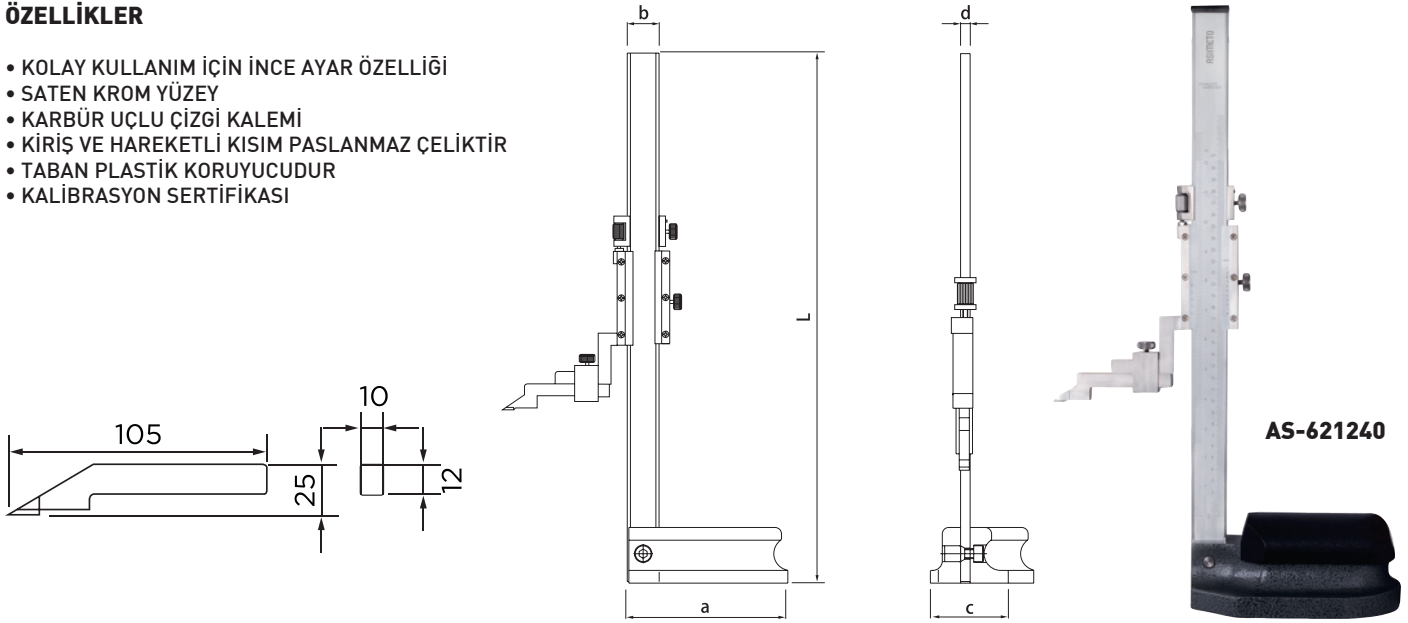
KOD	YÜKSEKLİK (H)	KAPASİTE	ÖLÇEK	TOLERANS	FİYAT USD
AS-001291	0-100 mm	2 mm	0,01 mm	±0,01 mm	



## MEKANİK YÜKSEKLİK MİHENGİRİ

## ÖZELLİKLER

- KOLAY KULLANIM İÇİN İNCE AYAR ÖZELLİĞİ
- SATEN KROM YÜZEY
- KARBÜR UÇLU ÇİZGİ KALEMİ
- KİRİŞ VE HAREKETLİ KISIM PASLANMAZ ÇELİKTİR
- TABAN PLASTİK KORUYUCUDUR
- KALİBRASYON SERTİFİKASI

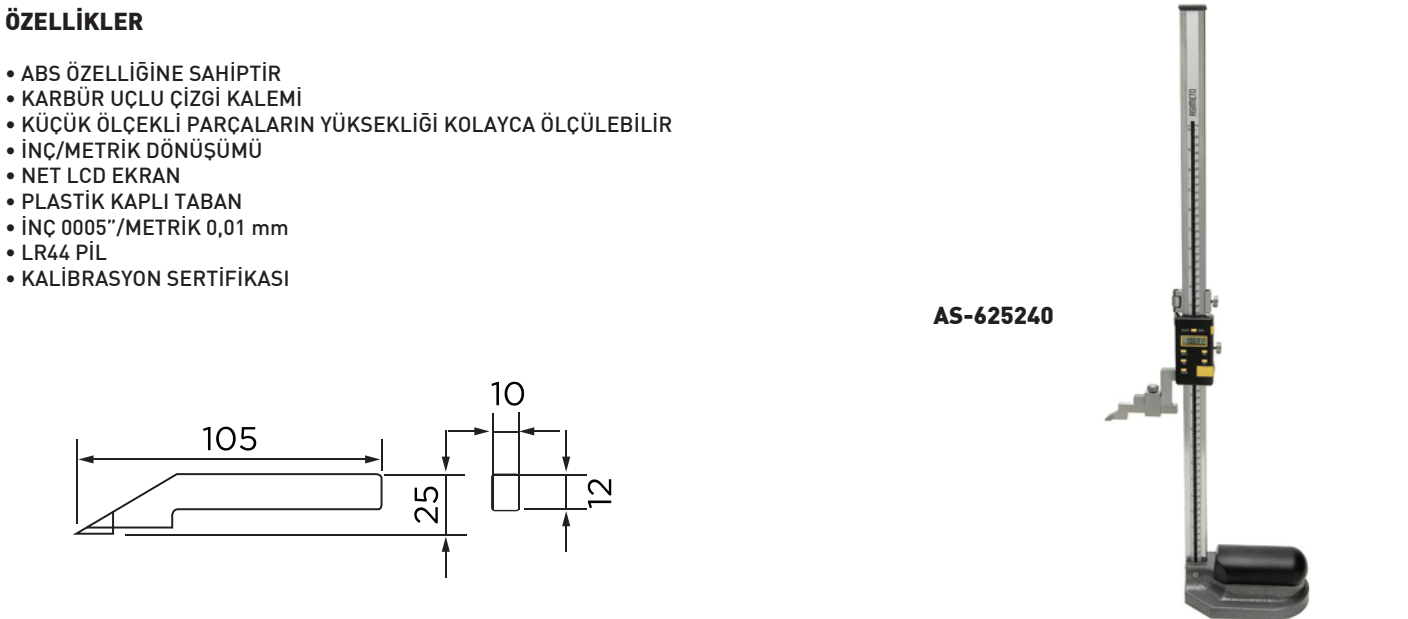


KOD	KAPASİTE	ÖLÇEK	TOLERANS	a (mm)	b (mm)	c (mm)	d (mm)	L (mm)	FİYAT USD
AS-621120	0-300 mm	0,05 mm	±0,05 mm	175	30	115	10,5	520	
AS-621200	0-500 mm	0,05 mm	±0,08 mm	175	30	115	10,5	720	
AS-621240	0-600 mm	0,05 mm	±0,10 mm	175	30	115	10,5	820	

## TEK KOLON DİJİTAL YÜKSEKLİK MİHENGİRİ

## ÖZELLİKLER

- ABS ÖZELLİĞİNE SAHİPTİR
- KARBÜR UÇLU ÇİZGİ KALEMİ
- KÜÇÜK ÖLÇEKLİ PARÇALARIN YÜKSEKLİĞİ KOLAYCA ÖLÇÜLEBİLİR
- İNÇ/METRİK DÖNÜŞÜMÜ
- NET LCD EKCRAN
- PLASTİK KAPLI TABAN
- İNÇ 0005"/METRİK 0,01 mm
- LR44 PİL
- KALİBRASYON SERTİFİKASI

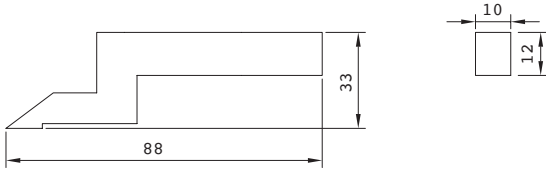


KOD	KAPASİTE	ÖLÇEK	TOLERANS	FİYAT USD
AS-625120	0-300 mm	0,01 mm	±0.04 mm	
AS-625240	0-600 mm	0,01 mm	±0.05 mm	

## DİJİTAL YÜKSEKLİK MİHENGİRİ TEKERLEKLİ

## ÖZELLİKLER

- GENİŞ LCD EKРАН
- HASSAS AYAR İÇİN EL ÇARKI
- İNÇ/METRİK DÖNÜŞÜMÜ
- HER POZİSYONDA SIFIRLAMA
- KARBÜR UÇLU ÇİZGİ KALEMİ
- LR44 PİL
- KALİBRASYON SERTİFİKASI



AS-626120

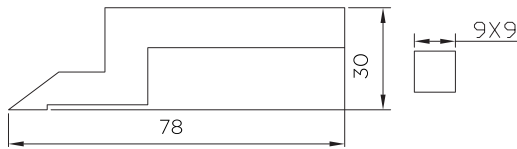


KOD	KAPASİTE	ÖLÇEK	TOLERANS	FİYAT USD
AS-626120	0-300 mm	0,01 mm	±0.04 mm	
AS-626180	0-450 mm	0,01 mm	±0.04 mm	
AS-626240	0-600 mm	0,01 mm	±0.05 mm	

## ÇİFT KOLON DİJİTAL YÜKSEKLİK MİHENGİRİ

## ÖZELLİKLER

- MİKRO AYARLI DİŞLİ HAREKET SİSTEMİ SAYESİNDE HASSAS HAREKET OLANAĞI
- MİKROMETRE BAĞLANABİLME ÖZELLİĞİ SAYESİNDE HASSAS ÖLÇÜ
- İNÇ/METRİK DÖNÜŞÜMÜ, HERHANGİ BİR POZİSYONDA SIFIRLAMA
- MANUEL AÇMA/KAPAMA
- GENİŞ LCD EKРАН
- KARBÜR UÇLU ÇİZGİ KALEMİ
- LR44 PİL
- KALİBRASYON SERTİFİKASI



AS-627240

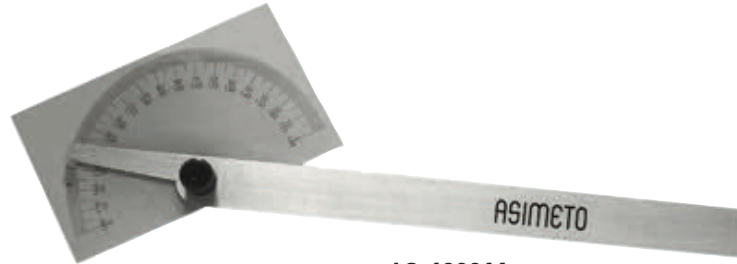


KOD	KAPASİTE	ÖLÇEK	TOLERANS	FİYAT USD
AS-627120	0-300 mm	0,01 mm	±0.02 mm	
AS-627180	0-450 mm	0,01 mm	±0.03 mm	
AS-627240	0-600 mm	0,01 mm	±0.03 mm	

## AÇI ÖLÇER

## ÖZELLİKLER

- ÖLÇEK : 1°
- TOLERANS : ±5'
- GÖVDE VE SKALA PASLANMAZ ÇELİK
- 150mm/6" KOL, Ø85mm AÇI ÖLÇER
- DERİ KILIF İÇİNDE
- KALİBRASYON SERTİFİKASI



AS-490011



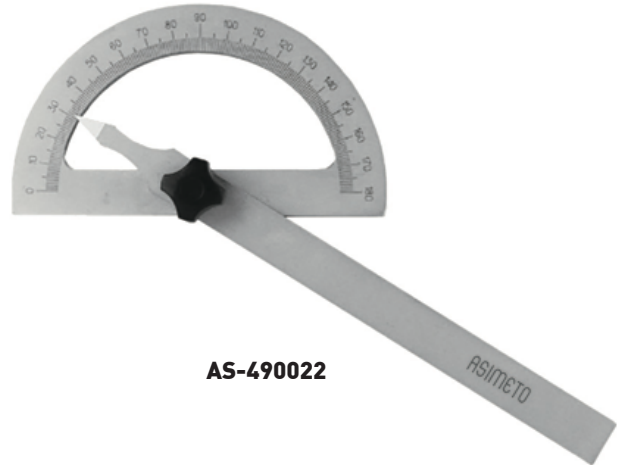
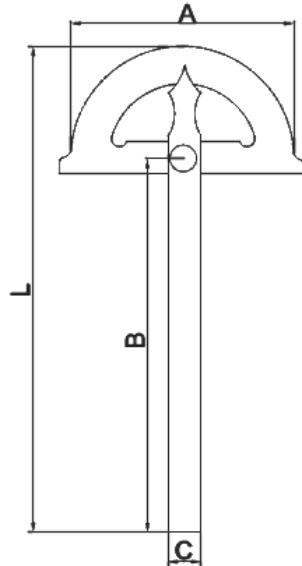
AS-490012

KOD	ÖLÇÜ ARALIKLARI	FİYAT USD
AS-490011	AÇI ÖLÇER ÇÖZÜNÜRLÜK : 0°-90°, 90°-180° / 180°-90°, 90°-0°	
AS-490012	YARI DAİRE : 0°-180° / 180°-0°	

## AÇILI GÖNYE

## ÖZELLİKLER

- DERECELEME : 1°
- PASLANMAZ ÇELİK
- PRÜZSÜZ KROM SKALA
- ÖLÇÜ SABİTLEME MANDALI
- KALİBRASYON SERTİFİKASI



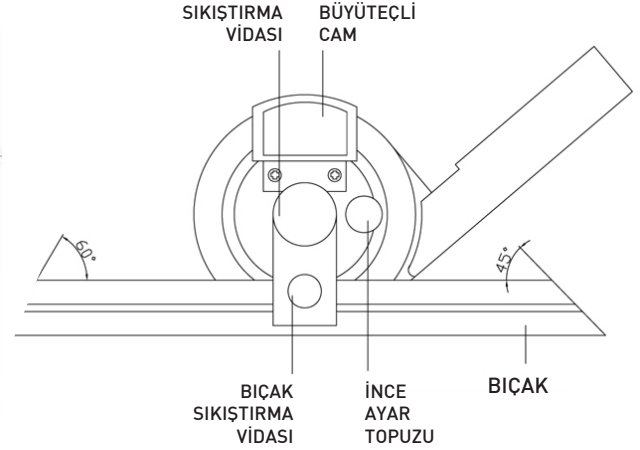
AS-490022

KOD	ÖLÇÜ	KAPASİTE	TOLERANS	L (mm)	C (mm)	FİYAT USD
AS-490021	80x120 mm	0-180°	±0,3°	168	11	
AS-490022	120x150 mm	0-180°	±0,3°	220	14	
AS-490023	150x200 mm	0-180°	±0,3°	285	16	
AS-490024	200x300 mm	0-180°	±0,3°	413	20	
AS-490025	300x500 mm	0-180°	±0,3°	675	30	

## ÜNİVERSAL AÇI ÖLÇER

## ÖZELLİKLER

- SAAT ÖLÇEĞİ : 1'
- CETVEL ÖLÇEĞİ : 5'
- AÇISAL ÖLÇÜMLERİN KESİN BİR ŞEKİLDE YAPILMASI İÇİN DİZAYN EDİLMİŞTİR
- BÜYÜTEÇLİ EKLAN KOLAY OKUMA SAĞLAR
- YÜKSEKLİK MİHENGİRİ İLE BİRLİKTE KULLANILABİLİR
- TOLERANS : ±5'
- KALİBRASYON SERTİFİKASI

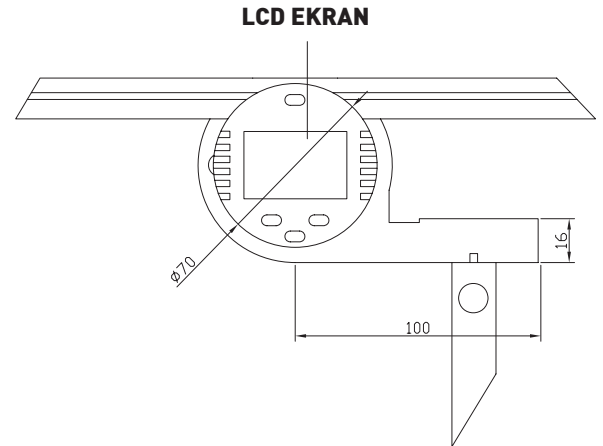


KOD	BİÇAK BOYLARI	FİYAT USD
AS-490066	150mm/6" BİÇAK	
AS-490067	200mm/8" BİÇAK	
AS-490068	300mm/12" BİÇAK	
AS-490065	3 BİÇAK İLE : 150mm/6", 200mm/8", 300mm/12"	

## DİJİTAL AÇI ÖLÇER

## ÖZELLİKLER

- ÖLÇÜM ARALIĞI : 0-360°
- ÖLÇEK : 10'
- ARALIK SEÇİMİ : 1x360°, 2x180°, 4x90°
- İNCE AYARLI
- SIFIRLAMA SEÇENEĞİ
- TOLERANS : ±5'
- CR2032 PİL
- KALİBRASYON SERTİFİKASI



KOD	BİÇAK BOYLARI	FİYAT USD
AS-490152	2 BİÇAK İLE : 150mm/6", 300mm/12"	

## SAATLİ AÇI ÖLÇER

## ÖZELLİKLER

- ÖLÇÜM ARALIĞI : 0-360°
- ÖLÇEK : 5'
- KESİN AÇISAL ÖLÇÜM İÇİN ANALOG EKРАН VE HASSAS AYARLI
- YÜKSEKLİK MİHENGİRİ İLE KULLANILABİLİR
- TOLERANS : ±5'
- KALİBRASYON SERTİFİKASI

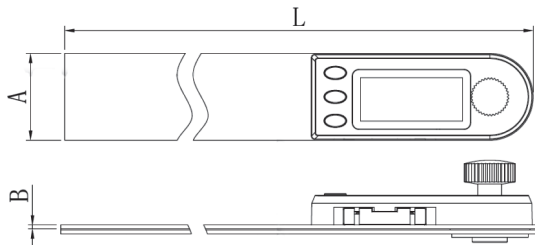


KOD	BIÇAK BOYLARI	FİYAT USD
AS-490102	3 BIÇAK İLE : 150mm/6", 200mm/8", 300mm/12"	

## DİJİTAL AÇILI GÖNYE

## ÖZELLİKLER

- HER POZİSYONDA SIFIRLAMA
- ÖLÇÜM ARALIĞI : 0-360°
- ÖLÇÜ SABİTLEME MANDALI
- HER YÖNLÜ HAREKETTE HASSAS OKUMA
- CR2032 PİL
- KALİBRASYON SERTİFİKASI



AS-490521

KOD	ÖLÇÜ	KAPASİTE	ÖLÇEK	TOLERANS	L (mm)	A (mm)	B (mm)	FİYAT USD
AS-490520	100 mm	0-360°	0,05°	±0,3°	178	27,2	1,2	
AS-490521	200 mm	0-360°	0,05°	±0,3°	277	27,2	1,2	
AS-490522	300 mm	0-360°	0,05°	±0,3°	380	27,2	1,2	

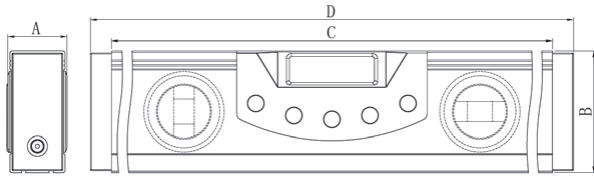
## DİJİTAL SU TERAZİ

## ÖZELLİKLER

- LCD EKРАН
- MANYETİK TABANLI ÖLÇÜM YÜZEYİ
- EĞİM VE AÇI DÖNÜŞÜMÜ
- YAKLAŞIK AÇI ÖLÇÜMÜ
- CR2032 PİL
- KALİBRASYON SERTİFİKASI



AS-490500



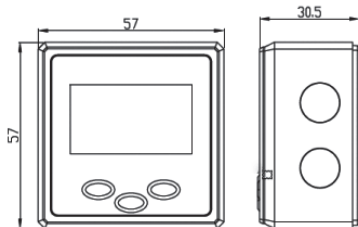
AS-490501

KOD	ÖLÇÜ	KAPASİTE	ÖLÇEK	TOLERANS	A (mm)	B (mm)	C (mm)	D (mm)	FİYAT USD
AS-490500	150 mm	4-90°	0,05°	±0,2°	28	58	152,4	172,4	
AS-490501	225 mm	4-90°	0,05°	±0,2°	28	58	228,6	248,6	
AS-490502	600 mm	4-90°	0,05°	±0,2°	28	58	609,6	629,6	

## MİNİ DİJİTAL AÇI ÖLÇER

## ÖZELLİKLER

- 0-90 / 90-0 ÖLÇÜM ARALIĞINDA SERİ DİJİTAL OKUMA SAĞLAR
- ALÜMİNYUM ÇERÇEVESİ GÜÇLÜ VE HAFİTTİR
- HASSAS ZEMİNİ, MİKROİŞLEMCİ DEVRESİNİN 0-360° ARALIĞINDA YÜKSEK DOĞRULUK SAĞLAMASINA OLANAK TANIR
- ÖZEL AYAR GEREKTİRMEKSİZİN KALİBRE EDİLEBİLİR
- HOLD BUTONU SAYESİNDE ZOR POZİSYONLARDA ÖLÇÜ SABİTLENEBİLİR
- CR2032 PİL
- KALİBRASYON SERTİFİKASI

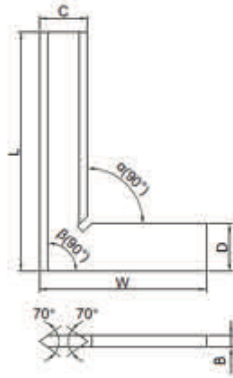


KOD	KAPASİTE	ÖLÇEK	TOLERANS	FİYAT USD
AS-490167	4x90°	0,1°	±0,2°	

## ÇELİK GÖNYELER

## ÖZELLİKLER

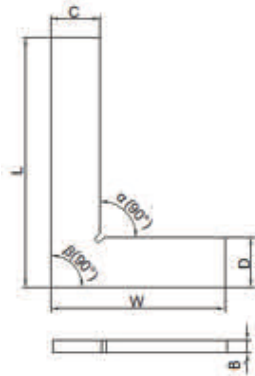
- HASSAS TAŞLANMIŞ SERT PASLANMAZ ÇELİKTEN İMAL EDİLMİŞTİR
- HASSASİYET DIN 875 NORMU
- KALİBRASYON SERTİFİKASI



AS-639230

## KIL GÖNYE

KOD	ÖLÇÜ (LxW)	AÇI TOLERANSI	C (mm)	D (mm)	B (mm)	FİYAT USD
AS-639210	50X40 mm	0,003 mm	13	13	4	
AS-639220	75x50 mm	0,003 mm	15	15	4	
AS-639230	100x70 mm	0,003 mm	20	20	5	
AS-639240	150x100 mm	0,004 mm	30	30	6	
AS-639250	200x130 mm	0,004 mm	33	33	7	
AS-639260	250x165 mm	0,005 mm	35	35	7	
AS-639270	300x200 mm	0,005 mm	40	40	8	



AS-639244

## DÜZ GÖNYE

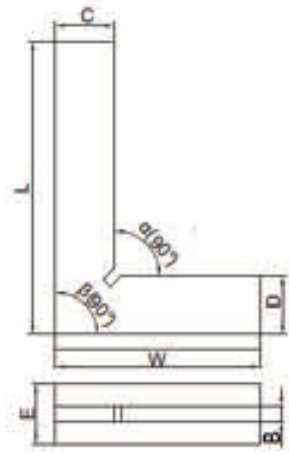
KOD	ÖLÇÜ (LxW)	AÇI TOLERANSI	C (mm)	D (mm)	B (mm)	FİYAT USD
AS-639214	50X40 mm	0,007 mm	15	15	5	
AS-639224	75x50 mm	0,007 mm	15	15	5	
AS-639234	100x70 mm	0,007 mm	20	20	5	
AS-639244	150x100 mm	0,008 mm	25	25	5	
AS-639254	200x130 mm	0,009 mm	30	30	6	
AS-639264	250x165 mm	0,010 mm	35	35	7	
AS-639274	300x200 mm	0,011 mm	40	40	8	



## ÇELİK GÖNYELER

## ÖZELLİKLER

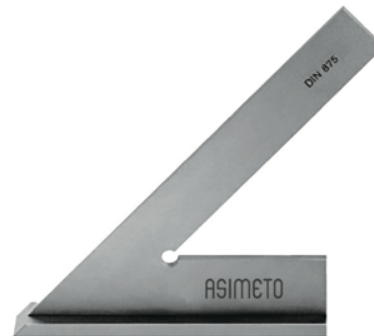
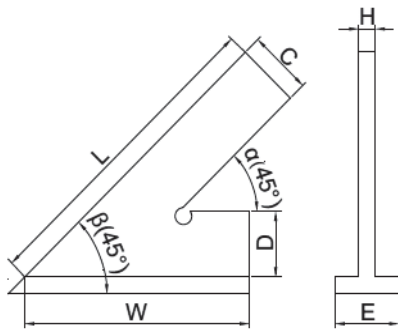
- HASSAS TAŞLANMIŞ SERT PASLANMAZ ÇELİKTEN İMAL EDİLMİŞTİR
- HASSASİYET DIN 875 NORMUNDA
- KALİBRASYON SERTİFİKASI



AS-639550

## 90 DERECE ŞAPKALI GÖNYE

KOD	ÖLÇÜ (LxW)	AÇI TOLERANSI	C (mm)	D (mm)	B (mm)	E (mm)	FİYAT USD
AS-639530	75x50 mm	0,007 mm	15	15	5	15	
AS-639540	100x70 mm	0,007 mm	20	20	5	20	
AS-639550	150x100 mm	0,008 mm	25	25	5	25	
AS-639560	200x130 mm	0,009 mm	30	30	6	30	
AS-639570	250x165 mm	0,010 mm	35	35	7	35	
AS-639580	300x200 mm	0,011 mm	40	40	8	40	
AS-639591	400x265 mm	0,028 mm	45	45	8	45	
AS-639601	500x330 mm	0,030 mm	45	45	9	45	



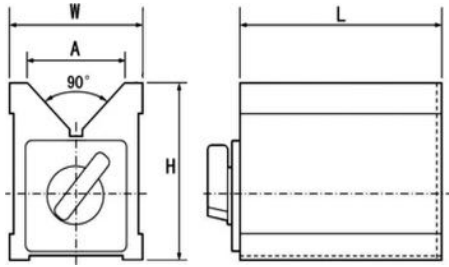
## 45 DERECE ŞAPKALI GÖNYE

KOD	ÖLÇÜ (LxW)	İÇ (α)	DIŞ (β)	C (mm)	D (mm)	H (mm)	E (mm)	FİYAT USD
AS-637012	120x80 mm	29 µm	33 µm	20	20	5	5	
AS-637022	150x100 mm	32 µm	36 µm	20	20	5	5	
AS-637032	200x130 mm	36 µm	41 µm	30	30	5	5	

## MANYETİK V-YATAK (TEK ÖLÇÜM İÇİN)

## ÖZELLİKLER

- İŞLENECEK MALZEME V YATAĞA VEYA ÜST YÜZEYE OTURABİLİR
- HASSAS ÜST YÜZEYLER VE V YATAK DİP YÜZEYİ, MANDAL ON POZİSYONUNDAYKEN GÜVENLİ BİR ŞEKİLDE TUTMA SAĞLAR
- ON/OFF ANAHTARI MANYETİZMAYI AKTİF VEYA DEAKTİF EDER
- KALİBRASYON SERTİFİKASI



KOD	ÇEKME KUVVETİ	L (mm)	W (mm)	H (mm)	A (mm)	FİYAT USD
AS-609101	60 Kg	70	60	72	36	
AS-609131	70 Kg	100	70	95	46	

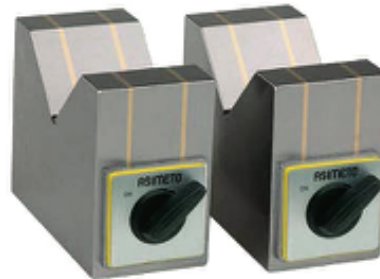
## MANYETİK V-YATAK (ÇİFT ÖLÇÜM İÇİN)

## ÖZELLİKLER

- BİLEME, BASİT FREZELEME, DELME, YUVARLAK, KARE MALZEMELERİN DELME ve İNCELENMESİNDE KULLANILIR
- MANYETİK ON/OFF ANAHTARLIDIR
- KALİBRASYON SERTİFİKASI



AS-609200



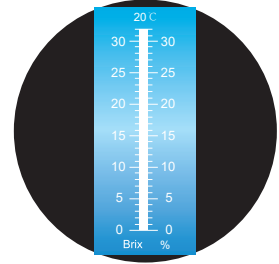
AS-609210

KOD	ÇEKME KUVVETİ	ÖLÇÜLER	TUTMA ÇAPLARI	FİYAT USD
AS-609200	15 Kg	70 x 40 x 50 mm	Ø 5-48 mm	
AS-609210	20 Kg	100 x 50 x 80 mm	Ø 5-80 mm	

## REFRAKTOMETRE

## ÖZELLİKLER

- OTOMATİK SICAKLIK DENGEME
- BOYUTU VE HAFİFLİĞİ, PLASTİK KUTUSU İLE SAKLAMASI VE TAŞIMASI KOLAYDIR
- KALİBRASYON SERTİFİKASI



KOD	KAPASİTE	TOLERANS	FİYAT USD
AS-644010	0-32%	0,2%	

## DİŞ TARAĞI



KOD	ÖLÇÜ	ADET	FİYAT USD
AS-605508	0,4-7 mm 4-42 TPI	51	

## RADİYUS MASTARI



KOD	ÖLÇÜ	ADET	FİYAT USD
AS-605420	1-7 mm	17 ÇİFT	
AS-605430	7,5-15 mm	16 ÇİFT	
AS-605440	15,5-25 mm	15 ÇİFT	

## FİLLER ÇAKISI



KOD	KAPASİTE	BOY	FİYAT USD
AS-605740	0,05-1,00 mm	150 mm	
AS-605741	0,05-1,00 mm	200 mm	
AS-605742	0,05-1,00 mm	300 mm	

## MERKEZLEME GÖNYESİ



KOD	FİYAT USD
AS-605600	

## JOHNSON MASTAR SETİ (103PARÇA)

## ÖZELLİKLER

- DERECEDEN BAĞIMSIZ OLARAK HER BLOKTA BİREYSEL SERİ NUMARALARI
- NIST'E GÖRE İZLENEBİLİR TAM BİR KALİBRASYON SERTİFİKASI
- AYNA CİRALI YÜZEYLER ÜSTÜN TUTUNMA ÖZELLİKLERİ SAĞLAR



KOD	SET İÇERİĞİ	TOLERANS	FİYAT USD
AS-650122	1 BLOK : 1.005 mm 49 BLOK : 1.01 - 1.49 mm x 0.01 mm adım 49 BLOK : 0.5 - 24.5 mm x 0.5 mm adım 4 BLOK : 25 - 100 x 25 mm adım	GR 2	

## PARALEL SET

## ÖZELLİKLER

- SERTLEŞTİRİLMİŞ ÇELİKTE İMAL EDİLMİŞTİR
- SERTLİK HRC48
- YÜKSEKLİK TOLERANSI  $\pm 0,01$ mm
- KALİBRASYON SERTİFİKASI



KOD	İÇİNDEKİ ÖLÇÜLER	UZUNLUK	GENİŞLİK	ÇİFT	FİYAT USD
AS-663020	14, 16, 18, 20, 22, 24, 26, 28, 30, 32, 35, 40, 45, 50 mm	150 mm	10 mm	14	

## DİJİTAL YÜZEY PÜRÜZLÜLÜK ÖLÇÜM CİHAZI

## ÖZELLİKLER

- 3,5 İNÇ RENKLİ GRAFİK DOKUNMATİK EKРАН, YÜKSEK PARLAKLIK VE GENİŞ GÖRÜŞ AÇISI SAĞLAR
- TÜM BİLGİLERİ , SEZGİSEL VE GRAFİKSEL TÜM PARAMETRELERİ GÖRÜNTÜLER
- DSP ÇİP KONTROLÜ VE VERİ İŞLEME, YÜKSEK HIZ, DÜŞÜK GÜÇ TÜKETİMİ
- 4 PROFİL FİLTRESİ : GAUSS RC PC-RC D-P.
- ÇOKLU PARAMETRELER : RA, RZ, RQ, RT, RP, RV, R3Z, R3Y, RZ (JIS), RS, RSK, RSM, RRU, RC, RY, RMAX, RMR, RPC, RK, RPK, RVK, MR1, MR2.
- ISO, DIN, ANSI, JIS STANDARTLARINA UYGUNDUR
- BLUETOOTH YAZICI VE MOBİL APP KABLOSUZ ÇALIŞMASINI DESTEKLER
- BÜYÜK KAPASİTELİ VERİ DEPOLAMA, 100 BİRİM HAM VERİ VE ÖLÇÜLEN PROFİLİ DEPOLAYABİLİR
- OTOMATİK UYKU, OTOMATİK KAPANMA GÜÇ TASARRUFU
- BİLGİSAYARA VE YAZICIYA BAĞLANABİLİR
- İSTEĞE BAĞLI AKSESUARLAR ARASINDA KAVİSLİ YÜZEY SENSÖRÜ, DERİN KANAL SENSÖRÜ, KÜÇÜK DELİK SENSÖRÜ, ÖLÇÜM STANDI, SENSÖR KILIFI, YAZICI VE ANALİZ YAZILIMI BULUNUR

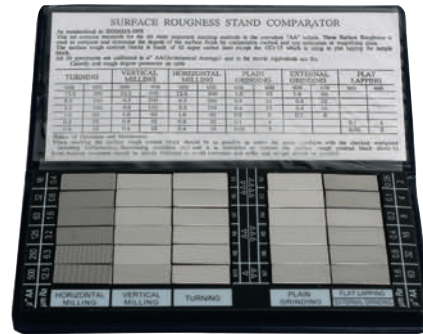


KOD	İÇERİK	ÖZELLİKLER	FİYAT USD
AS-645130	ÖLÇÜM ARALIĞI	X Eksen : 17.5µm / 0.69"	
	ÖRNEKLEME UZUNLUĞU	Z Eksen : 320µm [-160µm ~ 160µm] / 12600µin [-6300µin ~ +6300µin]	
	ÖLÇME HIZI	0.25, 0.8, 2.5 mm	
	ÖLÇME KUVVETİ	0.135, 0.5, 1 mm/s, 1 mm/s (Dönüş)	
	KALEM UCU	4mN	
	BOYUT	Elmas, 90° / 5µmR tip radius	
	GÜÇ KAYNAĞI	Kontrol Ünitesi : 160x64x53 mm Sürücü Ünitesi : 115x23x27 mm	
	GÜÇ KAYNAĞI	3200mAh Şarj Edilebilir Lithium Batarya; AC Adaptör	

## YÜZEY PÜRÜZLÜLÜK ÖLÇÜM SETİ

## ÖZELLİKLER

- ELEKTRİKSEL ŞEKİLLENDİRİLMİŞ 30 PARÇA SERT NİKEL ÖLÇÜM PLAKASI İÇERİR
- GÖRSEL KIYASLAMA İLE YÜZEY PÜRÜZLÜLÜĞÜ ÖLÇÜMÜNDE KULLANILIR
- KALİBRASYON SERTİFİKASI



KOD	ADET	İÇERİK	PÜRÜZLÜLÜK	FİYAT USD
AS-506010	2	DÜZ YÜZEY	0.05; 0.1µm (2; 4µ")	
	4	RAYBALI	0.2; 0.4; 0.8; 1.6µm (8; 16; 32; 63µ")	
	6	TAŞLANMIŞ	0.05; 0.1; 0.2; 0.4; 0.8; 1.6µm (2; 4; 8; 16; 32; 63µ")	
	6	YATAY FREZELEME	0.4; 0.8; 1.6; 3.2; 6.3; 12.5µm (16; 32; 63; 125; 250; 500µ")	
	6	DİKEY FREZELEME	0.4; 0.8; 1.6; 3.2; 6.3; 12.5µm (16; 32; 63; 125; 250; 500µ")	
	6	TORNALANMIŞ	0.4; 0.8; 1.6; 3.2; 6.3; 12.5µm (16; 32; 63; 125; 250; 500µ")	

## DİJİTAL KAPLAMA KALINLIĞI ÖLÇME CİHAZI

## ÖZELLİKLER

- MANYETİK İNDÜKSİYON VE EDDY AKIM METODLARINI BİRLEŞTİRMİŞTİR
- 3 ÖLÇÜM METODU : DİREK MOD, GRUP MOD(APPL-APPL5) VE SÜREKLİ MOD
- BİLGİ KAYDETME : 495 ADET ÖLÇÜMÜ KAYDEDEBİLİR
- ÖLÇÜM SONUÇLARINI PC'YE AKTARIR
- BİLGİ SİLME VE HATA İPUÇLARI
- ISO STANDARDINA UYUMLUDUR
- HIZLI, TAHRİP ETMEYEN, HASSAS ÖLÇÜM SAĞLAYAN CİHAZ, ÇEŞİTLİ KAPLAMA KALINLIKLARININ ÖLÇÜMÜNDE KULLANILIR
- ÇALIŞMA VOLTAJI 3V'DİR
- METRİK/İNÇ DÖNÜŞÜMÜ
- OTOMATİK UYKU VE KAPANMA ÖZELLİKLERİ
- GÜÇLÜ ALÜMİNYUM KASA
- KOLAY OKUMA SAĞLAYAN GENİŞ EKREN

## PAKET İÇERİĞİ

- PROP 1 ADET
- KALİBRASYON PLAKALARI 5 ADET
- SIFIRLAMA PLAKASI 1 ADET
- KULLANMA KILAVUZU 1 ADET
- ALKALIN PİL 2 ADET



KOD	KAPASİTE	TOLERANS	PROP	FİYAT USD
AS-506100	0-1250 μm	0,1 μm	N1	

## ULTRASONİK KALINLIK ÖLÇME CİHAZI

## ÖZELLİKLER

- SİYAH RENKLİ METAL KAPLAMA
- 128x64 mm LCD LED IŞIKLI EKREN
- 0,75 mm - 300 mm ÖLÇÜM ARALIĞI
- 5 ADET DOSYA KAYDETME VE HER DOSYADA 100' ÜN ÜZERİNDE KAYITLI VERİ DEPOLAYABİLME İMKANI
- DOĞRULUK (H, KALINLIĞI ÖLÇER) :
  - ± 0.05 mm (H < 10 mm)
  - ± (0.5%H+0.05) mm (10 mm < H < 100 mm)
  - ± (0.6%H) mm (H > 100 mm)



KOD	KAPASİTE	TOLERANS	PROPLAR	FİYAT USD
AS-506200	0.75-300 mm (0.03" & 15.7")	0,01 mm / 0,1 mm	5M	

## DİJİTAL LEEB SERTLİK ÖLÇME CİHAZI (170-960 HLD)

## ÖZELLİKLER

- GENİŞ VE RENKLİ EKRANI, TÜM FONKSİYONLARI VE PARAMETELERİ NET BİR ŞEKİLDE GÖSTERİR
- SERTLİK ÖLÇÜMÜ HER AÇIDAN YAPILABİLİR
- GENİŞ ÖLÇÜM ARALIĞI, TÜM MODELLER İÇİN ÖLÇÜM İMKANI SAĞLAR. HRB-HV-HS-HL OLARAK SKALADA GÖSTERİLİR
- KARBÜR KÜRENİN ÇAPI 3mm'DİR
- 500 ALT GRUPLU VERİYİ KAYDEDEBİLECEK GENİŞ HAFIZA
- ÜST VE ALT LİMİT ÖNCE DEN BELİRLENEBİLİR, BU ÖN AYARLAR AŞILDIĞINDA OTOMATİK SESLİ OLARAK İKAZ EDER
- USB İLE BİLGİSAYARA AKTARIM YAPILABİLİR
- BİLGİLER YAZICI İLE YAZDIRILABİLİR
- 150 SAATİ AŞKIN VE DEVAMLILIK KULLANIM SAĞLAYAN BATARYA MEVCUTTUR (YAZICI KULLANILMADIĞINDA)
- OTOMATİK KAPANMA SÜRESİ 5 DK'DIR

## PAKET İÇERİĞİ

- DARBE CİHAZI 1 ADET
- SERTLİK TEST BLOĞU 1 ADET
- ŞARJ CİHAZI 1 ADET
- YAZDIRMAK İÇİN KAĞIT 1 ADET
- KULLANMA KILAVUZU 1 ADET



KOD	KAPASİTE	TOLERANS	UYGULAMA ALANI	DARBE CİHAZI	ETKİ KAPASİTESİ	FİYAT USD
AS-640171	(170-960) HLD (17-68.5) HRC (19-651) HB	HLD : ±5 HRC : ±1 HB : ±4	NORMAL, PRÜZSÜZ, DÜZ YÜZEY	D	11 Nmm	

## DİJİTAL LEEB SERTLİK ÖLÇME CİHAZI (0-999 HLD)

## ÖZELLİKLER

- DISPLAY EKRAN
- ÇEŞİTLİ SERTLİK BİRİMLERİ ÖLÇÜMÜ / HRB-HRC-HV-HB-HSD-HL
- GENİŞ KAPASİTELİ HAFIZASI 500 GRUPLUK VERİ DEPOYABİLİR
- 360° ÇEVİRİP KULLANMA
- OTOMATİK KAPANMA
- LR44 PİL
- KALİBRASYON SERTİFİKASI



KOD	KAPASİTE	TOLERANS	DARBE CİHAZI	FİYAT USD
AS-640190	0-999 HLD	±4 HLD	D	



## LASTİK YANAK (SHOREMETRE) SERTLİK ÖLÇÜM CİHAZI (SHORE A)

## ÖZELLİKLER

- PLASTİK VE KAÇUK MALZEMELERİN SERTLİKLERİNİ ÖLÇER
- KALİBRASYON SERTİFİKASI



KOD	KAPASİTE	UYGULAMA KUVVETİ	AĞIRLIK	FİYAT USD
AS-640060	20-90 HA	0,55-8,06N (56-82 lgf)	500 g	

## DİJİTAL LASTİK YANAK (SHOREMETRE) SERTLİK ÖLÇÜM CİHAZI (SHORE A)

## ÖZELLİKLER

- PLASTİK VE KAÇUK MALZEMELERİN SERTLİKLERİNİ ÖLÇER
- ERGONOMİK VE HAFİF DİZAYNI HASSAS VE DEVAMLILIK ÖLÇÜM SAĞLAR
- CR2032 PİL
- KALİBRASYON SERTİFİKASI



KOD	KAPASİTE	ÖLÇEK	TOLERANS	FİYAT USD
AS-640062	0-100 HA	0,5 HA	2 HA	

## DİKEY PROFİL PROJEKTÖRÜ

## ÖZELLİKLER

- İŞ PARÇALARININ VE PROFİLLERİN KONTROLÜNDE KULLANILIR
- MÜKEMMEL KALİTEDE BÜYÜTME SAĞLAMAK AMACIYLA TASARLANMIŞTIR
- 0.08% İN ALTINDA SAPMA İLE KONTÜR ÖLÇÜMÜ
- KULLANIŞLI KOORDİNAT TRANSFER VE BİLGİ İŞLEME SİSTEMİ

## STANDART AKSESUARLAR

- ANA GÖVDE 1 ADET
- LENS 1 ADET
- YARI YANSITICI PARÇA ( LENS İLE ) 1 ADET
- EKРАН YAY FİKSTÜRÜ 4 ADET
- 2m GÜÇ KABLOSU 1 ADET
- KULLANMA KILAVUZU 1 ADET
- SERTİFİKA 1 ADET
- PAKET LİSTESİ 1 ADET
- 4A/5 x 20 SİGORTA 5 ADET
- 24V 150W HALOJEN LAMBA AMPUL 2 ADET



AS-641010

## DETAYLAR

KOD	AS-641010 / AS-641011	AS-641020 / AS-641021
GÖRÜNTÜLEME YÖNÜ	DİREKT / İNDİREKT GÖRÜNTÜLEME	DİREKT / İNDİREKT GÖRÜNTÜLEME
AYDINLATMA	TAŞIMA VE YANSITMA IŞIK KAYNAĞI 24V/150W-HALOJEN LAMBA	TAŞIMA VE YANSITMA IŞIK KAYNAĞI 24V/150W-HALOJEN LAMBA
GÜÇ	110V/220V(AC), 50/60Hz, 400W TOPLAM GÜÇ	110V/220V(AC), 50/60Hz, 400W TOPLAM GÜÇ
IŞIK KAYNAĞI SOĞUTMASI	HAVA SOĞUTMA	HAVA SOĞUTMA
ÖLÇÜLER (mm)	770x550x1100	770x550x1100
AĞIRLIK (kgs)	130	160
FİYAT USD		

## ÇALIŞMA TABLOSU

KOD	AS-641010 / AS-641011	AS-641020 / AS-641021
PROJEKSİYON ÖLÇÜSÜ (mm)	340x152	404x228
CAM TABLA ÖLÇÜSÜ (mm)	196x96	260x160
X EKSENİ KURS BOYU (mm)	150	200
Y EKSENİ KURS BOYU (mm)	50	100
Z EKSENİ KURS BOYU (mm)	90 (ODAKLAMA İÇİN)	90 (ODAKLAMA İÇİN)
ÖLÇÜM DOĞRULUĞU	4.0+L/25 µm L: ÖLÇME BOYU (mm)	4.0+L/25 µm L: ÖLÇME BOYU (mm)
ÇÖZÜNÜRLÜK (X/Y-axis)	0.001 mm (1µm) veya 0.0005 mm (0.5µm)	0.001 mm (1µm) veya 0.0005 mm (0.5µm)
FİYAT USD		

## PROJEKTÖR EKRANI

KOD	AS-641010 / AS-641011 / AS-641020 / AS-641021
ÖLÇÜLER	12" (Ø312 mm), KULLANILABİLİR KAPASİTE > Ø300 mm
DÖNDÜRME ARALIĞI	0°-360°
AÇI ÇÖZÜNÜRLÜĞÜ	1' veya 0.01°
FİYAT USD	

## OBJEKTİF LENSİ

BÜYÜTME	10X (STANDART)	20X (OPSİYONEL)	50X (OPSİYONEL)
OBJEKTİF GÖRÜNÜMÜ (mm)	Ø30	Ø15	Ø6
ÇALIŞMA MESAFESİ (mm)	77.7	44.3	38.4

## OPSİYONEL

KOD	AÇIKLAMA	FİYAT USD
AS-641050	DÖNDÜRÜLEBİLİR TABLA	
AS-641051	DÖNDÜRÜLEBİLİR MERKEZ DESTEK	
AS-641052	SINIR DEDEKTÖRÜ	

## BİLGİ İŞLEM SİSTEMİ

AÇIKLAMA
DC-3000 ÇOK FONKSİYONLU BİLGİ İŞLEM SİSTEMİ : KOORDİNAT KAÇIRMA, mm/inç DÖNÜŞÜMÜ, 0 AYARLAMA 0°, 90°, 270°, 360° DÖNÜŞÜMLERİ, DOĞRUSAL KOMPANSATÖR

## PORTATİF 3D TARAYICI

## ÖZELLİKLER

- ASIMETO ARCHER TAŞINABİLİR LAZER TARAYICI, HIZLI TARAMA ÖZELLİĞİ İLE ANINDA GÖRÜNTÜYÜ YANSITIR VE ULTRA TARAMA MODU SAYESİNDE DAHA DETAYLI TARAMA İŞLEMLERİ GERÇEKLEŞTİRİR
- MALZEMENİN ŞEKLİ NE KADAR KARMAŞIK OLURSA OLSUN, KOLAYCA TARAMA YAPILIR VE MALZEME HAREKET HALİNDE İKEN ETKİLENMEDEN TARAMA YAPILIR
- ARCHER, TARADIĞI MALZEMEDEN VEYA ÇEVRESEL FAKTÖRLERDEN ETKİLENMEDEN İŞLEMİNİ SÜRDÜREBİLİR
- SİYAH VE PARLAK METAL YÜZEYLERDE DİREKT OLARAK TARAMA YAPILIR
- BİLGİSAYAR DIŞINDA HERHANGİ HARİCİ BİR ELEMANA GEREK DUYSUZ
- HAFİF DİZAYNI YORMAZ
- DAR ALANLARDA DA TARAMA İŞLEMİNİ YAPILIR
- KULLANIMI KOLAYDIR
- GERÇEK ZAMANLI TARAMA SAĞLAR



## STANDART TARAMA (KIRMIZI LAZER)

MAKİNA MODELİ	Archer 3	Archer 3U	Archer 3	Archer 7U
TARAMA HIZI	265,000 Nokta/sn		480,000 Nokta/sn	
TARAMA ALANI	225x250 mm		27x250 mm	
TARAMA MESAFESİ	200 ~ 450 mm			
EN İYİ TARAMA MESAFESİ	300 mm			
ALAN DERİNLİĞİ	250 mm			
ÇÖZÜNÜRLÜK	0.05 mm			
DOĞRULUK	0.03 mm			
HACİMSSEL DOĞRULUK	0.02 mm + 0.08 mm/m		0.02 mm + 0.06 mm/m	
İŞIK KAYNAĞI	3 Kırmızı lazer + 1 Ekstra hat		7 Kırmızı lazer + 1 Ekstra hat	
AĞIRLIK	0.95 Kg			
BOYUT	160x98x320 mm			
PARÇA BOYUTU (ÖNERİLEN)	10 ~ 6000 mm			
ÇIKIŞ FORMATI	.stl, .ply, .xyz, .dae, .fbx, .ma, .obj, .asc			
LAZER SINIFI	2M (Göze zararsız)			
BAĞLANTI	Gigabit Ethernet			
ÇALIŞMA ORTAMI	Sıcaklık : -10 ~ 40 C°, Nem : 10 ~ 90 %			
KOD	AS-666030	AS-666130	AS-666070	AS-666170
FİYAT USD				

## HASSAS TARAMA (MAVİ LAZER)

TARAMA HIZI	320,000 Nokta/sn
TARAMA MESAFESİ	100 ~ 200 mm
EN İYİ TARAMA MESAFESİ	150 mm
ALAN DERİNLİĞİ	100 mm
ÇÖZÜNÜRLÜK	0.02 mm
DOĞRULUK	0.02 mm
İŞIK KAYNAĞI	5 Paralel Mavi lazer

## 2D DİJİTAL YÜKSEKLİK ÖLÇER

## ÖZELLİKLER

- YENİ NESİL YÜKSEKLİK MİHENGİRİ 300 - 600 mm ÖLÇÜM ARALIĞI SAĞLAR
- 570 mm - 870 mm ARALIĞINA KADAR UZATILABİLİR
- 8 mm ÇAPINDAKİ ÖLÇÜM PROBU PİYASADAKİ DİĞER POPÜLER PROBLARLA UYUMLUDUR
- YAZILIM VE DONANIM İTİBARIYLA STABİL ÖLÇÜM SAĞLAR
- 6,4" RENKLİ EKРАН



	ValuePlus 300	ValuePlus 600
ÖLÇÜM ARALIĞI	12" / 300 mm	24" / 600 mm
GENİŞLETİLMİŞ ÖLÇÜM ARALIĞI	570 mm	870 mm
PROP ÇAPI	Ø8 mm	
ÇÖZÜNÜRLÜK (mm)	0.01 / 0.001 / 0.0001	
DOĞRULUK (mm)	(2.6+5L) µm*(L birim : m)	
TEKRARLANABİLİRLİK (mm)	Düz ≤1µm* Küresel ≤ 3µm*	
EKRAN	Renkli LCD, 6.4"	
MAKSİMUM MOTOR HIZI	75 (mm/s)	
TAHRİK SİSTEMİ	Motor Sürücü / Manuel	
ÖLÇME KUVVETİ	1.5 ± 0.5 N	
ÇALIŞMA SICAKLIĞI (C)°	10 ~ 30	
IP SINIFI	IP40	
YÜKSEKLİK	709 mm	1009 mm
AĞIRLIK	20 kg	22 kg
ARAYÜZ	USB x 3	
HAVA YASTIĞI	Var	
GÜÇ KAYNAĞI	AC Adaptör / Pil (Li-ion)	
KOD	AS-628120	AS-628240
FİYAT USD		

**MİKROSKOP MS-2****ÖZELLİKLER**

- GENİŞ GÖRÜNTÜ ALANININ ÜZERİNDE NET GÖRÜNTÜ VEREN MERCEK
- DÖNDÜRÜLEBİLİR OBJEKTİF, 45° EĞİMLİ VE 360° DÖNDÜRÜLEBİLİR
- PAKETLEME : ÖZEL ŞEKİLLENDİRİLMİŞ KÖPÜKLÜ KARTON KUTU

**STANDART AKSESUARLAR**

- MERCEK, CAM TABLA, KULLANMA KILAVUZU

<b>KOD</b>	<b>AS-642011</b>
<b>BÜYÜTME</b>	20X
<b>BAKIŞ ALANI</b>	8.5 mm
<b>ÇALIŞMA MESAFESİ</b>	80 mm
<b>MERCEK</b>	WF10X / 20 mm
<b>OBJEKTİF</b>	2X
<b>AYDINLATMA SİSTEMİ</b>	N/A
<b>FİYAT USD</b>	

**MERCEK**

KOD	AÇIKLAMA	FİYAT USD
AS-642101	WF16X	
AS-642102	WF10X, HASSASİYET: 0.025 mm	

**ÇİFT MERCEKLİ MİKROSKOP ST 40****ÖZELLİKLER**

- GENİŞ GÖRÜNTÜ ALANININ ÜZERİNDE NET GÖRÜNTÜ VEREN ÇİFT MERCEK
- KİLİTLENEBİLİR MERCEK İLE 45° EĞİLEBİLİR ÇİFT MERCEK. SOL MERCEK İŞİĞİ ±5dp KIRABİLECEK ŞEKİLDE AYARLANABİLİR
- KAİDE ÜZERİNDE KOL TİPİ SÜTUN
- PAKETLEME : ÖZEL ŞEKİLLENDİRİLMİŞ KÖPÜKLÜ KARTON KUTU

**STANDART AKSESUARLAR**

- MERCEK , MERCEK KAPAĞI, LAMBA, CAM TABLA, GÜÇ KABLOSU, KULLANMA KILAVUZU

<b>KOD</b>	<b>AS-642012</b>
<b>BÜYÜTME</b>	20X / 40X
<b>BAKIŞ ALANI</b>	10 mm / 5 mm
<b>ÇALIŞMA MESAFESİ</b>	76 mm
<b>MERCEK</b>	WF10X
<b>OBJEKTİF</b>	2X / 4X
<b>AYDINLATMA SİSTEMİ</b>	12V/10W ÇİFT AYDINLATMA
<b>FİYAT USD</b>	



## ÇİFT MERCEKLİ MİKROSKOP LAB 1

## ÖZELLİKLER

- GENİŞ GÖRÜNTÜ ALANININ ÜZERİNDE NET GÖRÜNTÜ VEREN ÇİFT MERCEK
- 90° DÖNDÜRÜLEBİLİR OBJEKTİF, ÇİFT MERCEK: 360° DÖNDÜRÜLEBİLİR VE 45° EĞİLEBİLİR
- SÜTUNLU TİP
- PAKETLEME : ÖZEL ŞEKİLLENDİRİLMİŞ KÖPÜKLÜ KARTON KUTU

## STANDART AKSESUARLAR

- BİR ÇİFT MERCEK, BİR ÇİFT MERCEK KAPAĞI , LAMBA, CAM TABLA, GÜÇ KABLOSU
- KULLANMA KILAVUZU

KOD	AS-642015
BÜYÜTME	20X / 40X
BAKIŞ ALANI	10 mm / 5 mm
ÇALIŞMA MESAFESİ	99 mm / 81 mm
MERCEK	WF10X
OBJEKTİF	2X / 4X
AYDINLATMA SİSTEMİ	12V/10W AYARLANABİLİR ÇİFT LAMBA
FİYAT USD	

## EK AKSESUARLAR

KOD	YEDEK PARÇA	AÇIKLAMA	FİYAT USD
AS-642103	MERCEK	WF15X / 15 mm	
AS-642104	MERCEK	WF20X / 10 mm	
AS-642105	MERCEK	WF10X (1 pc), HASSASİYET: 0.05 mm	



## ÇİFT MERCEKLİ MİKROSKOP LAB 2

## ÖZELLİKLER

- GENİŞ GÖRÜNTÜ ALANININ ÜZERİNDE NET GÖRÜNTÜ VEREN ÇİFT MERCEK
- ÇİFT MERCEK: 360° DÖNDÜRÜLEBİLİR VE 45° EĞİLEBİLİR
- SÜTUNLU TİP
- PAKETLEME : ÖZEL ŞEKİLLENDİRİLMİŞ KÖPÜKLÜ KARTON KUTU

## STANDART AKSESUARLAR

- BİR ÇİFT MERCEK, BİR ÇİFT MERCEK KAPAĞI , LAMBA, CAM TABLA, GÜÇ KABLOSU
- KULLANMA KILAVUZU

KOD	AS-642016
BÜYÜTME	10X-40X
BAKIŞ ALANI	23 mm - 5.5 mm
ÇALIŞMA MESAFESİ	91 mm
MERCEK	SWF10X
OBJEKTİF	1X-4X
YARDIMCI OBJEKTİF 2X	N/A
AYDINLATMA SİSTEMİ	12V/10W AYARLANABİLİR ÇİFT LAMBA
FİYAT USD	

