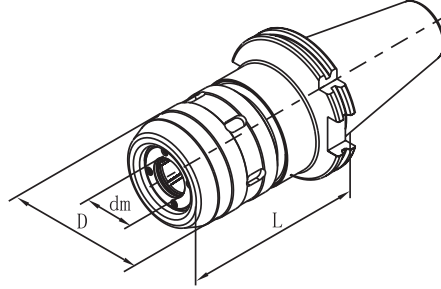


SK DIN 69871 (ISO 7388-1)

RULMANLI TUTUCU

- ÇOK YÜKSEK SIKMA KUVVETİ VE YÜKSEK STABİLİTE İLE YÜZEY KALİTESİ İYİLEŞTİRİLMİŞ, ÇALIŞMA ÖMRÜ ARTTIRILMIŞTIR
- MÜKEMMEL DIZAYNI, VİBRASYONU İDEAL DEĞERLERE MİNİMİZE EDER
- RADYAL SALGI 0,01 mm'DEN AZDIR
- h6 TOLERANSLI SİLİNDİRİK ŞAFTLI TAKIMLARI BAĞLAR
- FARKLI ÇAPLARDA PENSLER İÇİN AYARLANABİLİR SIKMA ARALIĞI



SİP. NO.	MODEL	ŞAFT	ÖLÇÜ (mm)			PENS	ANAHTAR	FİYAT EUR
			dm	D	L			
132-03-401	SK40-C20-95	SK40-AD	20	55	95	C20	WC20	
132-03-402	SK40-C25-100	SK40-AD	25	62	100	C25	WC25	
132-03-403	SK40-C32-105	SK40-AD	32	72	105	C32	WC32	
132-03-501	SK50-C20-105	SK50-AD	20	55	105	C20	WC20	
132-03-502	SK50-C25-110	SK50-AD	25	62	110	C25	WC25	
132-03-503	SK50-C32-110	SK50-AD	32	72	110	C32	WC32	
132-03-504	SK50-C42-110	SK50-AD	42	87	110	C42	WC42	

RULMANLI TUTUCU SET

- HER SET GÜÇLÜ VE GÖSTERİŞLİ ALÜMİNYUM KUTUDA MUHAFAZA EDİLİR
- UZUN ÇALIŞMA ÖMRÜ İLE BİRLİKTE 0.01 mm ALTINDA SALGI DEĞERİ



ANAHTAR

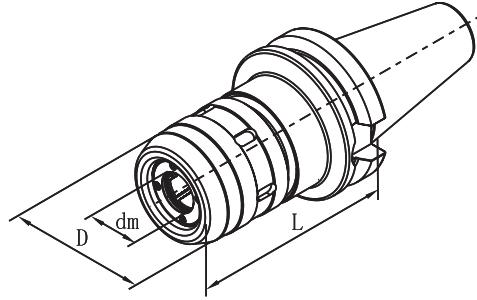
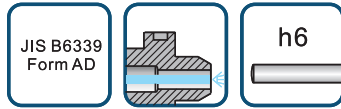
SİP. NO.	FİYAT EUR
WC20	
WC32	

SİP. NO.	İÇERİK			FİYAT EUR
	TUTUCU	PENS ÖLÇÜLERİ	ANAHTAR	
132-03-S10	SK40-C20-95	C20-6, 8, 10, 12, 16 (iç çap : 6, 8, 10, 12, 16mm)	WC20	
132-03-S04	SK40-C32-105	C32-8, 10, 12, 16, 20, 25 (iç çap : 8, 10, 12, 16, 20, 25mm)	WC32	
132-03-S05	SK50-C32-110	C32-8, 10, 12, 16, 20, 25 (iç çap : 8, 10, 12, 16, 20, 25mm)	WC32	

JIS B6339 (MAS 403 BT)

RULMANLI TUTUCU

- ÇOK YÜKSEK SIKMA KUVVETİ VE YÜKSEK STABİLİTE İLE YÜZEY KALİTESİ İYİLEŞTİRİLMİŞ, ÇALIŞMA ÖMRÜ ARTTIRILMIŞTIR
- MÜKEMMEL DIZAYNI, VİBRASYONU İDEAL DEĞERLERE MİNİMİZE EDER
- RADYAL SALGI 0,01 mm'DEN AZDIR
- h6 TOLERANSLI SİLİNDİRİK ŞAFTLI TAKIMLARI BAĞLAR
- FARKLI ÇAPLARDA PENSLER İÇİN AYARLANABİLİR SIKMA ARALIĞI



SİP. NO.	MODEL	ŞAFT	ÖLÇÜ (mm)			PENS	ANAHTAR	FİYAT EUR
			dm	D	L			
122-03-401	BT40-C20-95	BT40-AD	20	55	95	C20	WC20	
122-03-402	BT40-C20-120	BT40-AD	20	55	120	C20	WC20	
122-03-403	BT40-C25-100	BT40-AD	25	62	100	C25	WC25	
122-03-404	BT40-C25-120	BT40-AD	25	62	120	C25	WC25	
122-03-405	BT40-C32-105	BT40-AD	32	72	105	C32	WC32	
122-03-501	BT50-C20-105	BT50-AD	20	55	105	C20	WC20	
122-03-502	BT50-C20-135	BT50-AD	20	55	135	C20	WC20	
122-03-503	BT50-C25-110	BT50-AD	25	62	110	C25	WC25	
122-03-504	BT50-C25-135	BT50-AD	25	62	135	C25	WC25	
122-03-505	BT50-C32-110	BT50-AD	32	72	110	C32	WC32	
122-03-506	BT50-C32-135	BT50-AD	32	72	135	C32	WC32	

RULMANLI TUTUCU SET

- HER SET GÜÇLÜ VE GÖSTERİŞLİ ALÜMİNYUM KUTUDA MUHAFAZA EDİLİR
- UZUN ÇALIŞMA ÖMRÜ İLE BİRLİKTE 0.01 mm ALTINDA SALGI DEĞERİ



ANAHTAR

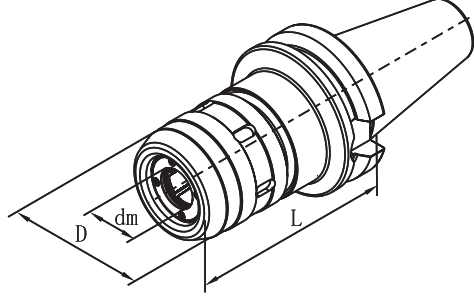
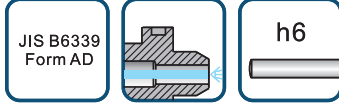
SİP. NO.	FİYAT EUR
WC20	
WC32	

SİP. NO.	İÇERİK			FİYAT EUR
	TUTUCU	PENS ÖLÇÜLERİ	ANAHTAR	
122-03-S10	BT40-C20-95	C20-6, 8, 10, 12, 16 (İç çap : 6, 8, 10, 12, 16mm)	WC20	
122-03-S04	BT40-C32-105	C32-8, 10, 12, 16, 20, 25 (İç çap : 8, 10, 12, 16, 20, 25mm)	WC32	
122-03-S05	BT50-C32-110	C32-8, 10, 12, 16, 20, 25 (İç çap : 8, 10, 12, 16, 20, 25mm)	WC32	

JIS B6339 (MAS 403 BBT)

RULMANLI TUTUCU

- ÇOK YÜKSEK SIKMA KUVVETİ VE YÜKSEK STABİLİTE İLE YÜZEY KALİTESİ İYİLEŞTİRİLMİŞ, ÇALIŞMA ÖMRÜ ARTTIRILMIŞTIR
- MÜKEMMEL DIZAYNI, VİBRASYONU İDEAL DEĞERLERE MİNİMİZE EDER
- RADYAL SALGI 0,01 mm'DEN AZDIR
- h6 TOLERANSLI SİLİNDİRİK ŞAFTLI TAKIMLARI BAĞLAR
- FARKLI ÇAPLARDA PENSLER İÇİN AYARLANABİLİR SIKMA ARALIĞI



SİP. NO.	MODEL	ŞAFT	ÖLÇÜ (mm)			PENS	ANAHTAR	FİYAT EUR
			dm	D	L			
122-03-401BB	BBT40-C20-95	BBT40-AD	20	55	95	C20	WC20	
122-03-402BB	BBT40-C20-120	BBT40-AD	20	55	120	C20	WC20	
122-03-403BB	BBT40-C25-100	BBT40-AD	25	62	100	C25	WC25	
122-03-404BB	BBT40-C25-120	BBT40-AD	25	62	120	C25	WC25	
122-03-405BB	BBT40-C32-105	BBT40-AD	32	72	105	C32	WC32	

RULMANLI TUTUCU SET

- HER SET GÜÇLÜ VE GÖSTERİŞLİ ALÜMİNYUM KUTUDA MUHAFAZA EDİLİR
- UZUN ÇALIŞMA ÖMRÜ İLE BİRLİKTE 0.01 mm ALTINDA SALGI DEĞERİ



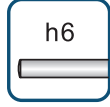
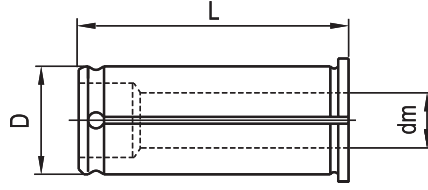
ANAHTAR

SİP. NO.	FİYAT EUR
WC20	
WC32	

SİP. NO.	İÇERİK			FİYAT EUR
	TUTUCU	PENS ÖLÇÜLERİ	ANAHTAR	
122-03-S10BB	BBT40-C20-95	C20-6, 8, 10, 12, 16 (İç çap : 6, 8, 10, 12, 16mm)	WC20	
122-03-S04BB	BBT40-C32-105	C32-8, 10, 12, 16, 20, 25 (İç çap : 8, 10, 12, 16, 20, 25mm)	WC32	

YEDEK PENS

- DELME, FREZELEME VE RAYBALAMA İŞLEMLERİ İÇİNDİR
- SALGI DEĞERİ 0.01 MM'NİN ALTINDADIR
- h6 TOLERANSLI SİLİNDİRİK ŞAFTLI TAKIMLARI BAĞLAR

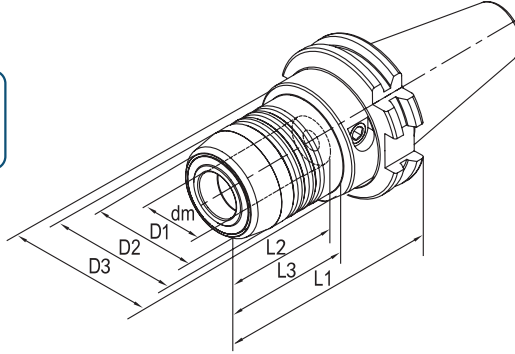
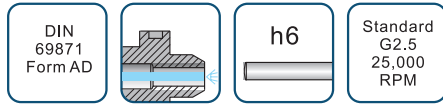


SİP. NO.	MODEL	ÖLÇÜ (mm)			FİYAT EUR
		dm	D	L	
100-03-001	C20-3	3	20	55	
100-03-002	C20-4	4	20	55	
100-03-003	C20-5	5	20	55	
100-03-004	C20-6	6	20	55	
100-03-005	C20-8	8	20	55	
100-03-006	C20-10	10	20	55	
100-03-007	C20-12	12	20	55	
100-03-008	C20-14	14	20	55	
100-03-009	C20-16	16	20	55	
100-03-010	C25-4	4	25	60	
100-03-011	C25-5	5	25	60	
100-03-012	C25-6	6	25	60	
100-03-013	C25-8	8	25	60	
100-03-014	C25-10	10	25	60	
100-03-015	C25-12	12	25	60	
100-03-016	C25-14	14	25	60	
100-03-017	C25-16	16	25	60	
100-03-018	C25-18	18	25	60	
100-03-019	C25-20	20	25	60	
100-03-019-1	C32-3	3	32	65	
100-03-019-2	C32-5	5	32	65	
100-03-020	C32-6	6	32	65	
100-03-020-1	C32-7	7	32	65	
100-03-021	C32-8	8	32	65	
100-03-021-1	C32-9	9	32	65	
100-03-022	C32-10	10	32	65	
100-03-022-1	C32-11	11	32	65	
100-03-023	C32-12	12	32	65	
100-03-023-1	C32-13	13	32	65	
100-03-024	C32-14	14	32	65	
100-03-024-1	C32-15	15	32	65	
100-03-025	C32-16	16	32	65	
100-03-025-1	C32-17	17	32	65	
100-03-026	C32-18	18	32	65	
100-03-026-1	C32-19	19	32	65	
100-03-027	C32-20	20	32	65	
100-03-028	C32-25	25	32	65	

SK DIN 69871 (ISO 7388-1)

HİDROLİK TUTUCU

- GÜÇLÜ VE GÜVENLİ BAĞLAMA İLE TORKU SÜPER AKTARIR
- RADYAL SALGI DEĞERİ 3 μ ALTINDADIR
- h6 TOLERANSLI SİLİNDİRİK ŞAFTLI TAKIMLARI BAĞLAR
- FARKLI ÇAPLARDA PENSLER İÇİN AYARLANABİLİR SIKMA ARALIĞI
- MAX 10mm OLMAK ÜZERE EKSEN UZUNLUĞU AYARI
- ÇOK YÜKSEK SIKMA KUVVETİ VE YÜKSEK STABİLİTE İLE YÜZEY KALİTESİ İYİLEŞTİRİLMİŞ, ÇALIŞMA ÖMRÜ ARTTIRILMIŞTIR



SİP. NO.	MODEL	ŞAFT	ÖLÇÜ (mm)							VİDA	ANAHTAR	PENS	FİYAT EUR
			dm	D1	D2	D3	L1	L2	L3				
132-01-401	SK40-HCM-06-80.5	SK40-AD	6	22	26	50	80,5	37	29.5	HCS005014C	TS5	-	
132-01-402	SK40-HCM-08-80.5	SK40-AD	8	24	28	50	80,5	37	30	HCS006014C	TS5	-	
132-01-403	SK40-HCM-10-80.5	SK40-AD	10	26	30	50	80,5	41	31	HCS008014C	TS5	-	
132-01-404	SK40-HCM-12-80.5	SK40-AD	12	28	32	50	80,5	46	31.5	HCS008014C	TS5	HC12	
132-01-405	SK40-HCM-16-80.5	SK40-AD	16	34	38	50	80,5	49	33	HCS008014C	TS5	-	
132-01-406	SK40-HCM-20-80.5	SK40-AD	20	38	42	50	80,5	51	34	HCS008014C	TS5	HC20	
132-01-407	SK40-HCM-25-80.5	SK40-AD	25	53	55	66	80,5	57	22	HCS012014C	TS6	-	
132-01-408	SK40-HCM-32-80.5	SK40-AD	32	60	63	80	80,5	61	25.5	HCS012014C	TS6	HC32	
132-01-501	SK50-HCM-06-80.5	SK50-AD	6	22	26	50	80,5	37	29.5	HCS005014C	TS5	-	
132-01-502	SK50-HCM-08-80.5	SK50-AD	8	24	28	50	80,5	37	30	HCS006014C	TS5	-	
132-01-503	SK50-HCM-10-80.5	SK50-AD	10	26	30	50	80,5	41	31	HCS008014C	TS5	-	
132-01-504	SK50-HCM-12-80.5	SK50-AD	12	28	32	50	80,5	46	31.5	HCS008014C	TS5	HC12	
132-01-505	SK50-HCM-16-80.5	SK50-AD	16	34	38	50	80,5	49	33	HCS008014C	TS5	-	
132-01-506	SK50-HCM-20-80.5	SK50-AD	20	38	42	50	80,5	51	34	HCS008014C	TS5	HC20	
132-01-507	SK50-HCM-25-80.5	SK50-AD	25	53	55	66	80,5	57	22	HCS012014C	TS6	-	
132-01-508	SK50-HCM-32-80.5	SK50-AD	32	60	63	80	80,5	61	25.5	HCS012014C	TS6	HC32	

HİDROLİK TUTUCU SET

- HER SET GÜÇLÜ VE GÖSTERİŞLİ ALÜMİNYUM KUTUDA MUHAFAZA EDİLİR

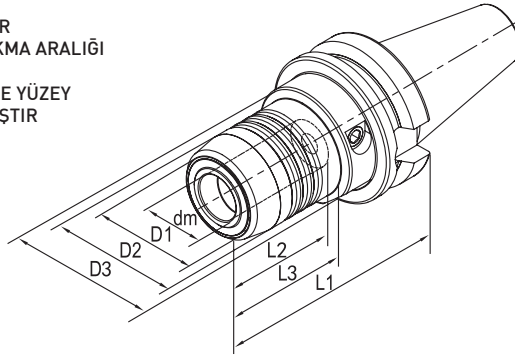
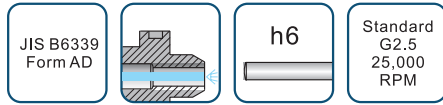


SİP. NO.	İÇERİK			FİYAT EUR
	TUTUCU	PENS ÖLÇÜLERİ	ANAHTAR	
132-01-S04	SK40-HCM20-80.5	HC20-6, 8, 10, 12, 16 (İç çap : 6, 8, 10, 12, 16mm)	TS5	

JIS B6339 (MAS 403 BT)

HİDROLİK TUTUCU

- GÜÇLÜ VE GÜVENLİ BAĞLAMA İLE TORKU SÜPER AKTARIR
- RADYAL SALGI DEĞERİ 3 μ ALTINDADIR
- h6 TOLERANSLI SİLİNDİRİK ŞAFTLI TAKIMLARI BAĞLAR
- FARKLI ÇAPLARDA PENSLER İÇİN AYARLANABİLİR SIKMA ARALIĞI
- MAX 10mm OLMAK ÜZERE EKSEN UZUNLUĞU AYARI
- ÇOK YÜKSEK SIKMA KUVVETİ VE YÜKSEK STABİLİTE İLE YÜZEY KALİTESİ İYİLEŞTİRİLMİŞ, ÇALIŞMA ÖMRÜ ARTTIRILMIŞTIR



SİP. NO.	MODEL	ŞAFT	ÖLÇÜ (mm)							VİDA	ANAHTAR	PENS	FİYAT EUR
			dm	D1	D2	D3	L1	L2	L3				
122-01-401	BT40-HCM06-90	BT40-AD	6	22	26	26	90	37	43	HCS005014C	TS5	-	
122-01-402	BT40-HCM08-90	BT40-AD	8	24	28	28	90	37	44.5	HCS006014C	TS5	-	
122-01-403	BT40-HCM10-90	BT40-AD	10	26	30	30	90	41	44.5	HCS008014C	TS5	-	
122-01-404	BT40-HCM12-90	BT40-AD	12	28	32	32	90	46	44.5	HCS008014C	TS5	HC12	
122-01-405	BT40-HCM16-90	BT40-AD	16	34	38	38	90	49	47.5	HCS008014C	TS5	-	
122-01-406	BT40-HCM20-90	BT40-AD	20	38	42	42	90	51	47.5	HCS008014C	TS5	HC20	
122-01-407	BT40-HCM25-83	BT40-AD	25	42	57	57	83	57	25.5	HCS012014C	TS6	-	
122-01-408	BT40-HCM32-83	BT40-AD	32	57	63	63	83	61	25.5	HCS012014C	TS6	HC32	
122-01-409	BT40-HCM14-90	BT40-AD	14	63	34	34	90	46	44.5	HCS008014C	TS5	-	
122-01-410	BT40-HCM18-90	BT40-AD	18	34	40	40	90	49	47.5	HCS008014C	TS5	-	
122-01-411	BT40-HCM06-150	BT40-AD	6	40	26	26	150	37	103	HCS005014C	TS5	-	
122-01-412	BT40-HCM08-150	BT40-AD	8	26	28	28	150	37	104	HCS006014C	TS5	-	
122-01-413	BT40-HCM10-150	BT40-AD	10	28	30	30	150	41	104	HCS008014C	TS5	-	
122-01-414	BT40-HCM12-150	BT40-AD	12	30	32	32	150	46	105	HCS008014C	TS5	HC12	
122-01-415	BT40-HCM14-150	BT40-AD	14	32	34	34	150	46	105	HCS008014C	TS5	-	
122-01-416	BT40-HCM16-150	BT40-AD	16	34	38	38	150	49	106	HCS008014C	TS5	-	
122-01-417	BT40-HCM18-150	BT40-AD	18	36	40	40	150	49	107	HCS008014C	TS5	-	
122-01-418	BT40-HCM20-150	BT40-AD	20	38	42	42	150	51	107	HCS008014C	TS5	HC20	
122-01-501	BT50-HCM06-90	BT50-AD	6	22	26	26	90	37	29.5	HCS005014C	TS5	-	
122-01-502	BT50-HCM08-90	BT50-AD	8	24	28	28	90	37	30	HCS006014C	TS5	-	
122-01-503	BT50-HCM10-90	BT50-AD	10	26	30	30	90	41	31	HCS008014C	TS5	-	
122-01-504	BT50-HCM12-90	BT50-AD	12	28	32	32	90	46	34	HCS008014C	TS5	HC12	
122-01-505	BT50-HCM16-90	BT50-AD	16	34	38	38	90	49	34	HCS008014C	TS5	-	
122-01-506	BT50-HCM20-90	BT50-AD	20	38	40	40	90	51	34	HCS008014C	TS5	HC20	
122-01-507	BT50-HCM25-90	BT50-AD	25	53	57	57	90	57	34	HCS012014C	TS6	-	
122-01-508	BT50-HCM32-90	BT50-AD	32	60	64	64	90	61	34	HCS012014C	TS6	HC32	

HİDROLİK TUTUCU SET

- HER SET GÜÇLÜ VE GÖSTERİŞLİ ALÜMİNYUM KUTUDA MUHAFAZA EDİLİR

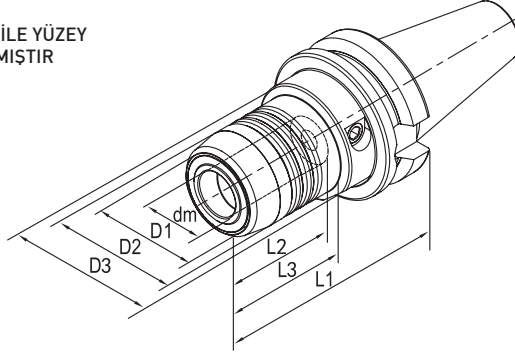
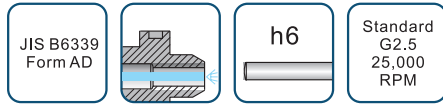


SİP. NO.	İÇERİK			FİYAT EUR
	TUTUCU	PENS ÖLÇÜLERİ	ANAHTAR	
122-01-S04	BT40-HCM20-90	HC20-6, 8, 10, 12, 16 (iç çap : 6, 8, 10, 12, 16mm)	TS5	
122-01-S05	BT50-HCM20-90	HC20-6, 8, 10, 12, 16 (iç çap : 6, 8, 10, 12, 16mm)	TS5	
122-01-S06	BT50-HCM32-90	HC32-6, 8, 10, 12, 16, 20, 25 (iç çap : 6, 8, 10, 12, 16, 20, 25mm)	TS6	

JIS B6339 (MAS 403 BBT)

HİDROLİK TUTUCU

- GÜÇLÜ VE GÜVENLİ BAĞLAMA İLE TORKU SÜPER AKTARIR
- RADYAL SALGI DEĞERİ 3 μ ALTINDADIR
- h6 TOLERANSLI SİLİNDİRİK ŞAFTLI TAKIMLARI BAĞLAR
- FARKLI ÇAPLARDA PENSLE İÇİN AYARLANABİLİR SIKMA ARALIĞI
- MAX 10mm OLMAK ÜZERE EKSEN UZUNLUĞU AYARI
- ÇOK YÜKSEK SIKMA KUVVETİ VE YÜKSEK STABİLİTE İLE YÜZEY KALİTESİ İYİLEŞTİRİLMİŞ, ÇALIŞMA ÖMRÜ ARTTIRILMIŞTIR



SİP. NO.	MODEL	ŞAFT	ÖLÇÜ (mm)							VİDA	ANAHTAR	PENS	FİYAT EUR
			dm	D1	D2	D3	L1	L2	L3				
122-01-401BB	BBT40-HCM06-90	BBT40-AD	6	22	26	26	90	37	43	HCS005014C	TS5	-	
122-01-402BB	BBT40-HCM08-90	BBT40-AD	8	24	28	28	90	37	44.5	HCS006014C	TS5	-	
122-01-403BB	BBT40-HCM10-90	BBT40-AD	10	26	30	30	90	41	44.5	HCS008014C	TS5	-	
122-01-404BB	BBT40-HCM12-90	BBT40-AD	12	28	32	32	90	46	44.5	HCS008014C	TS5	HC12	
122-01-405BB	BBT40-HCM16-90	BBT40-AD	16	34	38	38	90	49	47.5	HCS008014C	TS5	-	
122-01-406BB	BBT40-HCM20-90	BBT40-AD	20	38	42	42	90	51	47.5	HCS008014C	TS5	HC20	
122-01-407BB	BBT40-HCM25-83	BBT40-AD	25	42	57	57	83	57	25.5	HCS012014C	TS6	-	
122-01-408BB	BBT40-HCM32-83	BBT40-AD	32	57	63	63	83	61	25.5	HCS012014C	TS6	HC32	
122-01-409BB	BBT40-HCM14-90	BBT40-AD	14	63	34	34	90	46	44.5	HCS008014C	TS5	-	
122-01-410BB	BBT40-HCM18-90	BBT40-AD	18	34	40	40	90	49	47.5	HCS008014C	TS5	-	
122-01-411BB	BBT40-HCM06-150	BBT40-AD	6	40	26	26	150	37	103	HCS005014C	TS5	-	
122-01-412BB	BBT40-HCM08-150	BBT40-AD	8	26	28	28	150	37	104	HCS006014C	TS5	-	
122-01-413BB	BBT40-HCM10-150	BBT40-AD	10	28	30	30	150	41	104	HCS008014C	TS5	-	
122-01-414BB	BBT40-HCM12-150	BBT40-AD	12	30	32	32	150	46	105	HCS008014C	TS5	HC12	
122-01-415BB	BBT40-HCM14-150	BBT40-AD	14	32	34	34	150	46	105	HCS008014C	TS5	-	
122-01-416BB	BBT40-HCM18-150	BBT40-AD	16	34	38	38	150	49	106	HCS008014C	TS5	-	
122-01-417BB	BBT40-HCM16-150	BBT40-AD	18	36	40	40	150	49	107	HCS008014C	TS5	-	
122-01-418BB	BBT40-HCM20-150	BBT40-AD	20	38	42	42	150	51	107	HCS008014C	TS5	HC20	

HİDROLİK TUTUCU SET

- HER SET GÜÇLÜ VE GÖSTERİŞLİ ALÜMİNYUM KUTUDA MUHAFAZA EDİLİR

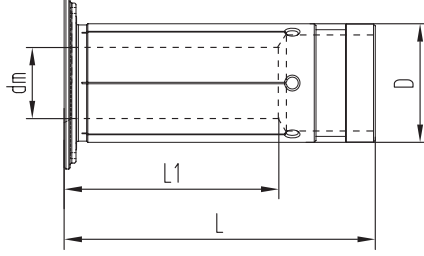


SİP. NO.	İÇERİK			FİYAT EUR
	TUTUCU	PENS ÖLÇÜLERİ	ANAHTAR	
112-01-S04BB	BBT40-HCM20-90	HC20-6, 8, 10, 12, 16 (iç çap : 6, 8, 10, 12, 16mm)	TS5	

SK DIN 69871 (ISO 7388-1)

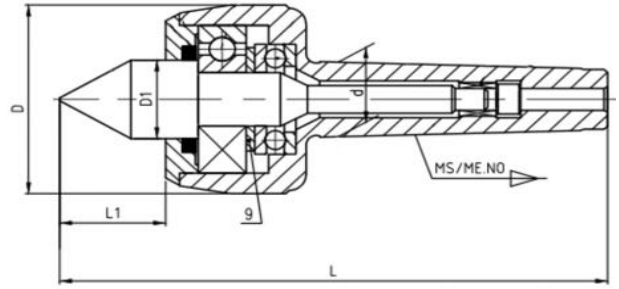
YEDEK PENS

- RADYAL SALGI DEĞERİ 5 μ ALTINDADIR
- h6 TOLERANSLI SİLİNDİRİK ŞAFTLI TAKIMLARI BAĞLAR



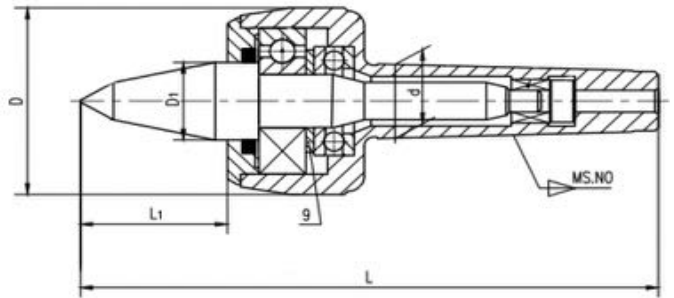
SİP. NO.	MODEL	ÖLÇÜ (mm)				FİYAT EUR
		dm	D	L1	L	
100-01-001	HC12-3	3	12	16,5	47,5	
100-01-002	HC12-4	4	12	16,5	47,5	
100-01-003	HC12-5	5	12	16,5	47,5	
100-01-004	HC12-6	6	12	24	47,5	
100-01-005	HC12-8	8	12	25,5	47,5	
100-01-006	HC20-3	3	20	17,5	52,5	
100-01-007	HC20-4	4	20	17,5	52,5	
100-01-008	HC20-5	5	20	17,5	52,5	
100-01-009	HC20-6	6	20	25,5	52,5	
100-01-010	HC20-7	7	20	28	52,5	
100-01-011	HC20-8	8	20	28	52,5	
100-01-012	HC20-9	9	20	32,5	52,5	
100-01-013	HC20-10	10	20	32,5	52,5	
100-01-014	HC20-11	11	20	36	52,5	
100-01-015	HC20-12	12	20	36	52,5	
100-01-016	HC20-13	13	20	36,5	52,5	
100-01-017	HC20-14	14	20	37	52,5	
100-01-018	HC20-15	15	20	37	52,5	
100-01-019	HC20-16	16	20	37,5	52,5	
100-01-020	HC32-6	6	32	25,5	63,5	
100-01-021	HC32-8	8	32	27,5	63,5	
100-01-022	HC32-10	10	32	30,5	63,5	
100-01-023	HC32-12	12	32	30,5	63,5	
100-01-024	HC32-14	14	32	32,5	63,5	
100-01-025	HC32-16	16	32	40,5	63,5	
100-01-026	HC32-18	18	32	40,5	63,5	
100-01-027	HC32-20	20	32	40,5	63,5	
100-01-028	HC32-25	25	32	48,5	63,5	

STANDART TİP DÖNER PUNTALAR



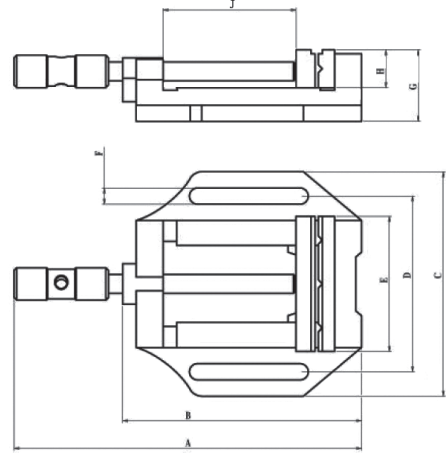
SİP.NO	KONİK	L mm	D mm	L1 mm	D1 mm	d mm	PARÇA AĞIRLIĞI (max. Kg)	DEVİR d/d (max.rpm)	SALGI (max.mm)	FİYAT EUR
41-323-001	MK1	114	36	17	15	12,065	100	7000	0,01	
41-323-002	MK2	129	45	24	20	17,780	200	7000	0,005	
41-323-003	MK3	160,5	60	31	25	23,825	500	5000	0,005	
41-323-004	MK4	205	70	41	32	31,267	800	3800	0,005	
41-323-005	MK5	258,5	90	50,5	40	44,399	2000	3000	0,005	
41-323-006	MK6	334	105	57,5	60	63,348	3500	2600	0,01	

CNC TİP DÖNER PUNTALAR



SİP.NO	KONİK	L mm	D mm	L1 mm	D1 mm	d mm	PARÇA AĞIRLIĞI (max. Kg)	DEVİR d/d (max.rpm)	SALGI (max.mm)	FİYAT EUR
41-023-002	MK2	139	45	34	20	17,780	140	7000	0,005	
41-023-003	MK3	176,5	60	47	25	23,825	400	5000	0,005	
41-023-004	MK4	217	70	53	32	31,267	500	3800	0,005	
41-023-005	MK5	273	90	65	40	44,399	1200	3000	0,005	

MATKAP MENGENELERİ



SİP. NO.	A	B	C	D	E	F	G	H	J	Kg	FİYAT EUR
41-074-001	115	130	130	100	75	12	54	27	55	2,2	
41-074-002	260	175	162	128	100	12	56	27	90	3,5	
41-074-003	300	204	182	150	125	12	64	33	110	4,5	
41-074-004	328	232	208	170	150	12	68	33	135	5,5	
41-074-005	400	300	248	210	200	12	72	39	190	11	

HASSAS SABİT TEZGAH MENGENELERİ



360° DÖNER TABLA

SİP. NO.	ÖLÇÜ (mm)	FİYAT EUR
732-31-201A	100	
732-31-202A	125	
732-31-203A	150	
732-31-204A	200	

NOT : DÖNER TABLA OPSİYONELDİR.

SİP. NO.	ÇENE GENİŞLİĞİ (mm)	AÇILIM (mm)	BOĞAZ (mm)	ÖRS BOYUTU (mm)	SIKMA KUVVETİ (KN)	Kg	FİYAT EUR
732-31-101	100	90	58	48x46	15 KN	5	
732-31-102	125	115	66	55x52	20 KN	9	
732-31-103	150	125	75	67x62	25 KN	14	
732-31-104	200	175	93	87x80	30 KN	25	